

СИСТЕМЫ СОЛНЕЧНОГО ТЕПЛО- И ХЛАДОСНАБЖЕНИЯ

Под редакцией
Э.В.Сарнацкого, С.А.Чистовича

**Москва
Стройиздат
1990**

ББК 31.38

С 40

УДК 697.7

31
38

Авторы: Р.Р. Аvezов, М.А. Барский-Зорин, И.М. Васильева, Н.Н. Лантух, Н.В. Меладзе, В.И. Минчук, Б.И. Нацвилишвили, А.Ю. Орлов, М.Д. Рабинович, Э.В. Сарнацкий, С.И. Смирнов, А.Р. Ферт, С.А. Чистович

Печатается по решению секции литературы по инженерному оборудованию редакционного совета Стройиздата

Редактор — Е.А. Ларина

Системы солнечного тепло- и хладоснабжения / Р.Р. Аvezов, С 40 М.А. Барский-Зорин, И.М. Васильева и др.; Под ред. Э.В. Сарнацкого и С.А. Чистовича. — М.: Стройиздат, 1990. — 328 с.: ил.

ISBN 5-274-00605-1

Рассмотрено состояние и перспективы развития систем солнечного тепло- и хладоснабжения. Освещены результаты научных разработок и передовой опыт проектирования, изготовления, монтажа и организации эксплуатации гелиоустановок. Изложены особенности проектирования и расчета систем солнечного теплоснабжения с дублирующими источниками тепловой энергии.

Для инженерно-технических и научных работников проектных, строительных и эксплуатационных организаций.

ББК 31.38

С 3309000000 — 290 КБ-26-43-90
047 (01) — 90

ISBN 5-274-00605-1

© Э.В. Сарнацкий, С.А. Чистович и коллектив авторов, 1990

ПРЕДИСЛОВИЕ

Первые разработки в области солнечного теплоснабжения относятся в нашей стране к началу тридцатых годов. В течение последних 15 лет вновь наблюдается активность в научных исследованиях, конструировании и проектировании оборудования и объектов с солнечным тепло- и хладоснабжением; были предприняты на государственном уровне меры по организации программного подхода к решению этой важной народнохозяйственной проблемы. Возведен целый ряд интересных экспериментальных и демонстрационных объектов, критически проанализирован отечественный и зарубежный опыт, налажены международные научно-технические связи. Выпущен ряд нормативных и рекомендательных документов, пособий, переводных и отечественных книг по проблеме. К сожалению, различного рода экономические, производственно-технические и организационные причины не позволили добиться желаемых масштабов внедрения солнечной теплоэнергии.

Тем не менее метод проб и ошибок в практическом претворении в жизнь устройств и установок по тепловому преобразованию солнечной энергии позволил накопить в чем-то горький, но по-своему неоценимый опыт. Мы научены, как не надо делать, и достаточно четко знаем, что и как надо делать. Сложилась и окрепла отечественная школа гелиотехников. Сегодня советские ученые и специалисты находятся на переломном этапе работы по решению серьезной народнохозяйственной проблемы, что требует организации новой работы и она уже начата.

ГКНТ СССР и Президиум Академии наук СССР в целях сосредоточения научных усилий и средств научных организаций, вузов и промышленных предприятий по решению проблем использования нетрадиционных энергоресурсов организовали в апреле 1989 г. Объединенный научный совет по проблеме "Нетрадиционная энергетика".

К задачам Объединенного научного совета отнесены (цитируется по постановлению ГКНТ СССР и Президиума АН СССР):

"рассмотрение и научно-техническая оценка предложений министерств и ведомств СССР и их научных учреждений, а также подготовка

предложений Объединенного научного совета по формированию заданий, направлениям фундаментальных исследований в научных учреждениях страны, включаемых в указанные программы;

согласование технических требований и подготовка материалов по оценке технического уровня изделий, оборудования, установок, технологий и материалов, создаваемых по заданиям этих программ;

разработка предложений, выдвигаемых на конкурс по созданию новых видов оборудования, технологий, материалов, а также по сооружению технологических комплексов и установок; экспертиза представленных на конкурс материалов и подготовка рекомендаций для включения в задания указанных программ предложений, отобранных по итогам конкурса;

разработка предложений по объемам финансирования работ, заданиям указанных программ и долевого участию различных министерств и ведомств СССР в финансировании этих работ, в том числе по объемам финансирования фундаментальных исследований, проводимых в научных учреждениях страны;

проведение анализа состояния фундаментальных исследований и работ по использованию нетрадиционных возобновляемых источников энергии в народном хозяйстве, разработка прогнозов и предложений по развитию этого направления на перспективу; проведение сравнительного анализа развития этого направления за рубежом и в стране, разработка методов технико-экономической оценки конкурентоспособности нетрадиционных возобновляемых источников энергии с учетом их взаимодействия на окружающую среду; разработка рекомендаций по экономическому стимулированию внедрения этих источников энергии;

участие в подготовке и проведении научных конференций, симпозиумов, семинаров и совещаний как в стране, так и за рубежом в области нетрадиционных возобновляемых источников энергии; участие в работе международных организаций по нетрадиционным возобновляемым источникам энергии;

оказание методической помощи в организации подготовки и повышении квалификации кадров в области нетрадиционных возобновляемых источников энергии;

подготовка аналитических и информационных материалов по проблеме для Государственного комитета СССР по науке и технике и Президиума Академии наук СССР, содействие пропаганде и освещению в периодической печати достижений и опыта использования нетрадиционных возобновляемых источников энергии в народном хозяйстве".

В составе Объединенного научного совета образована секция теплового преобразования солнечной энергии с подсекциями, имеющими такие профили, как использование нетрадиционных возобновляемых

источников энергии в сельском хозяйстве, нетрадиционные солнечные электростанции.

Союз научных и инженерных обществ СССР создал в своем составе Комитет по возобновляемым источникам энергии, который объединил усилия ученых и инженеров различных научно-технических обществ и стал альтернативным научно-техническим образованием в области нетрадиционной энергетики.

Длительное время достаточно эффективно работает Межведомственная комиссия по использованию возобновляемых источников энергии в народном хозяйстве при Госплане СССР. Она осуществляет планово-распорядительные и контрольные функции в деле практического развития и применения возобновляемых источников энергии, рассматривает и принимает конкретные решения по производству необходимого оборудования, организации материально-технического обеспечения, устанавливает соответствующие задания министерствам и ведомствам по замещению органического топлива энергией нетрадиционных видов, способствует созданию и функционированию специализированных организаций по монтажу и сервисному обслуживанию установок и устройств нетрадиционной энергетики.

Есть уверенность, что такая организация единения научных сил при условиях состязательности и конкурентности создаст множественность идей и технических решений.

В структуре разрабатываемой Государственной научно-технической программы по проблеме "Экологически чистая энергетика" предусматривается направление "Солнечное тепло- и хладоснабжение". Следует отметить, что это направление имеет наибольшую степень технологической готовности по сравнению с другими видами нетрадиционной энергетики и наиболее приемлемо в свете экономических критериев сегодняшнего дня. Это подтверждает и скромная отечественная практика, и достаточно разнообразный и более масштабный мировой опыт.

Указанные обстоятельства, а также перспективы оптимизации цен на топливо и энергию позволяют с большой степенью достоверности утверждать, что в ближайшем будущем возможно получить реальную и достаточно ощутимую экономию топлива.

Необходимо отдавать себе отчет в том, что основная сфера применения солнечной энергии — децентрализованное теплоснабжение с огромным множеством индивидуальных и коллективных потребителей. Это делает задачу типично межведомственной, требует поставить на государственный уровень организацию работ по решению проблемы (ряд задач разрешим на ведомственном или региональном уровне). Государственная научно-техническая программа должна включать в

себя основные приоритетные задачи, определяющие основу научно-технического прогресса всего этого направления.

Секция теплового преобразования солнечной энергии Объединенного научного совета определила четыре приоритетных направления, которые предложены в проект ГНТП "Экологически чистая энергетика" в виде следующих проектов:

разработка материалов и конструкций и серийное производство солнечных коллекторов нового поколения на мировом техническом уровне;

разработка, освоение промышленного производства и внедрение в народное хозяйство комбинированных солнечно-топливных и солнечно-электрических котельных тепловой мощностью до 4 Гкал/ч;

разработка технологии и оборудования по использованию солнечной энергии для выработки холода;

разработка новых конструкций и архитектурно-строительных решений жилых и общественных зданий с пассивными системами солнечного отопления.

В предлагаемой читателю книге с достаточной детализацией изложено существо каждого из этих направлений, рассказано о научных исследованиях, опыте практической реализации, перспективах.

Экономическая реформа предполагает противозатратную направленность системы хозяйствования в инвестиционной сфере. Основы хозрасчета предусматривают экономическую ответственность за конечные результаты при освоении инвестиций в строительстве и реконструкции. За конечные результаты солнечного теплоснабжения принимают экономию органического топлива и экологическую чистоту процесса, однако формализованный подсчет "рублевой" экономии при сегодняшних методических подходах будет сведен на нет финансовой и материальной затратностью. Учитывая перспективность решения проблемы, необходимы стимулирование научных исследований, производства специального оборудования, выделения и освоения инвестиций на строительные-монтажные работы, льготы при эксплуатационных затратах. Предполагается с учетом реалий экономической реформы введение экономического механизма, который обеспечит действительное увеличение масштабов применения в народном хозяйстве нетрадиционных источников энергии.

Должен быть обеспечен программный подход к решению этой важной государственной задачи, установлены контрольные цифры по производству энергоресурсов на нетрадиционный основе, которыми будут руководствоваться министерства и ведомства, Советы Министров союзных республик при формировании планов. Это должно быть подкреплено производством и поставкой по госзаказам специального

оборудования, сырья и материалов, выделением капитальных вложений с лимитами подрядных работ.

Центральные экономические ведомства должны предусмотреть на эти цели государственные дотации для производителей и потребителей оборудования нетрадиционной энергетике. Финансирование НИОКР в этой сфере предполагается осуществлять комбинированно, причем половина средств на эти цели будет выделяться ГКНТ СССР исполнителям, получающим это право на конкурсной основе.

Предусмотрена разработка и утверждение в ближайшее время Положения о системе экономических стимулов для предприятий, организаций, кооперативов и отдельных граждан в конструировании, производстве и применении оборудования для нетрадиционной энергетике. Предположительно это будет выплата государственных дотаций, освобождение в ряде случаев от платы за фонды и амортизационных отчислений, уменьшение платежей и бюджет из прибыли, льготные цены и кредиты для организации и отдельных граждан.

Половина объема экономии энергоносителей от внедрения нетрадиционных энергоустановок останется в распоряжении предприятия, остальное может передаваться на договорной основе в распоряжение местного Совета.

Будет развернута работа по созданию ассоциаций производителей и потребителей оборудования для нетрадиционной энергетике.

Вряд ли можно претендовать на полноту и универсальность перечисленных мер по стимулированию развития нетрадиционной энергетике, они потребуют дополнения и уточнения. Ясно одно, что традиционными мерами по дескредитировавшему себя понятию "внедрение" нетрадиционную энергетике не создать.

Предлагаемая книга обладает достаточной полнотой и стройностью в изложении опыта и перспектив развития солнечного теплоснабжения и должна найти заинтересованного читателя среди тех, кому не безразлично, каким будет завтрашний день с той точки зрения, какую отстаивают авторы.

*Э.В. Сарнацкий,
председатель секции теплового
преобразования солнечной
энергии Объединенного совета
ГКНТ СССР и АН СССР по проблеме
"Нетрадиционная энергетика"*

Глава 1. ПУТИ ЭКОНОМИИ ЭНЕРГИИ В СИСТЕМАХ ТЕПЛО- И ХЛАДОСНАБЖЕНИЯ

1.1. СОВРЕМЕННОЕ СОСТОЯНИЕ НАПРАВЛЕНИЯ ПОВЫШЕНИЯ ЭФФЕКТИВНОСТИ ТЕПЛОСНАБЖЕНИЯ В СССР

Основным направлением развития теплоэнергетического хозяйства городов и поселений городского типа является в СССР централизованное теплоснабжение и особенно его наиболее эффективная форма — теплофикация.

По масштабам комбинированного производства тепловой и электрической энергии, по централизации теплоснабжения наша страна занимает ведущее место в мире. Централизованным теплоснабжением обеспечено в настоящее время 55 % объема теплового потребления страны, причем 60 % дают ТЭЦ. Ежегодно на теплофикацию и централизованное теплоснабжение расходуется около четверти всего добываемого в стране топлива [1, 5]. В связи с возросшими темпами жилищного строительства и развития народного хозяйства следует ожидать дальнейшего роста теплопотребления.

Необходимо отметить, что до настоящего времени теплоснабжение в СССР развивалось главным образом экстенсивным путем. Количественный рост систем не сопровождался соответствующими качественными изменениями; технические решения, сформировавшиеся в основном еще в довоенные и первые послевоенные годы, за последние десятилетия не претерпели существенных изменений. Современные системы теплоснабжения крупных городов являются недостаточно надежными и маневренными, плохо управляемы, что приводит к серьезным авариям, особенно в условиях суровых зим. Схемные и конструктивные решения теплопотребляющих установок и источников теплоты не учитывают многообразия природно-климатических и других местных условий на обширной территории нашей страны.

В системах теплоснабжения практически не применяются тепловые насосы, позволяющие эффективно использовать низкопотенциальные вторичные энергетические ресурсы и природное тепло (грунта, воды, воздуха). В покрытии общего теплопотребления весьма небольшую долю составляют нетрадиционные источники энергии.

В городах, снабжаемых теплом от ТЭЦ и котельных, работающих на угле (в том числе, на низкосортных его сортах), неуклонный рост тепловых нагрузок приводит к загрязнению воздушного бассейна и ухудшению экологической обстановки. Особенно остро стоит проблема экологии для городов Сибири, Казахстана и других регионов, развитие теплоснабжения которых ориентируется на использование твердого тепла.

Авария на Чернобыльской АЭС заставила коренным образом пересмотреть требования к надежности работы атомных источников, что, в свою очередь, вызвало резкое замедление темпов развития атомного теплоснабжения. Ожидается, что отпуск теплоты от ядерных источников на уровне 2000 года будет в несколько раз ниже по сравнению с ранее составленной Энергетической программой. Поэтому сильно обостряется проблема покрытия теплопотребления в европейской части СССР, ориентированной на строительство атомных теплоэлектроцентралей и атомных станций теплоснабжения.

Общая запущенность теплового хозяйства страны в значительной мере объясняется несовершенством действующего хозяйственного механизма, ведомственной разобщенностью. Разрозненная организационная структура управления отдельными звеньями системы (тепловые источники, тепловые сети, теплопотребляющие установки) находится в противоречии с технологической общностью этих звеньев, органически связанных между собой в едином процессе производства, систем транспортирования, распределения и потребления тепловой энергии.

Переход народного хозяйства на работу в условиях полного хозяйственного расчета, самофинансирования и самоокупаемости снимает многие преграды на пути широкого внедрения достижений науки в практику, в том числе в практику теплоснабжения.

Необходимо, однако, отметить, что главная цель, которая должна ставиться при разработке, сооружении и функционировании систем теплоснабжения — достижение максимального народнохозяйственного эффекта при обеспечении требуемого качества (в первую очередь — теплового комфорта в отапливаемых зданиях и сооружениях) и надежности снабжения теплом потребителей — не всегда совпадает с экономическими интересами ведомств, занятых проектированием, монтажом, эксплуатацией отдельных звеньев этих систем.

Отсутствие учета фактически отпущенной и потребленной тепловой энергии, экономически необоснованные и не соответствующие ее реальной себестоимости тарифы не стимулируют внедрение мероприятий по снижению энергоемкости народного хозяйства. В результате удельные, приведенные к одинаковым климатическим условиям затраты тепла (на одного человека, на единицу произведенного национального продукта) в СССР еще существенно превышают уровень, достигнутый во многих развитых странах.

Приоритетные направления научно-технического прогресса в энергетике, разработанные ГКНТ МССР, АН СССР, Госпланом СССР, зафиксированные в энергетической программе, предусматривают решение следующих задач [2]:

реализацию в результате выполнения технологических энергосберегающих мероприятий не менее 40 % намеченного снижения энергоемко-

сти национального дохода в 1,4 ... 1,5 раза к 2000 г. и почти в два раза к 2010 г.;

уменьшение за счет научно-технического мероприятия роста (по сравнению со сложившимися тенденциями и с учетом предстоящего ухудшения горно-геологических условий) удельной капиталоемкости топливно-энергетического комплекса (ТЭК) на 15 % к 2000 г. и на 30 % к 2010 г.;

увеличение за счет научно-технических мероприятий роста производительности труда в целом по ТЭК на 30 % к 2000 г. и на 70 ... 80 % к 2010 г.;

сокращение количества вредных выбросов ТЭК в окружающую среду по сравнению с существующим уровнем в 1,5 раза к 2000 г. и почти в 2 раза к 2010 г.

Для экономии тепловой энергии в системах теплоснабжения проводится ряд крупных энергосберегающих мероприятий. Важнейшие из них следующие [5]:

расширение масштабов и повышение эффективности совместного производства тепловой и электрической энергии;

оптимизация систем теплоснабжения (схемных решений, расчетных параметров, мощности тепловых источников и пр.);

использование в системах теплоснабжения нетрадиционных источников тепла;

использование вторичных энергетических ресурсов (ВЭР), главным образом в промышленных системах теплоснабжения;

повышение коэффициента полезного действия генераторов (источников) тепла;

повышение теплозащитных качеств зданий и других отапливаемых объектов;

снижение потерь тепла при его транспортировании в результате применения эффективных конструкций прокладок тепловых сетей;

оптимизация оперативного управления производством, транспортированием, распределением тепловой энергии с использованием средств автоматики, телемеханики и вычислительной техники;

организация коммерческого учета тепла при его производстве и потреблении;

диагностика состояния тепловых сетей и теплового состояния районов теплоснабжения с целью обнаружения и устранения утечек воды и зон повышенных тепловых потерь;

совершенствование организационной структуры управления системами централизованного теплоснабжения;

совершенствование хозяйственного механизма с целью экономического стимулирования снижения потерь тепловой энергии при ее производстве, транспортировании и потреблении.

В связи с особенностями территориального распределения топливно-энергетических ресурсов страны всталла задача резкого сокращения расходов топлива в европейской части СССР, и как следствие – необходимость ограничения строительства новых теплоэлектроцентралей и повышения эффективности использования существующих ТЭЦ [4]. Это достигается за счет снижения продолжительности работы турбин в режиме конденсационной выработки и соответственного увеличения доли выработки электроэнергии по комбинированному циклу. Расчеты показывают, что только за счет более рациональной загрузки ТЭЦ высокого давления, расположенных в европейской части страны, можно получить дополнительную экономию свыше 2 млн т усл. топл. в год.

Важным направлением расширения масштабов теплофикации с минимальными затратами капиталовложений является реконструкция действующего оборудования конденсационных электростанций для его работы по комбинированному циклу. К настоящему времени уже реконструированы сотни турбин с целью использования их для централизованного теплоснабжения.

В связи с возрастанием доли выработки электроэнергии в Единой электроэнергетической системе СССР на атомных электростанциях, работающих в базисном режиме, существенное значение приобретает использование ТЭЦ в качестве маневренных для работы в полупиковой части графика электрических нагрузок. Это позволит снизить капиталовложения в строительство специальных маневренных электростанций и сократить расход органического топлива на 15 ... 20 %, что особенно важно в связи с необходимостью уменьшения его завоза в европейскую часть страны.

Из-за ограничения строительства новых теплоэлектроцентралей в европейской части страны все более широкое распространение получают системы централизованного теплоснабжения от мощных котельных. Вместе с тем, если народнохозяйственная эффективность теплофикации по сравнению с децентрализованным теплоснабжением (при тепловых нагрузках и тепловой плотности выше пороговых значений) сомнений не вызывает, то этого нельзя сказать о централизованном теплоснабжении от районных котельных, особенно при использовании газового топлива. Как показывает отечественный и зарубежный опыт, децентрализованные системы теплоснабжения от автономных небольших (мощностью, примерно, до 3 МВт) газовых котлов имеют ряд преимуществ перед системами централизованного теплоснабжения [5].

Представляется, что массовое распространение систем централизованного теплоснабжения от крупных районных котельных явилось следствием экстенсивного развития экономики, при котором определяющим фактором было обеспечение быстрого ввода тепловых

мощностей. Перевод теплоэнергетического хозяйства страны на путь интенсивного развития заставляет критически с новых позиций подойти к вопросу оптимизации систем теплоснабжения, в том числе к определению оптимальных областей применения централизованных и децентрализованных систем.

Важным направлением экономии топлива для теплоснабжения является использование вторичных энергетических ресурсов (ВЭР), образующихся главным образом при промышленном производстве. Использование горючих и тепловых ВЭР в черной металлургии, химической, нефтехимической и целлюлозно-бумажной промышленности позволяет ежегодно экономить более 60 млн. т усл. топл. Однако масштабы использования вторичных энергетических ресурсов в СССР еще недостаточны. Так, расчеты показывают, что полное использование только тепловых ВЭР дало бы возможность получить годовую экономию 80 ... 135 млн т усл. топл., что, примерно, соответствует годовой потребности в тепле промышленных зданий.

Об эффективности этого метода экономии тепловой энергии в системах теплоснабжения свидетельствуют данные об удельных капитальных вложениях в различные энергосберегающие мероприятия [1, 5], % общих вложений в развитие топливно-энергетического комплекса:

Развитие топливно-энергетического комплекса, включая добычу, транспортирование, переработку топлива, сооружение котельных и тепло-трасс	100
оптимизация систем и схем управления	15 ... 45
повышение теплозащиты зданий	65 ... 130
использование геотермальных вод	20 ... 90
использование солнечной энергии	80 ... 200
утилизация высокотемпературных тепловых ВЭР	4 ... 18
утилизация низко- и среднетемпературных тепловых ВЭР	18 ... 35
утилизация тепла вентиляционных выбросов	30 ... 75

В связи с тем, что в городских системах теплоснабжения использование ВЭР еще не получило достаточного распространения, программой повышения эффективности использования топливно-энергетических ресурсов предусмотрено расширение применения установок, использующих тепло вентиляционных выбросов в зданиях различного назначения, тепло сточных вод очистных сооружений городов и населенных мест и др.

Тепловые насосы (термотрансформаторы) используют на крупных установках централизованного тепло-, хладоснабжения и в качестве индивидуальных систем обогрева и охлаждения жилых зданий.

Их применение наиболее эффективно в следующих случаях:
при наличии источников воды с температурой выше 10 ... 15 °С;
в районах с повышенными экологическими требованиями при отсутствии газового топлива;

в сочетании с нетрадиционными источниками энергии (тепло Солнца, геотермальное тепло), в качестве дублирующих (пиковых) источников;

в районах с жарким климатом, где необходимо круглогодичное кондиционирование.

Наиболее крупными теплонасосными установками в СССР являются: в Москве – использующая тепло сточных вод городской канализационной станции; в Крыму – использующая тепло воды Черного моря.

Важным мероприятием по экономии топливно-энергетических ресурсов является повышение теплозащитных качеств зданий, как при новом строительстве, так и при проведении капитальных ремонтов.

Повышение теплозащитных качеств зданий при новом строительстве достигается: снижением плотности, а следовательно, коэффициента теплопроводности материала однослойных наружных стеновых панелей; применением высокоэффективных утеплителей в трехслойных панелях; применением для соединения панелей гибких связей; исключая теплопроводные металлические включения; уменьшением площади световых проемов до норм естественной освещенности; устройством оконных переплетов с трехслойным остеклением; использованием пассивных гелиосистем и др.

При реконструкции и капитальном ремонте зданий повышение их теплозащитных качеств достигается в результате улучшения (по теплотехническим показателям) объемно-планировочных решений зданий, напыления на наружные поверхности стен теплоизоляционного материала и др.

Значительное снижение расходов топлива может быть достигнуто при комплексной автоматизации теплосистем. Как показывают расчеты, массовое внедрение автоматизированных систем управления технологическими процессами (АСУ ТП) теплоснабжения позволит сэкономить в год 40 ... 50 млн т усл. топл., что примерно равно годовой экономии, достигаемой за счет теплофикации, т.е. комбинированного производства тепловой и электрической энергии. АСУ ТП теплоснабжения включает в себя комплекс взаимосвязанных устройств, обеспечивающих работу в автоматизированном и в автоматическом режимах тепловых источников, узлов управления на тепловых сетях, теплопотребляющих установок и всей системы теплоснабжения в целом.

Обязательным условием эффективной работы АСУ ТП теплоснабжения является организация коммерческого учета производимого и

потребляемого тепла. Для экономного расходования тепла в жилых зданиях наряду с учетом тепловой энергии в тепловых пунктах целесообразно осуществлять (в сочетании с индивидуальным автоматическим регулированием) и поквартирный учет. Однако распространенные в отечественном массовом жилищном строительстве вертикальные однотрубные системы отопления мало пригодны для указанных целей. С рассматриваемых позиций намного предпочтительнее горизонтальные системы отопления с поквартирным распределением теплоносителя.

В связи с тем, что системы централизованного теплоснабжения в СССР создавались без учета требований автоматизации режимов их работы, на практике при осуществлении комплексной автоматизации систем приходится отступать от оптимального (по эффективности управления) варианта, а в ряде случаев учитывать необходимость проведения серьезных реконструктивных мероприятий. В наиболее полном объеме работы по автоматизации систем централизованного теплоснабжения выполнены в Москве, Харькове, Запорожье.

В заключение следует отметить, что при планировании и проведении в нашей стране энергосберегающих мероприятий в системах централизованного теплоснабжения, включающих в себя сооружения и оборудование для производства, транспортирования и потребления энергии, основные усилия до сих пор были направлены на совершенствование процессов производства, основанных на использовании традиционных источников энергии. Энергосберегающим мероприятиям за счет применения нетрадиционных (возобновляемых) источников энергии, а также при транспортировании и потреблении тепла не уделялось должного внимания. В связи с этим достигнутый в СССР уровень экономичности систем теплоснабжения является недостаточным и еще отстает от ряда развитых стран.

1.2. ИСПОЛЬЗОВАНИЕ НЕТРАДИЦИОННЫХ ИСТОЧНИКОВ ЭНЕРГИИ В ОТЕЧЕСТВЕННОЙ И МИРОВОЙ ПРАКТИКЕ

Важным направлением экономии топливно-энергетических ресурсов является использование в энергоснабжении, в том числе в тепло- и хладоснабжении, возобновляемых источников энергии.

К возобновляемым источникам энергии относят: тепло Земли; энергию Солнца; энергию ветра; тепло, выделяемое при сжигании биомассы; энергию Мирового океана (волн, приливов и отливов) и др.

Использование тепла Земли проще всего реализуется в районах с наличием геотермальных вод сравнительно неглубокого залегания, что уже получило широкое распространение в мировой и отечествен-

ной практике. В отдаленной перспективе планируется использование глубинного тепла Земли, содержащегося в горных породах (петротермального тепла).

В СССР основные ресурсы термальных вод расположены в районах Кавказа, Сибири, Дальнего Востока, Камчатки, Казахстана и Средней Азии. Общие запасы термальных вод в стране эквивалентны по тепловому потенциалу 30 ... 40 млн т усл. топл. в год. В настоящее время находятся в эксплуатации несколько десятков месторождений термальных вод, расположенных на Кавказе и на Камчатке. Системы геотермального теплоснабжения получили широкое распространение за рубежом: в Исландии, во Франции, Румынии, США и других странах.

Основные специфические особенности применения геотермальных вод для целей теплоснабжения следующие:

ограниченное число регионов с наличием термальных вод, где экономически целесообразно сооружение термоводозаборов;

одноразовость использования, так как термальные воды после использования их температурного потенциала в системах теплоснабжения сбрасывают в водоем или закачиваются обратно в пласт;

в большинстве случаев сравнительно низкая температура, что вызывает необходимость дополнительного нагрева воды в пиковой котельной или теплонасосной установке;

повышенная коррозионная активность и часто большая жесткость геотермальной воды; в связи с этим приходится применять двухконтурные системы, т.е. пропускать эту воду через первичный контур, отделенный от тепловых сетей и теплопотребляющих установок через поверхностный теплообменник;

глубокое срабатывание температурного потенциала (желательно до температуры окружающей среды), что вызывает необходимость увеличения поверхностей нагрева отопительных приборов по сравнению с традиционными системами.

При невысоком температурном потенциале геотермальных вод наиболее предпочтительной областью их применения являются системы отопления теплиц, лучистого (напольно-потолочного) отопления, а также горячего водоснабжения зданий.

К районам с наиболее благоприятными условиями для солнечного тепло- и хладоснабжения относятся республики Средней Азии и Кавказа, южные районы Украины и Казахстана, Молдавия, юг РСФСР, где продолжительность солнечного сияния составляет 2200...3000 ч в год, а солнечная радиация — 1200 ... 1700 кВт·ч на 1 м² горизонтальной поверхности.

В настоящее время в мире работает около 1,5 млн гелиоустановок, большая часть которых предназначена для обеспечения нужд горячего водоснабжения. Объем производства и монтажа гелиоколлекторов

только в США составляет 1,6 млн м² в год.

Расширение масштабов использования энергии Солнца для целей тепло- и хладоснабжения сдерживается в основном из-за сравнительно высоких удельных капиталовложений в сооружение гелиосистем по сравнению с системами, работающими от традиционных источников энергии. В связи с этим в ряде развитых капиталистических стран разработаны специальные программы, стимулирующие применение гелиоустановок в частном, коммерческом и муниципальном секторах. Так, например, в округе и в городе Сан-Франциско в 1985 г. при муниципальной Комиссии по коммунальным инженерным системам создано специальное Бюро по экономии энергии. В задачу Бюро, в частности, входит оказание финансовой помощи на монтаж систем солнечного теплоснабжения владельцам существующих зданий, а также лицам, осуществляющим новое строительство. Разработанная указанным Бюро программа субсидирования мероприятий по экономии энергии получила высокую оценку. Она признана ведущими специалистами по энергетике из 40 крупнейших городов США лучшей программой, созданной за последнее время. Следует также отметить, что новые нормы проектирования, разработанные в штате Калифорния, позволяют снизить удельное потребление энергии в административных зданиях на 40 % за счет регулирования поступления солнечной радиации, создания эффективной системы освещения и увеличения подвижности воздуха.

В последние годы получает все более широкое применение использование энергии ветра. Главная задача ветровых двигателей заключается в выработке электрической энергии. Вместе с тем электрическая энергия от ветродвигателей используется также в периоды провала графика потребления электрической нагрузки для получения тепловой энергии, ее аккумулирования и использования. Выпускаемые в настоящее время в СССР ветродвигатели имеют единичную мощностью менее 60 кВт. Начиная с 1990 г. намечается освоить выпуск установок мощностью 100 ... 300 кВт.

В штате Калифорния в районе Алтамонт Пас начиная с 1981 г. установлено свыше 7 тыс. ветровых двигателей с единичной мощностью 40 ... 750 кВт. Агрегаты изготовлены 20 предприятиями США, Дании, Бельгии, Англии, Шотландии, ФРГ. К 1995 г. планируется довести суммарную мощность ветродвигателей в указанном районе до 1 млн кВт.

В Советском Союзе свыше 30 % общего объема энергии, получаемой от нетрадиционных источников, приходится на долю биомассы, к которой относятся: биогазы отходов животноводства, осадков сточных вод, отходов пищевой промышленности, свалок, водорослей, твердые

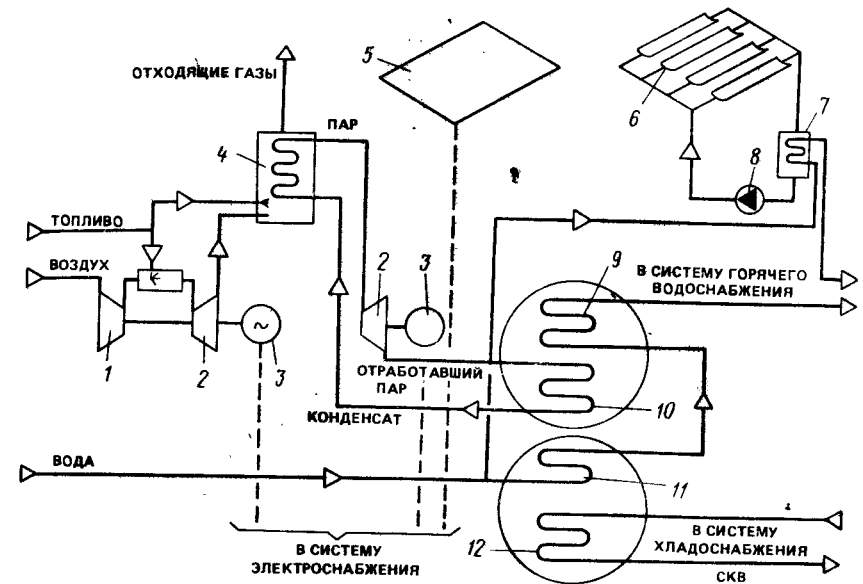


Рис. 1.1. Система комплексного электротеплохладоснабжения (фирма "Риди Крик")
 1 — компрессор; 2 — турбина; 3 — генератор; 4 — котел-утилизатор; 5 — солнечная батарея (фотоэлементы); 6 — солнечный коллектор; 7 — бак-аккумулятор с теплообменником; 8 — насос; 9 — конденсатор АБХМ; 10 — генератор АБХМ; 11 — абсорбер АБХМ; 12 — испаритель АБХМ

бытовые отходы, отходы лесной и гидролизной промышленности, отходы растениеводства и др.

Высокая эффективность работы тепло- и хладоснабжающих систем достигается при комплексном использовании различных возобновляемых источников энергии в сочетании с прогрессивными термодинамическими циклами при производстве электроэнергии, тепла и холода. Примером современной теплоэнергетической установки подобного типа может служить схема энергоснабжения фирмы "Риди Крик" предприятий и павильонов в парке "Мир Уолта Диснея" во Флориде (рис. 1.1). Энергоснабжение предприятий и павильонов комплекса осуществляется от парогазовой ТЭЦ. Газовая турбина мощностью 35 кВт может работать на газе и нефти. Отработанные газы поступают в котел-утилизатор, питающий паровую турбину мощностью 7 мВт. Отработанный пар конденсируется в бромисто-литиевой холодильной машине. В испарителе этой машины охлаждается вода, используемая в системе хладоснабжения (кондиционирования воздуха зданий парка). Горячая вода после конденсатора используется для целей горячего водоснабжения и технологических нужд. Дополнительными источни-

1.3. СОСТОЯНИЕ, ПЕРСПЕКТИВЫ РАЗРАБОТКИ И ВНЕДРЕНИЯ СИСТЕМ СОЛНЕЧНОГО ТЕПЛОСНАБЖЕНИЯ

ками получения тепловой и электрической энергии являются фокусирующие солнечные коллекторы (с концентраторами солнечных лучей), а также котел-утилизатор, сжигающий твердые бытовые отходы. Для аварийного тепло- и хладоснабжения установлены газовые котлы.

Таким образом, основные особенности энергоснабжения комплекса фирмы "Риди Крик" заключаются в следующем:

применение в одной энергетической системе различных термодинамических циклов (газотурбинного, паротурбинного, трансформации энергии в абсорбционной машине);

последовательное использование энергии по мере снижения ее потенциала в различных установках (отходящих газов после турбины – в котле-утилизаторе; пара, после турбины – в абсорбционной холодильной машине; горячей воды, после конденсатора абсорбционной машины – в системах горячего водоснабжения);

использование двух видов возобновляемых источников энергии (солнечной и выделяющейся при сжигании бытового мусора) для целей как тепло-, так и электроснабжения;

наличие аварийных (дублирующих) мощностей.

Одним из приоритетных направлений государственной программы научно-технического прогресса в энергетике является "Создание и внедрение технологий и технических средств, обеспечивающих широкомасштабный вклад нетрадиционных водообновляемых источников энергии в энергетический баланс страны" [2].

Это направление предусматривает 10-кратное увеличение объема использования нетрадиционных источников в период с 1990 по 2010 г. с замещением 50 ... 60 млн т усл. топл., в том числе при использовании:

геотермальной энергии с экономией до 12 млн т усл. топл. в 2010 г., которая будет получена путем сооружения геотермальных электростанций на парогидротермах вулканического пояса и геотермальных станций теплоснабжения на Кавказе, в Карпатах и Восточной Сибири;

солнечной энергии с экономией до 10 млн т усл. топл. в 2010 г. для целей тепло- и электроснабжения при вытеснении котельных на органическом топливе, дизель-генераторов и других топливных установок в районах южнее 45-й параллели;

ветровой энергетики с экономией до 10 млн т усл. топл. за счет автономных ветровых электростанций при вытеснении органического топлива;

биомассы с экономией до 12 млн т усл. топл. при создании установок тепловой мощностью 10 ГВт.

По оценкам ученых годовое поступление солнечной энергии на Землю в 50 тыс. раз превышает энергопотребление человечеством. Этот источник практически неистощим, а методы преобразования солнечной энергии основаны на экологически чистых процессах. Солнечная энергия в настоящее время уже используется для отопления и охлаждения зданий, тепловой обработки железобетонных конструкций, сушки фруктов и овощей, подогрева воды, питания рефрижераторов, производства электрической энергии в космосе и на земле.

Разработкой и внедрением систем солнечного теплоснабжения в нашей стране занимается ряд научно-исследовательских, проектных, производственных организаций, принадлежащих различным министерствам и ведомствам. Это – Энергетический институт им. Кржижановского (ЭНИН), КиевЗНИИЭП, ТашЗНИИЭП, ТбилЗНИИЭП, ЦНИИЭП инженерного оборудования, Институт высоких температур АН СССР, НПО "Солнце" АН Туркменской ССР, Физико-технический институт АН Узбекской ССР, Институт ВНИИКТЭП Госплана СССР, ВНИПИТеплопроект, ВНИИГС, ППО "Спецгелиотепломонтаж", СО "Сантехмонтаж" Минмонтажспецстроя СССР и др.

Проведенный этими организациями комплекс работ, направленный на использование солнечной энергии, обеспечил необходимые условия, позволяющие перейти от строительства экспериментальных объектов к массовому применению гелиоустановок в системах тепло- и хладоснабжения жилых, общественных и промышленных зданий.

Так, ЭНИН разработал ряд конструкций солнечных коллекторов и селективных покрытий поглощающих элементов. Институтом КиевЗНИИЭП созданы основы нормативной базы применения гелиоустановок, разработаны типовые и экспериментальные проекты, ведется совместно с промышленностью работа по созданию нового и повышению качества выпускаемого гелиооборудования. ЦНИИЭП инженерного оборудования разработана техническая документация и начато внедрение солнечно-топливных котельных, обеспечивающих покрытие нагрузок отопления и горячего водоснабжения жилых и общественных зданий. Физико-техническим институтом АН Узбекской ССР, КиевЗНИИЭПом и рядом других организаций проведен комплекс работ по созданию пассивных систем солнечного теплоснабжения, которые основаны на применении архитектурных и конструктивных решений, повышающих степень использования солнечной радиации без применения специального гелиотехнического оборудования.

Наряду с разработкой и внедрением автономных гелиосистем УзНИИЭП градостроительства, Ташкентским политехническим инсти-

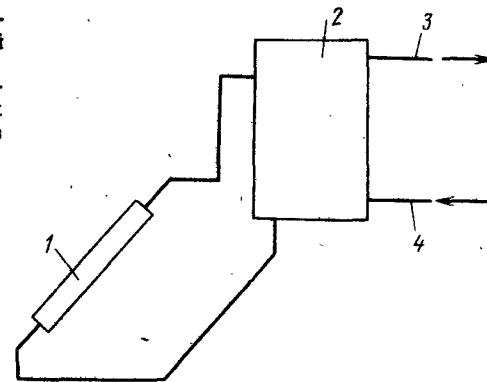
тутом и другими организациями выполнены работы в области создания систем централизованного солнечного тепло- и хладоснабжения. Особенность указанных централизованных систем заключается: в комплексном решении вопросов тепло- и хладоснабжения и городской застройки; создании крупных гелиоструктур (гелиополей), расположенных над транспортными магистралями на крутых склонах гор и других территориях, которые не могут быть использованы для размещения зданий и сооружений; использование энергии Солнца для кондиционирования воздуха путем ее преобразования в групповых тепло- и хладопунктах, оснащенных абсорбционными машинами; повышении эффективности работы ТЭЦ, за счет рационального сочетания различных термодинамических циклов (см. выше 1.2) и нетрадиционных источников энергии.

Минмонтажспецстрой СССР начиная с 1984 г. развивает работы по изготовлению и монтажу систем солнечного теплоснабжения. В 1988 г. объем работ по монтажу солнечных коллекторов достиг 30 тыс. м²/год.

Наибольший объем работ (до 80 %) приходится на долю Грузинской ССР, где в 1984 г. было создано управление Спецгелиотепломонтаж, преобразованное в 1988 г. в проектно-производственное объединение. Это объединение выполняет комплекс работ по проектированию, изготовлению, монтажу и сервисному обслуживанию систем солнечного теплоснабжения. За период 1984 ... 1988 гг. введено в эксплуатацию более 200 гелиосистем, предназначенных в основном для горячего водоснабжения объектов сезонного функционирования (пансионаты, базы отдыха и туризма, пионерские лагеря), а также объектов агропромышленного комплекса (молочные фермы и т.п.) в Грузии, соседних республиках Закавказья, Крыму и Краснодарском крае. Кроме того, ППО "Спецгелиотепломонтаж" разработаны, изготавливаются серийно и продаются населению гелиоустановки площадью 4 ... 8 м² для горячего водоснабжения индивидуальных домов. Объединением разработаны и внедряются также системы с использованием тепловых насосов для отопления зданий. Созданы оригинальные конструкции гелиосушилок для овощей и фруктов, которые охотно приобретает население Грузинской ССР.

В Киргизской ССР и Узбекской ССР также создаются специализированные предприятия, ориентированные в основном на выполнение работ по монтажу автономных систем солнечного горячего водоснабжения. Так, в 1988 г. трестом Киргизсантехмонтаж смонтировано около 10 тыс. м² гелиоколлекторов. Вместе с тем объем вводимых мощностей систем солнечного теплоснабжения в республиках Средней Азии еще очень мал, что не позволяет даже близко подойти к контрольным показателям задания на 1990 г., составляющим 2 млн 250 тыс. м² солнечных коллекторов.

Рис. 1.2. Одноконтурная схема солнечного водонагревателя с естественной циркуляцией
1 - солнечный коллектор; 2 - бак-аккумулятор; 3 - горячая вода к потребителю; 4 - холодная вода из водопроводной сети



Институтом ВНИПИТеплопроект разработана и внедрена новая технология тепловой обработки сборного железобетона с применением солнечной энергии. Уже выпущено более 1 млн м³ изделий и конструкций на гелиополигонах южных районов страны. Опыт показывает, что наибольший экономический эффект достигается при использовании солнечных коллекторов для тепловой обработки железобетонных конструкций в заводских условиях.

С конца 70-х г. трест Союзстекломонтаж совместно с научно-исследовательскими организациями создает и внедряет фотореакторы из стеклянных труб для выращивания микроводорослей с использованием солнечной энергии. Опытно-промышленные установки для выращивания хлореллы, действующие с применением солнечной энергии, успешно эксплуатируются с 1980 г. на опытной станции в Ашхабаде, в ряде колхозов и совхозов Ташкентской области, в районе Тбилиси и др.

Основные направления развития и использования солнечной энергии для целей теплоснабжения в нашей стране, планируемые на 15 ... 20 лет, сводятся к следующему.

Ожидается, что наиболее широкое распространение получат системы горячего водоснабжения объектов сезонного функционирования (пансионаты, базы отдыха и туризма, пионерские лагеря, душевые установки пляжей), а также индивидуальных жилых домов и строений коллективных садоводческих товариществ. Такие установки (рис. 1.2) могут быть охарактеризованы как одноконтурные (вода, нагретая в солнечном коллекторе, поступает непосредственно к потребителю через бак-аккумулятор), с естественной циркуляцией теплоносителя (термосифонная система), без дублирующего (пикового) источника энергии. Отличительной особенностью системы является простота ее конструктивного исполнения. Предполагается, что совершенствова-

ние подобных систем пойдет в первую очередь по пути создания высокоэффективных солнечных коллекторов, отличающихся малой материалоемкостью и высокими оптико-теплотехническими показателями. Такого рода системы наряду с использованием в капитальном строительстве будут реализовываться как товары народного потребления.

Широкое применение должны получить пассивные системы солнечного отопления (см. гл. 5), которые основаны на применении архитектурных и конструктивных решений, повышающих степень использования солнечной радиации и (или) снижающих тепловые потери зданий без применения специального гелиотехнического оборудования. Учитывая климатические условия нашей страны, пассивные системы отопления, как правило, будут сооружаться с дублирующим источником энергии — электротепловым аккумулятором, теплонасосной установкой, а также с обычной системой водяного или воздушного отопления. К категории пассивных солнечных систем можно отнести здания, оборудованные обычными водяными системами отопления с пофасадным автоматическим регулированием расхода тепла. Учет с помощью автоматических регуляторов тепла, вносимого в здания с солнечной радиацией, позволяет, как показал опыт, существенно снизить общий объем теплоснабжения зданий.

Одновременно с пассивными будут применяться активные системы теплоснабжения здания (отопление и горячее водоснабжение), т.е. системы, содержащие специальное гелиотехническое оборудование. Представленная на рис. 1.3 система может быть охарактеризована как двухконтурная: тепло, отводимое от солнечного коллектора промежуточным теплоносителем, передается в поверхностном теплообменнике нагреваемой воде, поступающей непосредственно к потребителю. В качестве промежуточного теплоносителя используется антифриз. Особенностями системы является также искусственная циркуляция теплоносителя как в первом, так и во втором контуре и наличие дублирующего источника энергии.

Применяя вариант системы, показанный на рис. 1.4, возможно использование солнечной энергии не только для целей отопления, но и охлаждения (кондиционирования) воздуха в помещениях. Для термотрансформации энергии применена компрессионная установка с электроприводом, работающая зимой в режиме теплового насоса, а летом — в режиме холодильной машины. Теплоносителем как в контуре гелиоколлектора, так и для непосредственного нагрева либо охлаждения помещений служит воздух.

Большие перспективы имеет использование солнечной энергии в сельском хозяйстве (растениеводство в закрытом грунте, выращивание микроводорослей, сушка овощей, фруктов и других сельскохозяйст-

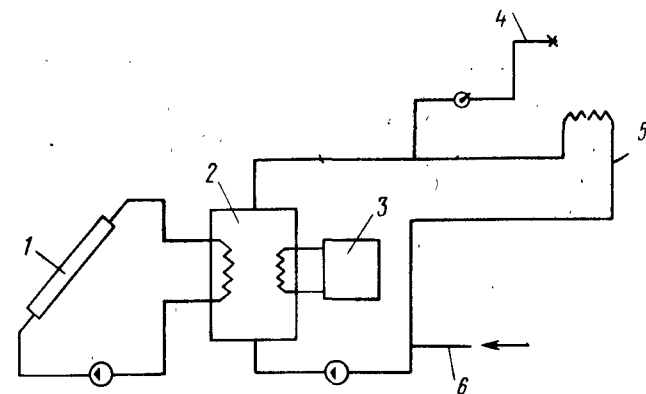


Рис. 1.3. Двухконтурная схема солнечного теплоснабжения
1 — солнечный коллектор; 2 — бак-аккумулятор; 3 — дополнительный нагреватель; 4 — система горячего водоснабжения; 5 — система отопления; 6 — подпитка

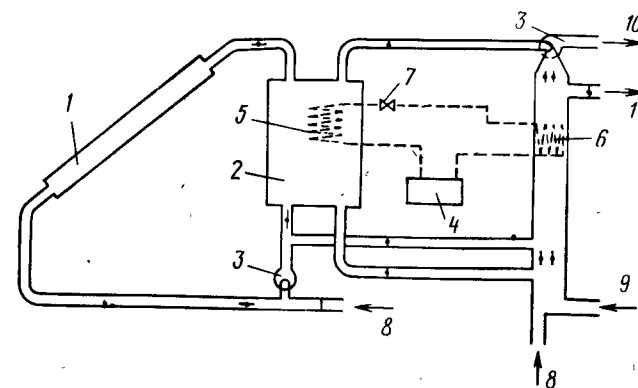


Рис. 1.4. Схема системы отопления и охлаждения на основе комбинированного использования солнечной энергии и теплового насоса
1 — солнечный коллектор; 2 — бак-аккумулятор; 3 — вентиляторы; 4 — компрессор; 5 — испаритель; 6 — конденсатор; 7 — редуктор; 8 — ввод наружного воздуха; 9 — ввод воздуха из помещения; 10 — выход воздуха в помещение; 11 — сброс воздуха

венных продуктов, опреснение воды для водопоя скота, теплоснабжение животноводческих помещений и т.д.). В строительной индустрии основным направлением использования тепла Солнца является тепловая обработка железобетонных изделий.

Таким образом, развитие систем солнечного тепло- и хладоснабжения является перспективным. Оно позволит сэкономить большое количество органического топлива, улучшить экологическую ситуацию, особенно в южных районах нашей страны.

Литература

1. Барский М.А. Использование тепловых вторичных энергетических ресурсов промышленности для теплоснабжения зданий // Водоснабжение и сан. техника. — 1982. — № 5.
2. Крулов М.Г., Добролетов В.И., Макаров А.А. Приоритетные направления и государственные программы научно-технического прогресса в производстве и использовании энергетических ресурсов // Теплоэнергетика. — 1989. — № 1. — С. 2–7.
3. Солоденников Л.Д. Энергетические установки с использованием солнечной энергии // Монтажные и специальные работы в строительстве. — 1988. — № 7. — С. 4–7.
4. Чистович С.А., Ковылянский Я.А. Экономия энергии и повышение надежности систем централизованного теплоснабжения // Материалы совместного сов.-америк. семинара "Наружные системы инженерного оборудования населенных мест". — Вашингтон, 1983.
5. Чистович С.А. Экономия топливно-энергетических ресурсов в системах теплоснабжения // Теплоснабжение ЛитССР — Каунас, 1988. — С. 191–196.
6. Юба А.И., Носулько Д.Р. Комплексная оптимизация теплоснабжения. — Киев: Техника, 1988. — 134 с.

Глава 2. СОВРЕМЕННОЕ СОСТОЯНИЕ И ОПЫТ ПРИМЕНЕНИЯ СИСТЕМ СОЛНЕЧНОГО ТЕПЛО- И ХЛАДОСНАБЖЕНИЯ

2.1. КЛАССИФИКАЦИЯ СИСТЕМ

Преобразование солнечного излучения в энергию связано со значительными затратами, и чем выше эксергетический потенциал получаемой энергии, тем больше ее стоимость. Поэтому в настоящее время практическое использование солнечной энергии идет в основном в направлении получения низкопотенциального тепла, которое может быть применено для тепло- и хладоснабжения зданий и некоторых технологических процессов (термообработка сборного железобетона, сушка кормов и фруктов, пастеризации соков и т.п.).

Основу классификации систем, использующих солнечную энергию для выработки тепла или холода, составляют следующие признаки:

назначение — системы горячего водоснабжения, отопления, хладоснабжения; комбинированные — системы теплоснабжения (отопление и горячее водоснабжение), теплохладоснабжения (отопление, горячее водоснабжение и хладоснабжение);

время работы в течение года — сезонные и круглогодичные;

степень охвата потребителей — индивидуальные, групповые, централизованные;

время аккумуляции энергии — без аккумулятора, с краткосрочным аккумулярованием (1 ... 2 сут.), с долгосрочным (сезонным) аккумулярованием;

характер движения теплоносителя в процессе нагрева — без циркуляции, с естественной (термосифонной) или принудительной циркуляцией;

число контуров — одно-, двух- и многоконтурные;

режим отбора тепла — с постоянной или переменной температурой теплоносителя;

наличие дублирующего источника энергии — с дублером, без дублера (автономные).

К специфическому оборудованию систем солнечного тепло- и хладоснабжения относятся солнечные коллекторы и аккумуляторы солнечной энергии.

2.2. ОБОРУДОВАНИЕ УСТАНОВОК СОЛНЕЧНОГО ТЕПЛО- И ХЛАДОСНАБЖЕНИЯ

Солнечный коллектор (гелиоколлектор) — основной элемент любой установки, в котором солнечное излучение преобразуется в тепловую энергию. Это может осуществляться либо в специальных устройствах, либо непосредственно конструкциями здания. В последнем случае солнечная установка называется пассивной. Любое здание, имеющее световые проемы, может рассматриваться как пассивная система использования солнечной энергии для отопления. Солнечное излучение, проникающее через проемы, поглощается внутренними ограждающими конструкциями и, преобразуясь в тепло, аккумулируется в них и передается воздуху в помещении. Снижая в это время теплоотдачу отопительных систем, можно получить значительную экономию топлива без особых затрат. На практике это реализуется в виде пофасадного автоматического регулирования теплопередачи систем отопления.

Все солнечные коллекторы имеют общую деталь — поверхностный или объемный поглотитель тепла, которое может отводиться из коллектора или аккумулироваться в нем. Коллекторы первого типа называют проточными, второго типа — с тепловым аккумулятором.

По виду теплоносителя коллекторы делятся на жидкостные, часто называемые солнечными водонагревателями, и воздушные; по достигнутой температуре — низкотемпературные (до 100 °С), среднетемпературные (до 200 °С) и высокотемпературные (до 3500 °С).

Температура нагрева теплоносителя прямо пропорциональна интенсивности падающей на накопитель солнечной энергии и обратно пропорциональна тепловым потерям в окружающую среду. Потери можно уменьшить, используя светопрозрачные покрытия и тепловую изоляцию для поглотителя в вакуумированные стеклянные трубки.

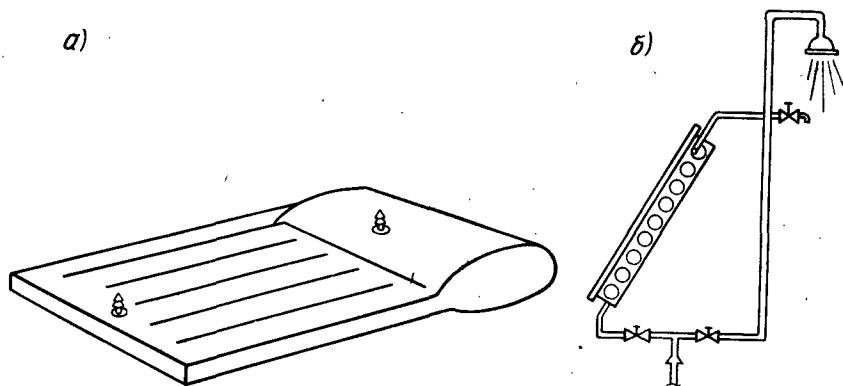


Рис. 2.1. Солнечные коллекторы с аккумулярованием тепла
а — пластмассовый коллектор КАП-1; б — коллектор КА-120

Однако и при таких решениях не удастся нагреть теплоноситель до температуры более 120 ... 150 °С.

Для увеличения интенсивности поступающей солнечной энергии применяют концентраторы различных типов. Солнечные коллекторы, работающие без концентраторов, часто называют плоскими. Ниже рассмотрены основные конструкции таких коллекторов.

Низкотемпературный жидкостный коллектор с аккумулярованием тепла простейшей конструкции представляет собой плоскую ванну, заполненную водой и закрытую стеклом. Летом в ясную погоду он обеспечивает нагрев 50 ... 100 л/м² воды до температуры 40 ... 60 °С.

Солнечные коллекторы-аккумуляторы КАП-1 из поливинилхлоридной пленки выпускаются в Болгарии (рис. 2.1, а). Они предназначены для горячего водоснабжения индивидуальных потребителей. Габарит коллектора 1,8х0,95х0,3 м, объем 106 л, масса 5 кг, рабочее давление 0,5 м вод. ст. Коллектор-аккумулятор КА-120 (рис. 2.1, б) снабжен светопрозрачным покрытием и тепловой изоляцией. Поглощающий и аккумулирующий элементы изготовлены из стальных труб диаметром 120 мм. Габарит коллектора 2х1,1х0,2 м, объем 120 л, масса 130 кг. Коллекторы с аккумулярованием тепла, несмотря на простоту конструкции, обладают существенными недостатками — нужная температура воды достигается после полудня.

Низкотемпературные проточные коллекторы имеют поверхностный поглотитель и конструктивно могут быть выполнены как с открытым потоком теплоносителя, так и с панелью или трубами, внутри которых проходит теплоноситель.

Одной из первых конструкций коллекторов открытого типа (с открытым потоком теплоносителя) является коллектор "Солярис"

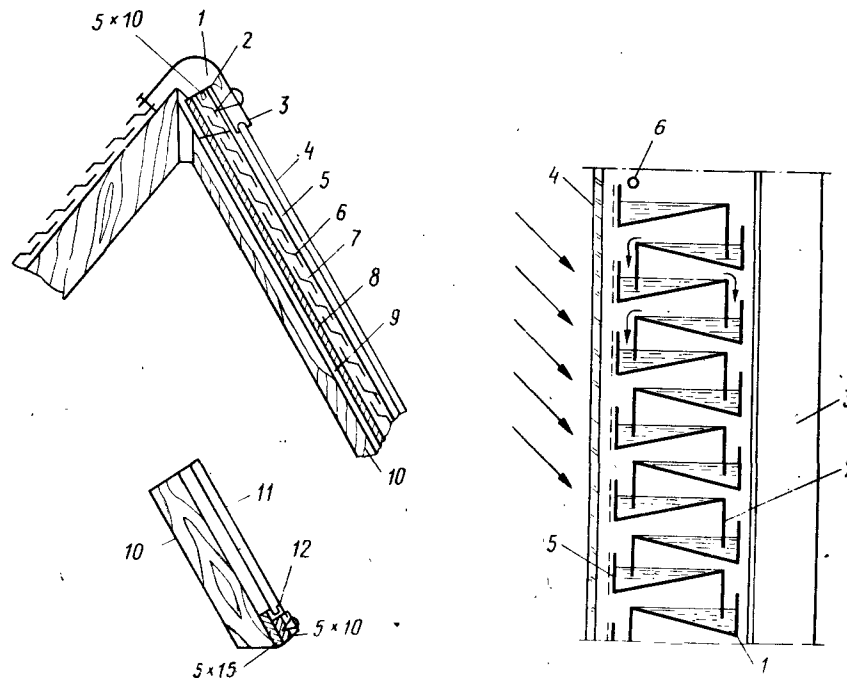


Рис. 2.2. Детали коллектора "Солярис"
1 — алюминиевый фартук; 2 — резиновая пластина; 3 — резиновая прокладка; 4 — стекло; 5 — медная труба $d = 12,5$ мм; 6 — волнистый алюминиевый лист; 7 — изоляция из стекловолокна; 8 — кровля; 9 — обрешетка; 10 — стропила; 11 — стекло; 12 — желоб коллектора

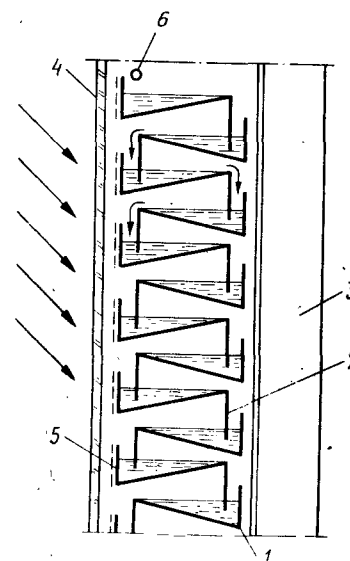


Рис. 2.3. Коллектор открытого типа
1 — лоток; 2 — фартук лотка; 3 — стена здания (теплоизоляция); 4 — остекление; 5 — поглощающее покрытие; 6 — патрубок для подачи воды

Томасона (рис. 2.2). В этом коллекторе вода, подаваемая по трубопроводу с отверстиями, стекает по поверхности волнистого листа из алюминия или оцинкованной стали в сборный желоб. Коллектор защищен стеклом. Вся конструкция опирается на стропила южного ската кровли.

Вертикальный коллектор открытого типа (рис. 2.3) состоит из горизонтально расположенных лотков. Система таких лотков, укрепленных на вертикальных ребрах, установлена с наружной стороны утепленной стены. С внешней стороны система лотков закрыта остеклением. Наружные стенки лотков зачернены, а сами лотки заполнены водой. Подачу воды осуществляют через верхний лоток, забор — через нижний водосборный лоток [8].

Общий недостаток коллекторов открытого типа — высокие теплопотери вследствие теплообмена между теплоносителем и свето-

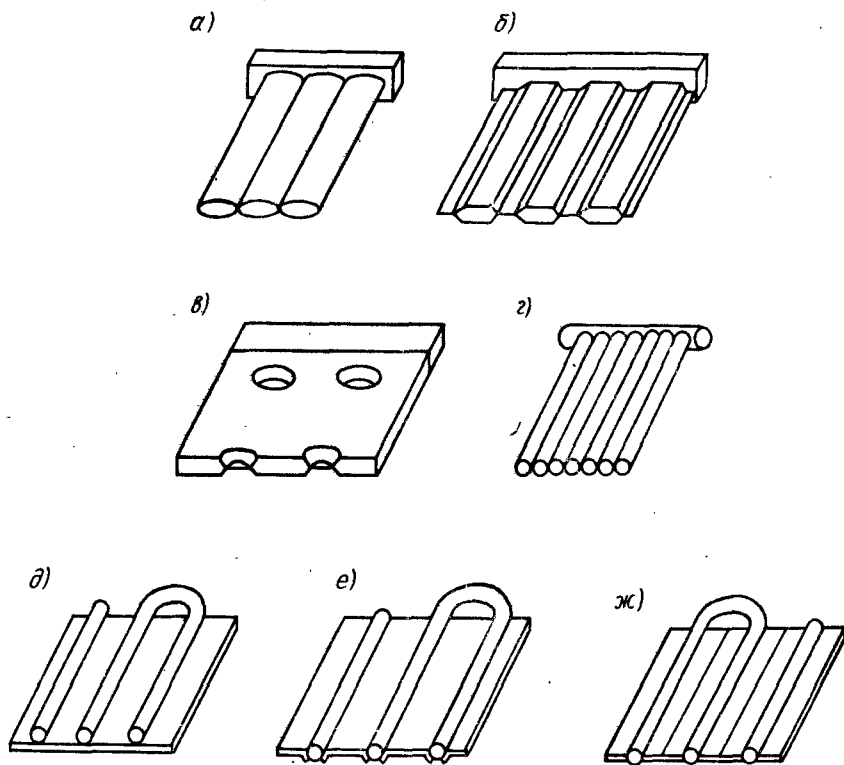


Рис. 2.4. Типы поглотителей проточных коллекторов
 а — панельный из пластмассы; б — штампованной панельный с каналами; в — штампованной панельный; г — трубчатый; д — листотрубный; е — трубчатый с поглощающими вставками; ж — трубчатый с продольными ребрами

прозрачным остеклением. Однако у них есть и существенное преимущество — они не подвержены замерзанию.

Лучшие теплотехнические показатели имеют жидкостные проточные коллекторы с поглотителями в виде плоской панели с каналами. Выполняют такие панели из металла (штампованные из сталей, прокатно-сварные из алюминия), пластмасс или ламинированных тканей (рис. 2.4, а, б, в). Несколько уступают панельным поглотители из ряда параллельных труб либо труб с плавниковыми ребрами (рис. 2.4, г). Большое распространение получили поглотители из листа с находящимися в тепловом контакте с ним трубами (рис. 2.4, б, е, ж). Для таких конструкций поглотителей особо важное значение имеет

теплопроводность соединений. Так, для надежно припаянных труб она составляет $1,5 \dots 1,7 \text{ кВт}/(\text{м}^2 \cdot \text{град})$, а для плохо закрепленных — $6 \dots 10 \text{ Вт}/(\text{м}^2 \cdot \text{град})$.

Можно существенно увеличить эффективность солнечного коллектора, применяя селективные покрытия, обеспечивающие высокую поглощающую способность по отношению к солнечному излучению и низкую собственную излучательную способность. Такое возможно благодаря тому, что поглощение и излучение происходят в далеких друг от друга областях спектра — поглощение в коротковолновой (ультрафиолетовой, видимой и высокотемпературной инфракрасной) зоне, а излучение — в длинноволновой (низкотемпературной инфракрасной). Нанося на поглощающую поверхность ряд тонких слоев диэлектрика, металлов или их окислов, можно обеспечить высокий коэффициент поглощения солнечной радиации λ при низкой степени черноты покрытия ε . Особенно эффективно применение селективных покрытий в вакуумированных коллекторах, в которых обеспечивается надежная изоляция от влаги и, следовательно, долговечность селективных покрытий. Разработаны технологические процессы, позволяющие изготавливать фольгу или пленку с селективными свойствами, которые затем приклеивают на поверхность коллектора. Влияние селективности на эффективность коллектора заметно при отношении $\lambda/\varepsilon = 7 \dots 20$. Наибольшее распространение получили покрытия типа "черный никель" и "черный хром", наносимые электрохимическим способом, у которых отношение $\lambda/\varepsilon = 9 \dots 12$.

Дальнейшее повышение эффективности коллектора достигается при прочих равных условиях в результате применения селективных покрытий остекления. Стекло, покрытое двуокисью олова, несколько хуже пропускает солнечные лучи в области спектра $0,3 \dots 2,5 \text{ мкм}$, но зато почти полностью отражает длинноволновые лучи, снижая теплотери коллектора [1].

В СССР освоен выпуск ряда проточных жидкостных коллекторов-водонагревателей (табл. 2.1). Солнечный коллектор, выпускаемый Братским заводом отопительного оборудования (рис. 2.5, а), имеет поглотитель из стали с параллельными каналами и четырьмя штуцерами, что позволяет монтировать его в любом положении. Корпус выполнен также из стали. Для светопрозрачной изоляции применено оконное стекло толщиной $3 \dots 4 \text{ мм}$ с малым содержанием окиси железа. Для защиты от атмосферных осадков стекло уплотнено герленом. Конструкция крепления стекла позволяет заменять его, а также восстанавливать окраску поверхности поглотителя без демонтажа коллектора. В последнее время завод осваивает селективное покрытие поглотителя типа "черный никель", наносимое гальваническим способом.

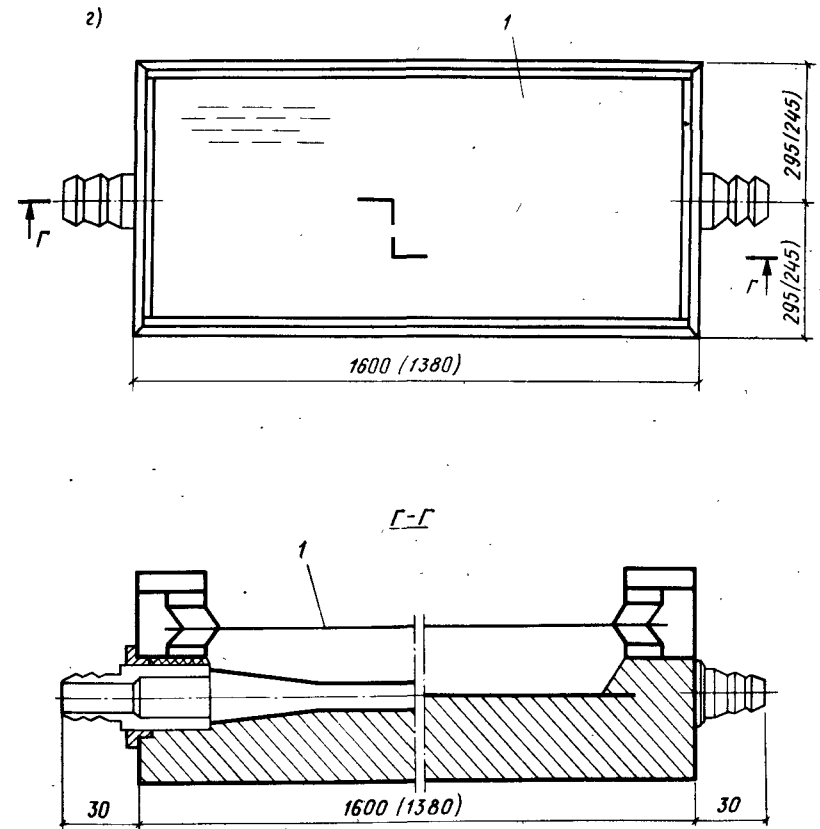
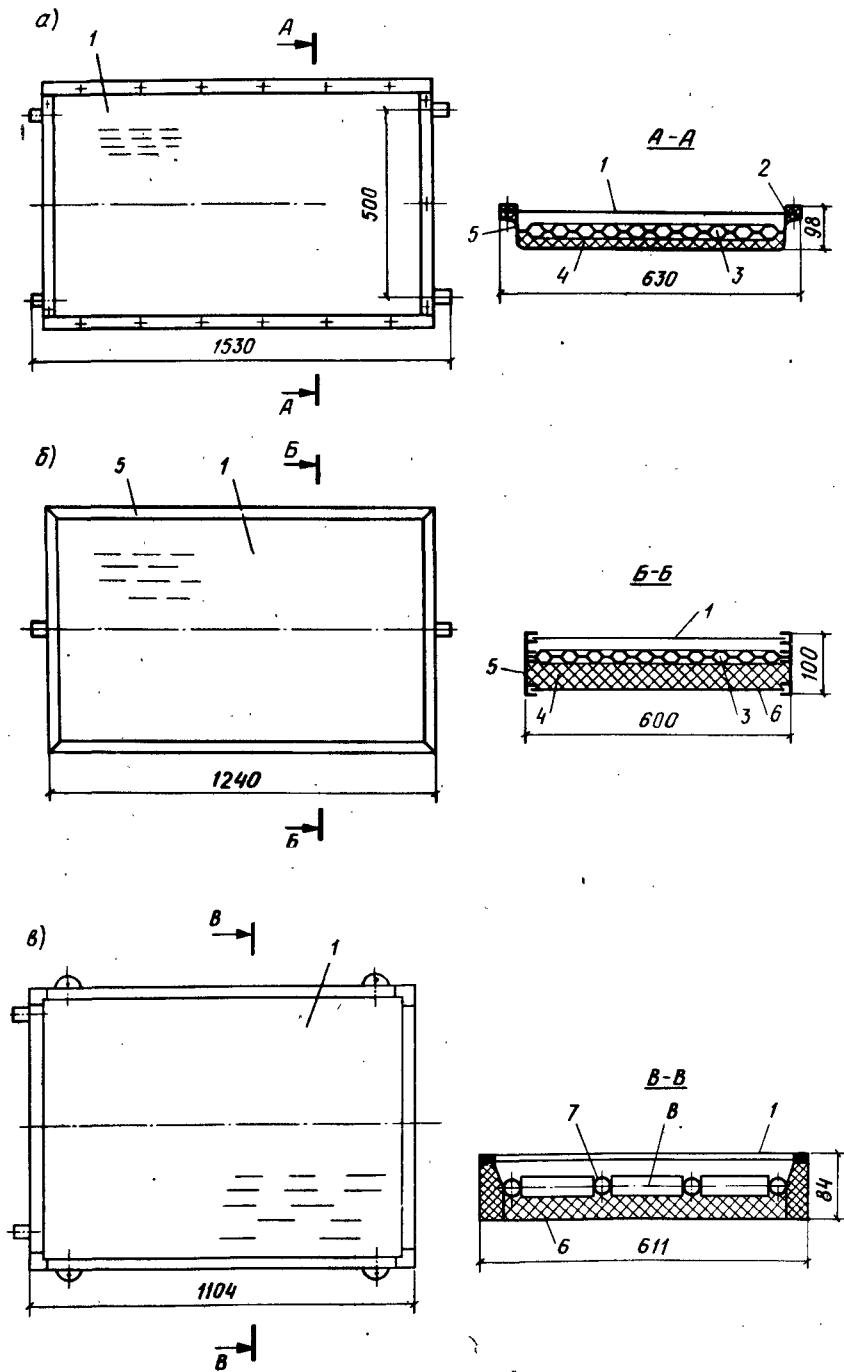


Рис. 2.5. Конструкции отечественных коллекторов

а – Братского завода отопительного оборудования; б – ППО "Спецгелиотепломонтаж" ФТИ АН Узбекской ССР; г – Бакинского завода по обработке цветных металлов и сплавов; 1 – остекление; 2 – герметик; 3 – поглощающая панель; 4 – теплоизоляция; 5 – корпус; 6 – днище; 7 – труба; 8 – вставка

Солнечные коллекторы, выпускаемые ППО "Спецгелиотепломонтаж" Грузинской ССР (рис. 2.5, б), имеют панельный стальной поглотитель колончатого типа с двумя штуцерами и корпус из алюминиевого профиля.

В солнечном водонагревателе конструкции ФТИ АН Узбекской ССР (рис. 2.5, в) в качестве поглотителя применен панельный радиатор типа РСГ или ЗС со змеевиковым расположением каналов. Коллекторы с панельным поглотителем из стали недостаточно коррозионно-стойки и их следует применять в двухконтурных системах солнечного теплоснабжения.

Панельный поглотитель из алюминиевых лакированных сплавов применены коллекторе, выпускаемом Бакинским заводом по обработке цветных металлов и сплавов (рис. 2.5, г). Корпус коллектора выполнен также из алюминия, в качестве теплоизоляции использован пенополиуретан. По теплотехническим показателям этот коллектор не уступает лучшим мировым образцам, однако из-за малой поверхности стоимость его высока.

Экспериментальный завод КиевЗНИИЭП освоил производство коллекторов с поглотителем из алюминиевых лакированных труб в алюминиевом корпусе с теплоизоляцией из пенополистирола. Соединение труб может быть как змеевиковое, так и параллельное. Для поглотителя коллектора ФТИ АН Узбекской ССР использованы водогазопроводные трубы диаметром 1/2" между которыми установлены упругие вставки из стальных пластин. Несмотря на относительно низкие теплотехнические показатели, он может найти широкое применение, особенно для индивидуальных установок, благодаря высокой коррозионной стойкости и малой стоимости. Простота конструкции этого коллектора позволяет наладить его производство в любых механических мастерских.

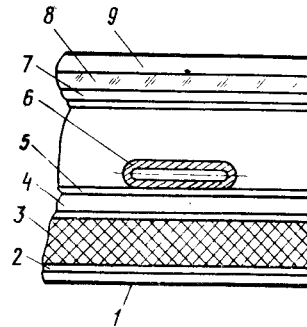
В СРР основными типами солнечного жидкостного проточного коллектора являются СА-121 и СА-221 с поглотителем из стального

2.1. Характеристика солнечных коллекторов, изготавливаемых в СССР

Тип коллектора	Изготовитель	Габарит, мм	Площадь, м ²	Поверхностная плотность, кг/м ²	Поверхностная плотность теплоносителя, л/м ²	Тип поглотителя
Солнечный коллектор (ТУ 21-26-322-88)	Братский завод отопительного оборудования	1530x630x98	0,8	56,4	4	Стальная панель
Солнечный коллектор (ТУ 36 ГССР-86)	ППО "Спецгелимонтаж"	1240x600x100	0,72	44,4	4,5	То же
Солнечный коллектор В8005 (ТУ 88 ФТИ УзССР 13-81)	ФТИ АН УзССР	1090x650x101	0,62	58	6	"
Гелиоколлектор (ТУ 47-567174-20-86)	Бакинский завод по обработке цветных металлов и сплавов	1440x490x...	0,63	25,5	1	Алюминиевая панель
Водонагреватель солнечный В.8203 (ТУ 88 ФТИ УзССР 16-82)	ФТИ АН УзССР	1104x611x84	0,6	40	1,7	Стальные трубы с поперечными пластинами

Рис. 2.6. Поперечный разрез солнечного коллектора типа СА-121

1 — стальной корпус; 2 — полиэтиленовые листы; 3 — теплоизоляция из минеральной ваты $\delta = 40$ мм; 4 — стеклопластиковая пластина $\delta = 8$ мм; 5 — поглощающая пластина; 6 — плоские трубы 40x20x2 мм; 7 — опорная пластмассовая пластина; 8 — закаленное стекло $\delta = 4$ мм; 9 — крепежные элементы



листа толщиной 1 мм, на котором с шагом 100 мм приварены стальные черные или оцинкованные плоские трубы в виде змеевика (СА-121) или регистра (СА-221) (рис. 2.6). Поглотитель окрашен матовой черной эмалью. Светопрозрачное покрытие, изготовленное из закаленного стекла толщиной 4 мм с высоким пропусканием (0,9 ... 0,92), установлено в рамке с закругленными углами и уплотнено термостойким резиновым уплотнителем типа автомобильного. Теплоизоляция выполнена из слоя минеральной ваты в полиэтиленовой пленке толщиной 40 мм и фибerglassа толщиной 8 мм. Корпус коллектора с резьбовыми отверстиями для крепления стальной. Выходные патрубки расположены с торцевой стороны коллектора, входные — с торцевой или тыльной стороны; диаметр патрубков — 1/2".

Помимо СА-121 и СА-221 в СРР выпускается еще ряд коллекторов с различными типами поглотителей (табл. 2.2).

В НРБ серийно выпускается жидкостный коллектор типа КВТ-1 (рис. 2.7). Поглотитель выполнен в виде стального листа толщиной 1 мм, к которому приварены стальные трубы ϕ 20x2, объединенные гидравлическими коллекторами из труб ϕ 32x2. Габарит коллектора

2.2. Характеристика солнечных коллекторов, изготавливаемых в СРР

Тип коллектора	Габариты, мм	Поверхностная плотность, кг/м ²	Поверхностная плотность теплоносителя, л/м ²	Тип поглотителя
С-121	2000x1000x108	36	2,7	Стальная труба на листе
С-221	2000x1000x108	38,5	2,7	То же
СА-133	2000x1000x108	30	0,9	Алюминиевая труба на листе
Воздушный коллектор СН2	2000x1000x366	29,5	—	Плоская панель
Слабоконтрирующий коллектор С-121	2000x1000x108	38,5	2,7	Плоские трубы с параболическим концентратором

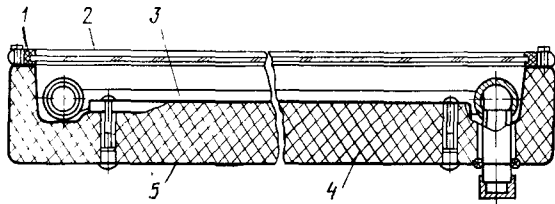


Рис. 2.7. Солнечный коллектор типа KBT-1

1 — уплотнитель; 2 — стекло; 3 — поглотитель; 4 — тепловая изоляция; 5 — корпус

1855x875x100 мм, масса 65 кг, объем теплоносителя 3,4 л; теплоизоляция — слой минеральной ваты толщиной 20 мм. Теплотехнические показатели этого коллектора низкие из-за недостаточной теплоизоляции днища и плохого теплового контакта листа с трубами [теплопроводность 30 ... 35 Вт/(м·°C)].

В ЧССР выпускают солнечные коллекторы, характеристика которых приведена в табл. 2.3.

Одной из проблем конструирования воздушных коллекторов является увеличение коэффициента теплоотдачи поглотителя. С этой целью стремятся создать турбулентный поток воздуха или увеличить

2.3. Характеристика солнечных коллекторов, изготавливаемых в ЧССР

Тип коллектора	Изготовитель	Габариты, мм	Площадь, м ²	Поверхностная плотность, кг/м ²	Поверхностная плотность теплоносителя, л/м ²	Тип поглотителя
Водонагреватель	ЧКД Дукла	1611x658x120	0,86	79,0	10,4	Стальная панель
Водонагреватель	ЛИКОВ Либерец	1845x1070x107	1,72	55,6	0,56	Стальная труба с листом
Водонагреватель	То же	1845x1070x107	1,61	55,6	0,64	Стальные трубы с поперечными пластинами
Коллектор СП 80/80	ОПС Кромнер-жиз	1570x670x80	0,86	30,2	0,93	Медные трубы с поперечными ребрами
Коллектор шедовый ПУР	КОВЕНТА ЧЕСКЕ	1590x640x80	0,93	47,3	2,42	Стальная панель
Коллектор СЕД-РЭ	То же	1610x660x80	0,93	54,8	2,42	То же

поверхность теплообмена (рис. 2.8) за счет ребер. Интересная конструкция воздухонагревателя разработана в ТбилЗНИИЭП, где в качестве объемного поглотителя использована металлическая стружка, создающая турбулентность потока воздуха и одновременно значительно увеличивающая поверхность теплообмена. В НРБ выпускается воздушный коллектор типа КАС-24 с гофрированным стальным поглотителем. В СРР применяют солнечные коллекторы типа СН20, состоящие из "солнечной крышки" и турбулизирующих пластин (рис. 2.9). "Солнечная крышка", включающая остекление и поглощающий стальной лист, установлена на опорной конструкции, на которой уложена теплоизоляция, закрытая турбулизирующими пластинами из оцинкованной стали толщиной 0,5 мм. Воздух нагревается в канале между поглощающей и турбулизирующей пластинами. Из коллекторов типа СН20 собирают так называемые "солнечные крыши".

Как было отмечено ранее, существуют также коллекторы, увеличивающие интенсивность поступающей солнечной энергии. В таких коллекторах между источником и приемником излучения установлено оптическое устройство — концентратор, — благодаря чему увеличивается плотность лучистого потока, падающего на приемник, по сравнению с плоским коллектором, равным по площади выходу в оптическое устройство. Численное значение этого увеличения называют степенью концентрации.

Концентраторы разделяют на рефракторные и рефлекторные.

К классу рефракторных относятся выпуклые линзы, линзы Френеля и призмы (рис. 2.10, а, б). В ЧССР выпускаются линейные линзы Френеля из обычных сортов стекла. Конструктивным недостатком коллекторов с линзами Френеля является большое фокусное расстояние, что приводит к увеличению габарита коллектора. Призмные концентраторы лишены этого недостатка, кроме того, они могут концентрировать часть диффузного излучения. Концентратор подобного типа представляет собой трехгранную призму, передняя грань которой является приемником, задняя — отражателем и боковая — выходом излучения. Принцип работы концентратора состоит в полном внутреннем отражении лучей до попадания на боковую грань.

Рефлекторные отражатели представляют собой зеркала, поверхность которых образована вращением или перемещением кривой относительно оси. Наибольшую степень концентрации (до 10 000) обеспечивают концентраторы параболоидного типа. Для солнечного теплоснабжения основной интерес представляют концентраторы, имеющие плоские или параболоцилиндрические отражатели — фоклины [3] (рис. 2.11).

В СРР выпускаются солнечные коллекторы типа С-121 с параболоцилиндрическим концентратором, выштампованным из полированного

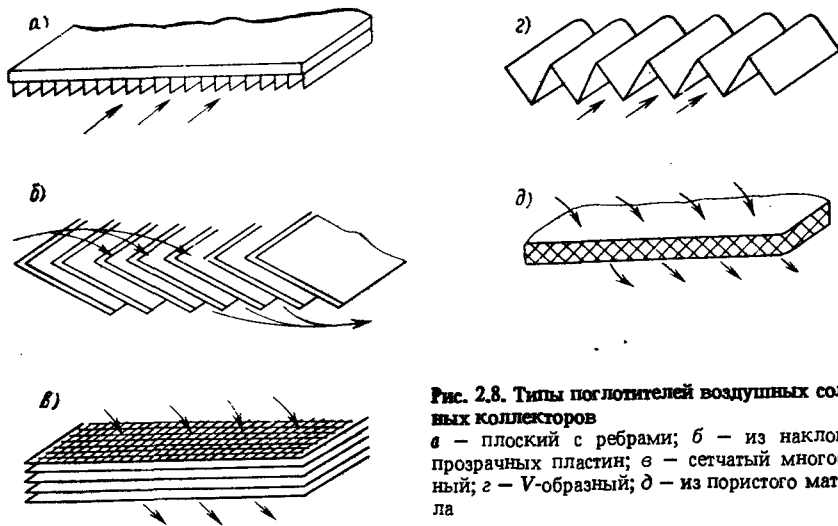


Рис. 2.8. Типы поглотителей воздушных солнечных коллекторов
 а — плоский с ребрами; б — из наклонных прозрачных пластин; в — сетчатый многослойный; г — V-образный; д — из пористого материала

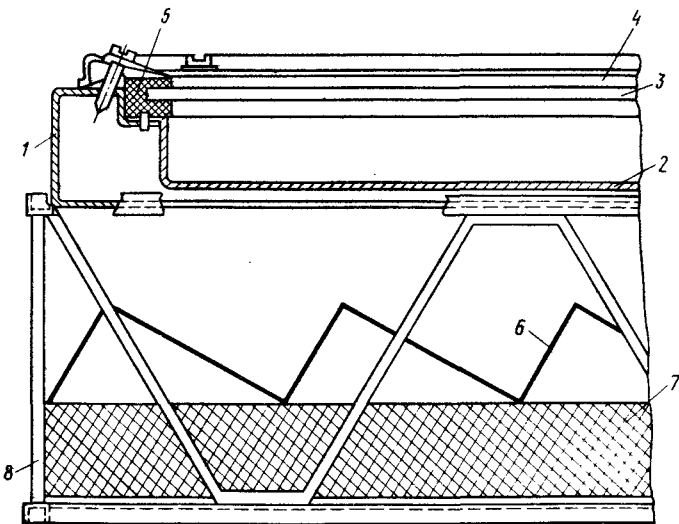


Рис. 2.9. Воздушный солнечный коллектор типа СН-2Q
 1 — корпус; 2 — поглощающая стальная пластина; 3 — закаленное стекло; 4 — уплотняющая резина; 5 — резиновые уплотнители; 6 — турбулизатор; 7 — изоляция $\delta = 100$ мм; 8 — каркас

алюминиевого листа (рис. 2.12). Степень концентрации излучения составляет около 1,5.

Коэффициент концентрации фоклинов может быть определен как отношение ширины входного отверстия D и выходного d :

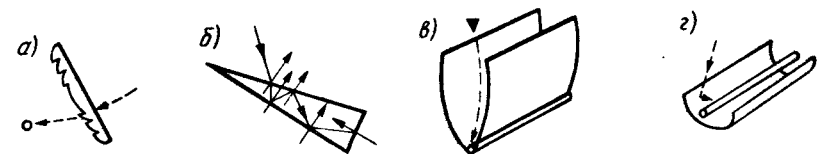


Рис. 2.10. Концентраторы
 а — линза Френеля; б — призмный; в — параболоидный; г — параболоцилиндрический

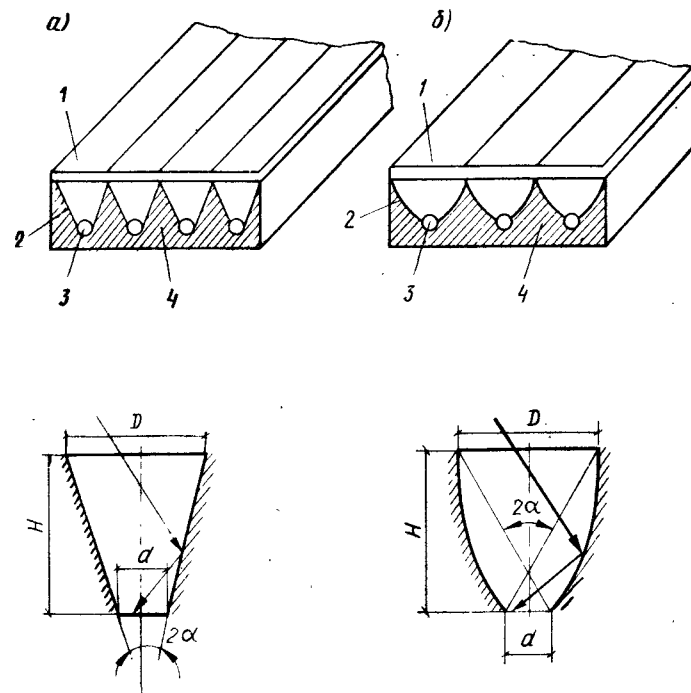


Рис. 2.11. Коллекторы с фоклинами
 а — двугранным; б — параболоцилиндрическим; 1 — прозрачное покрытие; 2 — отражающая поверхность; 3 — каналы с теплоносителем; 4 — теплоизоляция

$$k = D/d = 1/\sin \alpha,$$

где α — параметрический угол раскрытия.

Зная коэффициент концентрации и диаметром поглощающей трубы, равному ширине выходного отверстия, можно найти стальные параметры фоклина.

Для D-фоклина (двухгранного)

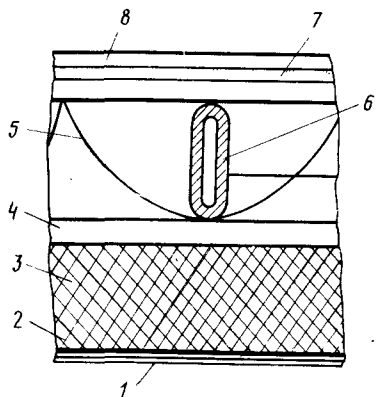


Рис. 2.12. Поперечный разрез солнечного коллектора типа С-121 с малой концентрацией
 1 — стальной корпус; 2 — полиэтиленовые листы; 3 — изоляция из минеральной ваты $\delta = 40$ мм; 4 — стеклопластиковая пластина $\delta = 8$ мм; 5 — параболоцилиндрический концентратор; 6 — поглощающая труба 40x20x2 мм; 7 — закаленное стекло $\delta = 4$ мм; 8 — крепежные элементы с резиновым уплотнителем

$$D = kd; H = \frac{Dk(k+1)^{0,5}}{2(k-1)^{0,5}}$$

Для ПЦ-фокулина (параболоцилиндрического)

$$H = \frac{D(k+1)(k^2-1)^{0,5}}{2k}$$

При одинаковых степенях концентрации Д-фокулины имеют несколько большее входное отверстие. Однако при падении параметрического угла Д-фокулин пропускает в среднем только 75 % потока излучения. Для этого фокулина характерны также многократные отражения лучей, поэтому его реальное пропускание может резко уменьшиться при использовании зеркал с коэффициентом отражения менее 0,9. Кроме того, Д-фокулины более чувствительны к разориентации, чем ПЦ-фокулины. Основным недостатком ПЦ-фокулинов является сложность изготовления криволинейных зеркал, поэтому разрабатываются так называемые усеченные фокулины. Уменьшение высоты ПЦ-фокулина в 2 раза уменьшает степень концентрации всего на 10 %.

Повышение температуры теплоносителя в фокусирующих коллекторах связано с уменьшением теплоотдающей площади приемника излучения. В первом приближении можно принять, что такое уменьшение потерь тепла пропорционально степени концентрации. Особенно перспективно применение в концентрирующих солнечных коллекторах приемников с вакуумной изоляцией.

Параллельно с совершенствованием концентрирующих коллекторов на основе фокулинов разрабатывают простые концентрирующие системы плоских коллекторов с плоскими горизонтальными и наклонными зеркальными крыльями.

В связи с тем, что концентрирующие коллекторы используют в основном прямую составляющую солнечного излучения, их эффективность, несмотря на меньшие теплопотери, ниже, чем плоских. Улучшить показатели можно, применяя системы слежения за солнцем. Слежение можно осуществлять как вращением вокруг одной или двух осей, так и периодической корректировкой (сезонной или месячной).

Эффективность слежения разного вида различна и составляет:

Вращение по двум осям (полное)	1
То же, по одной оси:	
полярная ось	0,94
ось север-юг	0,84
ось восток-запад	0,77
Корректировка угла наклона сезонная	0,67

Аккумуляторы солнечной энергии. Несовпадение графиков нагрузки систем солнечного теплоснабжения с суточными и годовыми поступлениями солнечной радиации вызывает необходимость аккумуляирования энергии. Аккумуляторы классифицируют по характеру протекающих в них физико-химических процессов следующим образом:

использующие теплоемкость вещества без изменения агрегатного состояния (вода, водные растворы солей, камни, грунт в контейнерах или естественном состоянии);

использующие скрытую теплоту фазового перехода (гидраты неорганических солей, парафины);

основанные на обратимых химических и фотохимических реакциях, таких, как, например, циклическая гидратация и дегидратация, расщепление и рекомбинация молекул, гидрирование и дегидрирование (изменение концентрации кислот, разложение сернистого ангидрида);

основанные на необратимых фотохимических реакциях; в первую очередь на реакциях фотосинтеза и термохимических (получение биомассы и биогаза, производство водорода).

В первой группе происходят циклические или одновременные нагрев и охлаждение аккумулирующего вещества за счет солнечной энергии непосредственно теплоносителем или через теплообменник. Это технически и технологически наиболее изученный вид аккумуляирования и соответственно наиболее распространенный. Существует множество решений аккумуляторов такого типа. Наиболее типичные из них рассмотрены ниже.

Аккумуляторы, использующие теплоту фазового перехода, имеют большую объемную энергоемкость и постоянную рабочую температуру. Однако они обладают и рядом недостатков: коррозионная активность,

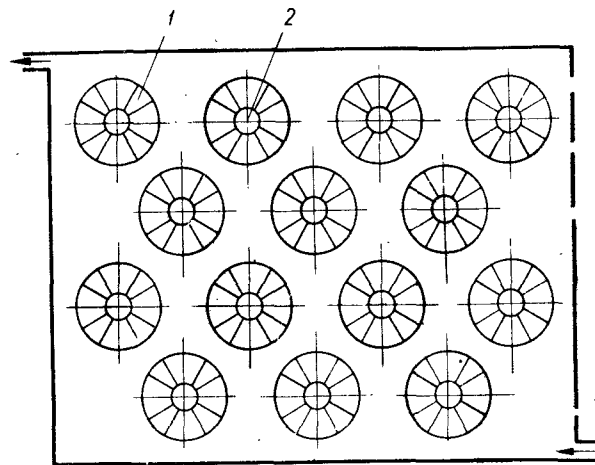


Рис. 2.13. Аккумулятор-теплообменник с фазовым переходом
1 — теплоаккумулирующее вещество; 2 — канал горячего теплоносителя

деградация во времени и высокая стоимость. Кроме того, они требуют развитых поверхностей теплообмена.

Теплообменник с оребренными кольцевыми каналами, приведенный на рис. 2.13, имеет отдельные контуры зарядной и разрядной сред [4], что позволяет вести одновременно зарядку и разрядку аккумулятора. Теплообменный элемент состоит из коаксиальных трубок, в которых тепловой контакт между наружной и внутренней трубками обеспечивается продольными ребрами. Кольцевое пространство между ребрами заполнено аккумулялирующим материалом (табл. 2.4). Для повышения стабильности аккумулялирующих материалов применяют грануляцию, добавление катализаторов кристаллизации и др. Общим недостатком всех тепловых аккумуляторов является потеря энергии в процессе аккумуляирования.

Аккумуляторы, основанные на фотохимических и термохимических реакциях, позволяют достичь чрезвычайно высокой плотности аккумуляирования и хранить энергию длительное время без потерь. Например, выпаривая с помощью солнечной энергии воду из раствора серной кислоты, повышают концентрацию последней, а затем получают эндотермическое тепло, выделяющееся при ее разбавлении. Цикл с использованием водорода состоит в получении гидритной формы вещества при относительно низких температурах и давлении с последующим выделением водорода при нагревании вещества. Известен процесс расщепления серного ангидрида на сернистый ангидрид и кислород, протекающий с поглощением энергии. В дальнейшем

2.4. Основные параметры теплоаккумулирующих материалов

Вещество	Температура плавления, °С	Теплота плавления, кДж/кг	Плотность, кг/м ³
<i>Кристаллогидраты</i>			
Четырехгидратный азотно-кислый кальций	39 ... 42	450	1826
Натрий уксусно-кислый	58	272,4	1450
Квасцы алюмоаммонийные	93,5	285,8	1640
Квасцы алюмокалиевые	92	254,3	1750
Сегнетова соль	70 ... 80	181,4	1790
Кобальт азотно-кислый	55	122,3	1870
Натрий борно-кислый	84	71,6	2520
Магний серно-кислый	55	41,5	1680
Глауберова соль	31	215	1820
<i>Органические соединения</i>			
<i>Кислота:</i>			
миристиновая	58	203,6	862,2
маргариновая	68	216,6	857,8
стеариновая	70	181,8	847
Парафин высокоплавкий	73	212	781,4
Церезиновая фракция	70 ... 80	165,1	870
Парафин-1	51,1	141,2	778,6
Дифенил	70,5	121,5	1180

происходит рекомбинация исходного продукта с выделением эндотермического тепла. В настоящее время аккумуляторы с использованием водорода и серного ангидрида еще не нашли практического применения.

Для аккумуляторов с краткосрочным аккумуляированием в качестве теплоносителя чаще всего используют воду или воздух.

Промышленностью освоена широкая номенклатура сосудов, которые могут быть использованы как водяные баки-аккумуляторы (металлические и железобетонные емкости и др.). Одновременно разрабатывается и специальное оборудование. Так, для применения в системах с теплоносителем этиленгликолем сконструированы баки-аккумуляторы с двумя змеевиками, баки-аккумуляторы, обеспечивающие температурную стратификацию воды.

В воздушных системах теплоснабжения в качестве аккумулялирующего материала чаще всего применяют каменные засыпки, лучше гальку. Можно использовать также пустотные конструкции зданий (панели стен и перекрытий), прогоняя через них нагретый воздух.

Все большее внимание, особенно в северных широтах, уделяют сезонному аккумуляированию солнечной энергии. Анализ технических решений в мировой практике показал, что наибольшее распространение имеют теплоемкостные сезонные аккумуляторы.

В крупных системах теплоснабжения используют стальные и железобетонные резервуары вместимостью до 50 000 м³, в которых вода содержится при атмосферном давлении. Они удобны в эксплуатации,

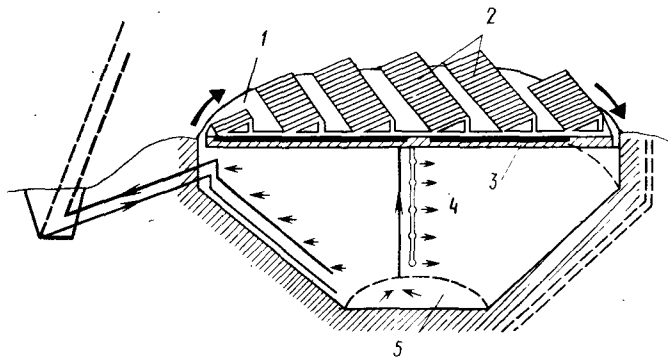


Рис. 2.14. Аккумулятор в грунтовой впадине в Студвике (Швеция)
1 — поворотная крышка; 2 — солнечные коллекторы; 3 — теплоизоляция; 4 — подача нагретой воды; 5 — защитное покрытие

но, как правило, очень дороги. При рабочем диапазоне температур 45 ... 95 °С их теплоемкость составляет около 200 Дж/(м³ · °С), а при использовании тепловых насосов может быть удвоена за счет охлаждения воды до 5 °С.

Резервуар для воды может быть выполнен в виде ямы в грунте (рис. 2.14). По дну и боковым сторонам ямы укладывают тепло- и гидроизоляцию; поверхность воды защищают теплоизолирующей плавающей крышкой, на которой устанавливают солнечные коллекторы. Вместимость таких аккумуляторов измеряется сотнями и десятками тысяч кубометров.

Аккумуляция тепла в естественных водоемах основано на отделении части озера или морского залива с помощью теплоизолирующего занавеса. Поверхность воды защищают плавающей теплоизоляцией таким же образом, как и в случае ямы-аккумулятора. Этот вариант относится к высокоэффективным, поскольку есть возможность организовать аккумуляторы больших размеров и при этом избежать расходов на выемку грунта.

В мировой практике имеется опыт строительства в скальных выемках хранилищ для нефти и сжиженного газа. Подобные скальные выемки могут быть использованы и для аккумуляции горячей воды. В Швеции в пос. Ликебу оборудована в скальных породах полость для сезонного аккумуляции вместимостью 10 000 м³. Полость не имеет теплоизоляции; интервал рабочих температур составляет 90 ... 40 °С. Окружающие слои скальной породы также служат для аккумуляции тепла.

Возможен вариант аккумуляции, когда нагретую воду прокачивают через систему буровых скважин глубиной до 100 ... 150 м.

Аккумулятор разряжают, пропуская более холодную воду, которая извлекает из грунта тепло. Наиболее пригодны для таких целей скальные породы и глина, так как в них не происходит переноса тепла грунтовыми водами. В скальных породах скважины располагают на расстоянии 3,5 ... 4 м одна от другой, так что на 1 м скважины приходится от 11 до 16 м³ нагреваемой породы.

Для аккумуляции тепла могут быть использованы водоносные горизонты, расположенные между двумя слоями с низкой водопроницаемостью. Наиболее удобны в этом отношении естественно ограниченные по периферии "водяные линзы", так как здесь отсутствуют теплопотери с утечкой воды. Уменьшить потери теплой воды из водоносного слоя можно, откачивая воду с напорной стороны водоносного горизонта и возвращая ее с низкой стороны. Аккумулятор в водоносном слое объемом около 800 000 м³ создан в г. Скарборо в Канаде [5]. Он имеет центральную скважину и четыре краевых. При зарядке холодную грунтовую воду откачивают из краевых скважин, а нагретую подают через центральную. Когда горячая вода достигает краевых скважин, аккумулятор заполнен. При разрядке горячую воду откачивают из центральной скважины, а отработанную закачивают в краевые. Диапазон рабочих температур аккумулятора — 70 ... 15 °С.

При аккумуляции тепла солнечной энергии с помощью прудов их используют и как солнечный коллектор. Солнечный пруд — это объем воды с различной концентрацией соли: в верхних слоях она меньше, чем в нижних. Солнечное излучение вызывает более интенсивный нагрев нижних плотных слоев. Перепад плотности достигается искусственным или естественным путем. Например, засоление водой засоленной почвы приводит к диффузии солей в нижние слои и соответственно к перепаду концентрации. Образующийся при этом градиент плотности подавляет конвекцию и вызывает температурный перепад по глубине пруда. При этом верхние, менее нагретые слои воды служат теплоизоляцией. Существуют и другие способы уменьшения теплопотерь с поверхности, аналогичные открытым коллекторам, например, остекление. Пруд глубиной 1 м аккумулирует 15 ... 25 % теплоты падающего излучения. Большая глубина обеспечивает лучшую изоляцию, но до нижних слоев доходит меньшее количество теплоты. Оптимальная глубина пруда составляет 1 ... 2 м. Солнечные пруды дают большое количество низкотемпературного тепла, устойчивы к дневным изменениям климатических параметров и способны поддерживать положительную температуру в течение зимы.

Несмотря на значительное число экспериментальных сезонных аккумуляторов солнечного тепла экономическая эффективность их применения не всегда очевидна. Для решения вопроса о целесообразности их сооружения необходимо, чтобы затраты на устройство и

эксплуатацию аккумулятора были существенно меньше стоимости запасенной энергии. Этому критерию крупные аккумуляторы отвечают в большей степени, чем мелкие, так как они имеют меньшие удельные потери тепла. Поэтому в настоящее время создаются сезонные аккумулирующие системы вместимостью $10^4 \dots 10^5 \text{ м}^3$.

2.3. СОЛНЕЧНЫЕ УСТАНОВКИ ГОРЯЧЕГО ВОДОСНАБЖЕНИЯ

В СССР и за рубежом наибольшее распространение получили установки солнечного горячего водоснабжения жилых и общественных зданий, а также бытовых помещений промышленных предприятий. Это объясняется тем, что к системам горячего водоснабжения не предъявляются такие жесткие требования по надежности, как к системам отопления, и поэтому установки могут быть использованы во многих случаях автономно, что улучшает их экономические показатели. Кроме того, в районах южнее 50° с. ш. в годовом балансе расхода тепла жилыми и общественными зданиями на горячее водоснабжение приходится 40 ... 75 %. Исходя из этого, применение солнечных установок горячего водоснабжения может дать значительную экономию топлива при относительно небольших затратах.

Простейшая солнечная установка горячего водоснабжения представляет собой плоский бак, заполненный водой и закрытый стеклом. Летом в ясную погоду такая установка обеспечивает нагрев на 1 м^2 50 ... 100 л воды до температуры 40 ... 50 °С. Из-за горизонтального расположения такие установки работают удовлетворительно только при большой высоте стояния солнца. Кроме того, они имеют высокие потери вследствие теплообмена между водой и остеклением. В Киевской области с 1977 г. действуют две такие установки в лагерях труда и отдыха школьников [6].

Устройство теплоизоляции дна и боковых стенок бака несколько повышает эффективность установки. НПО "Солнце" АН Туркменской ССР разработан ряд душевых установок простейшего типа площадью 1 ... 1,4 м^2 , позволяющих получить летом с 1 м^2 теплоприемной поверхности 85 л воды с температурой 65 °С [17].

В 1976 г. в одном из подмосковных пионерских лагерей смонтирована солнечная установка горячего водоснабжения спального корпуса на 100 человек [9] (рис. 2.15). Установка состоит из 252 солнечных коллекторов общей площадью 176 м^2 , бака-аккумулятора диаметром 2 м и высотой 2,5 м, циркуляционных насосов. Солнечные коллекторы выполнены из алюминиевых лакированных стальных панелей размером 1650x500 мм, закрытых стеклом. Поскольку установка предназначена для работы в летний период, применена одноконтурная схема. Солнечные коллекторы размещены на плоской кровле здания, а бак-

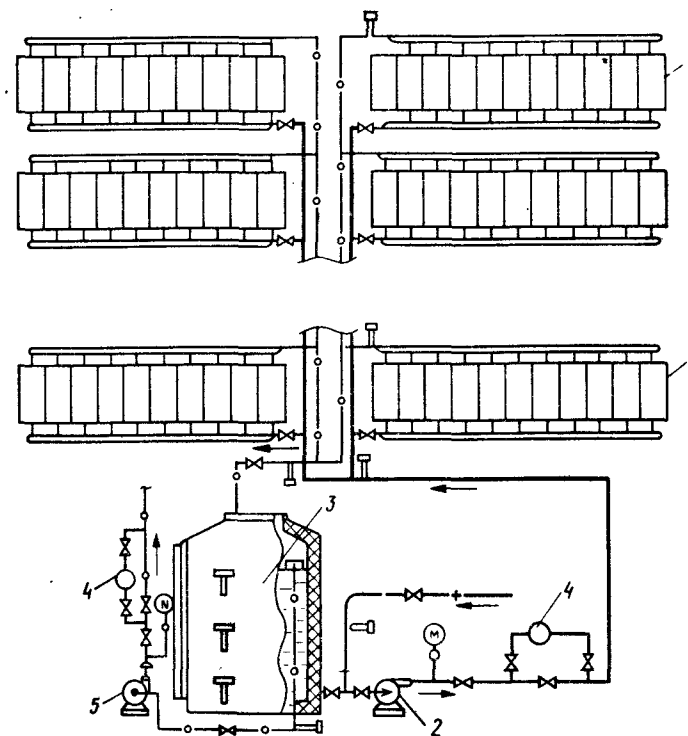


Рис. 2.15. Принципиальная схема солнечной установки горячего водоснабжения пионерлагеря
1 — солнечные коллекторы; 2 — циркуляционный насос; 3 — бак-аккумулятор; 4 — водомер; 5 — насос горячего водоснабжения

аккумулятор и циркуляционные насосы — на площадке рядом с корпусом. В летний период установка нагревала около 9 ... 10 м^3 воды в сутки до температуры 45–50 °С. Опыт эксплуатации этой установки показал, что в средней полосе СССР установки без дублера можно использовать для горячего водоснабжения сезонных потребителей.

Значительное число солнечных установок горячего водоснабжения внедрено в СРР и БНР.

Так, с 1984 г. работает установка горячего водоснабжения гостиницы "Акация" в Варне. Солнечные коллекторы площадью 170 м^2 смонтированы на плоской кровле. Баки-аккумуляторы вместимостью 9,6 м^3 установлены рядом со зданием. Дублирующим источником тепла служат электрические бойлеры мощностью 18 кВт.

В Бухаресте эксплуатируется крупная установка с солнечными коллекторами общей площадью 5 тыс. м^2 , которые установлены на

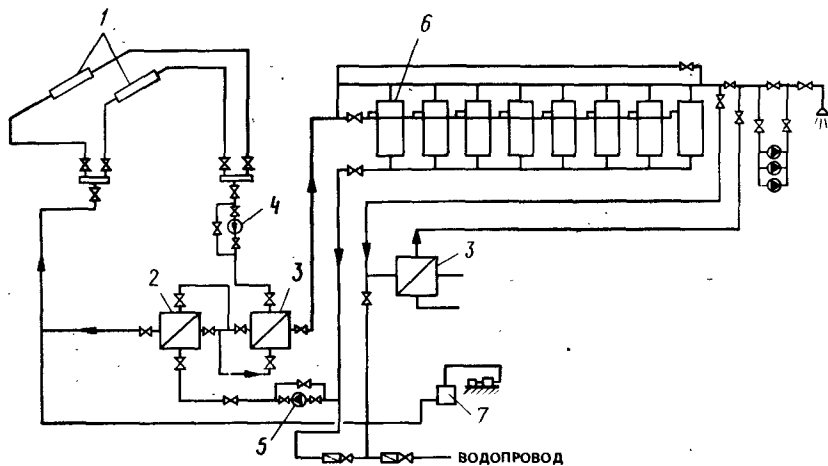


Рис. 2.16. Принципиальная схема системы горячего водоснабжения микрорайона в г. Бухаресте
1 — солнечные коллекторы на зданиях; 2 — теплообменники солнечного контура; 3 — теплообменники дублера; 4 — насос солнечного контура; 5 — насос для подачи холодной воды; 6 — баки-аккумуляторы; 7 — расширительный сосуд

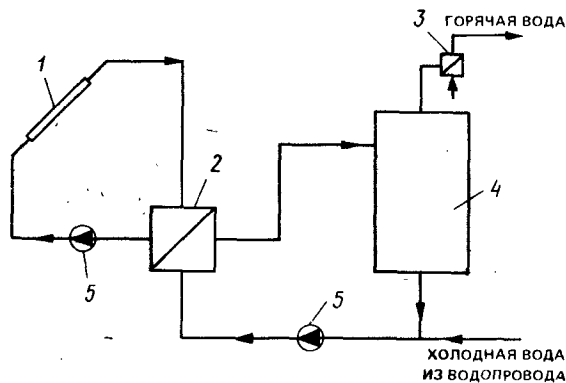


Рис. 2.17. Принципиальная схема систем горячего водоснабжения курорта Мамайя
1 — солнечный коллектор; 2 — теплообменник солнечного контура; 3 — теплообменник дублера; 4 — бак-аккумулятор; 5 — насос

крышах 45 зданий. Аккумуляторы имеют общую вместимость 200 м³. Насосы, теплообменники и другое оборудование размещены в специальной станции. В установке использована двухконтурная система (рис. 2.16), причем для организации первого контура используют сети

отопления. В летнее время установка обеспечивает 50. % энергии, необходимой для нагрева воды.

На курорте Мамайя эксплуатируется несколько систем горячего водоснабжения комплекса гостиниц. Солнечные коллекторы общей площадью около 2,5 тыс. м² установлены на плоских кровлях зданий, а также выполнены в виде солнцезащитных навесов над стоянками для автомашин. Системы двухконтурные (рис. 2.17). Насосы и теплообменники размещены в специальных тепловых пунктах, вблизи которых установлены вертикальные напорные аккумуляторы общей вместимостью около 1000 м³. Дублирующим источником тепла служит котельная на жидком топливе.

2.4. СИСТЕМЫ СОЛНЕЧНОГО ОТОПЛЕНИЯ И ТЕПЛОСНАБЖЕНИЯ

Во многих странах мира ведутся интенсивные поиски эффективных технических решений систем солнечного отопления, в основном малоэтажных зданий, с использованием в качестве теплоносителя как жидкостей, так и воздуха.

В Армении с 1982 г. эксплуатируется двухэтажный жилой дом площадью 102,6 м² с системой солнечного отопления и горячего водоснабжения [7]. Система отопления — водяная с использованием чугунных радиаторов М-140-АО. С целью снижения температуры воды на входе в солнечные коллекторы площадь отопительных приборов увеличена в 1,4 раза по сравнению с обычной системой отопления, рассчитанной на параметры теплоносителя 85 ... 65 °С, а расход теплоносителя в отопительном контуре снижен в 2 раза. Солнечные коллекторы, площадью 32,5 м² с поглотителем из алюминиевых лакированных сплавов расположены под остекленным южным скатом кровли с углом наклона 60° к горизонту (рис. 2.18). Установка имеет два контура — солнечный и отопительный с горячим водоснабжением. Циркуляция воды в отопительном контуре — естественная, обусловленная размещением бака-аккумулятора вместимостью 0,5 м³ в полуподвальном помещении. Там же установлен дублирующий источник тепла — газовый автоматический водонагреватель АГВ-120.

Для предотвращения замерзания первый контур автоматически опорожняется при снижении температуры воды до 3 °С или заполняется водопроводной водой при нагреве коллекторов до 15 ... 20 °С. Теплопотребности дома на отопление и горячее водоснабжение в отопительный период обеспечиваются на 40 % за счет солнечной энергии. Летом мощность солнечной установки значительно превышает потребность в тепле.

Опыт эксплуатации этого дома и подобных объектов показал, что за счет солнечной энергии обеспечивается 55 ... 70 % годового теплопот-

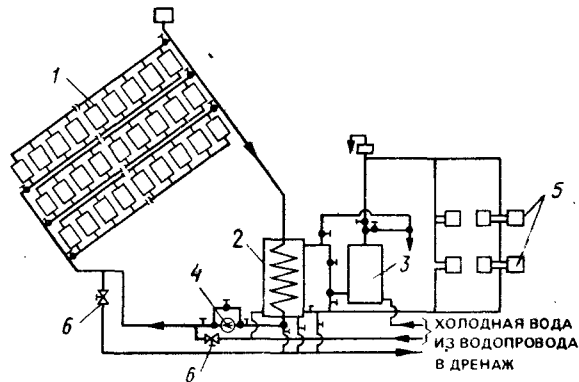


Рис. 2.18. Принципиальная схема солнечного теплоснабжения жилого дома в пос. Мерцван
1 — солнечный коллектор; 2 — бак-аккумулятор со встроенным теплообменником; 3 — автоматический газовый водонагреватель; 4 — насос; 5 — отопительные приборы; 6 — солеионные вентили

ребления, однако общий годовой КПД солнечной установки составляет всего 10 ... 15 %, что приводит к удорожанию здания на 17 ... 30 % и высокой стоимости выработанного тепла.

Аналогичные экспериментальные установки имеются и в других странах. Например, в СРР в г. Кымпине с 1977 г. эксплуатируется четырехквартирный двухэтажный жилой дом площадью 200 м² с жидкостной системой солнечного теплоснабжения. Солнечные коллекторы площадью 78 м² совмещены с наклонной (65°) южной стеной здания. Солнечный контур заполнен антифризом — пропиленгликолем. Система отопления — конвекторная, рассчитанная на параметры теплоносителя 55 ... 30 °С с принудительной циркуляцией. Вместимость баков-аккумуляторов 2х5 м². Дублер — электродкотел вместимостью 2 м³ и мощностью 15 кВт. Температуру в системе отопления регулируют, подмешивая воду из электродкотла, где поддерживается постоянная температура 80 ... 85 °С. Средний коэффициент замещения тепла в отопительный период составляет 40 %, при этом расчетный срок окупаемости установки составляет 35 лет.

Низкие температуры теплоносителя систем солнечного отопления требуют увеличения поверхности нагревательных приборов. Поэтому целесообразно применять панельно-лучистые или воздушные системы отопления. Одновременно, учитывая высокую стоимость тепла, необходимо максимально уменьшать теплопотери здания.

В США построено много односемейных жилых домов с солнечными установками отопления и горячего водоснабжения (табл. 2.5). Все системы отопления этих зданий — воздушные с принудительной циркуляцией.

2.5. Характеристика типичных солнечных установок отопления жилых домов (США)

География строительства, широта	Жилая площадь, м ²	Тип коллектора; площадь, м ²	Аккумулятор; вместимость, м ³	Дублирующий источник
Сен-Луис, 38°	110	Жидкостный плоский; 85	Водяной; 3,8	Электродкотел
Сюдн, 42°	200	Воздушный; 60	Каменный; 9	Котел на жидком топливе
Олдбридж, 40°	158	Воздушный	Каменный; 23,6	То же
Грейби, 41°	146	Плоский жидкостный; 37	Водяной; 0,3	Котел на жидком топливе
Муди, 33°	120	Воздушный; 25	Водяной; 1,5	Газовый воздухо-нагреватель
Кливлсид, 35°	200	Плоский жидкостный; 98	Водяной; 0,3	Тепловой насос
Дакула, 35°	93	Плоский жидкостный; 23	Водяной; 1,9	Электродкотел
Атланта, 38°	150	Плоский жидкостный; 56	Водяной; 7,6	Котел на газовом топливе
Дублин, 40°	340	Воздушный; 108	Каменный; 21	Тепловой насос
Блаквуд, 40°	177	Жидкостный; 93	Водяной; 0,3	Воздухонагреватель; электродкотел на жидком топливе
Милуоки, 43°	224	Воздушный; 56	Водяной; 3,2	Газовый воздухо-нагреватель

2.5. СИСТЕМЫ СОЛНЕЧНОГО ОХЛАЖДЕНИЯ

Совпадение графиков поступления солнечной радиации и потребности в охлаждении в течение суток и года благоприятствует применению солнечных холодильных установок.

Солнечные холодильные установки можно условно разделить на две группы: с замкнутым и разомкнутым термодинамическим циклами. Первая группа представляет собой абсорбционные и парожеткорные холодильные установки, использующие в качестве источников тепла солнечные коллекторы. Основным ограничением использования абсорбционных водоаммиачных и фреоновых парожеткорных холодильных установок является сложность конструкции солнечных коллекторов, способных выдержать высокие давления хладагента, а также необходимость создания относительно высоких температур (95 ... 120 °С) для разделения абсорбента и хладагента в абсорбционных установках. Ведутся разработки абсорбционных солнечных холодильных установок с твердым абсорбентом (например, аммиачно-хлористый кальций) для хранения продуктов [12]. Недостатком этих установок является снижение со временем холодопроизводительности из-за деградации абсорбента. Ведется также поиск новых хладагентов для парожеткорных солнечных холодильных установок, где обычно

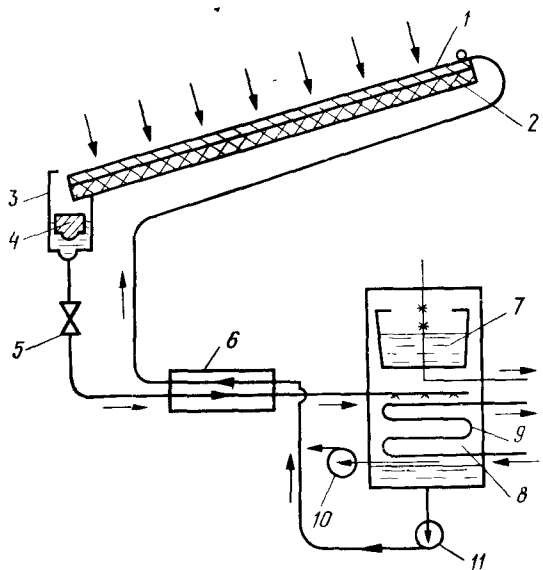


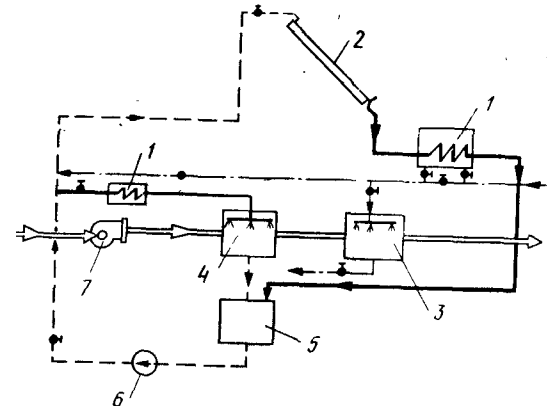
Рис. 2.19. Принципиальная схема АХСУ открытого типа
 1 — регенератор; 2 — теплоизоляция; 3 — сливная емкость; 4 — поплавковый регулятор; 5 — вентиль; 6 — теплообменник; 7 — испаритель; 8 — абсорбер; 9 — теплообменник абсорбера; 10 — вакуум-насос; 11 — насос перекачки раствора

используют фреоны, в связи с ограничением выпуска фторуглеродов необходим поиск новых хладагентов для этих установок.

В практике хладоснабжения чаще всего используют абсорбционные солнечные холодильные установки (АХСУ) с открытым термодинамическим циклом. Основными элементами АХСУ являются испаритель-абсорбер и регенератор. Простейший регенератор (десорбер) представляет собой открытую наклонную плоскость, принимающую солнечное излучение (рис. 2.19). Установка работает следующим образом. Водный раствор бромистого лития подается в регенератор, в котором нагревается до 45 °С. За счет испарения воды повышается его концентрация. Крепкий раствор подается в абсорбер, где он поглощает водяные пары, выделяющиеся в испарителе. При этом вода в испарителе охлаждается до 5 ... 15 °С и подается потребителю холода. Теплота абсорбции отводится охлаждающей водой, протекающей по трубам абсорбера, а воздух, выделившийся в абсорбере из солевого раствора, удаляется вакуум-насосом. В испарителе-абсорбере поддерживается остаточное давление 800 ... 1000 Па. Установка АХСУ-300, разработанная Институтом технической теплофизики АН СССР, смонтирована в Ашхабаде для охлаждения воздуха в жилых домах. В качестве регенератора была использована плоская кровля зданий.

Недостатком открытого регенератора является засорение раствора бромистого лития, а также возможность смыва его дождями. Для устранения этого в настоящее время применяют регенераторы, закрытые стеклом. Однако в таких регенераторах падает интенсивность

Рис. 2.20. Принципиальная схема солнечной установки для охлаждения воздуха
 1 — теплообменник; 2 — регенератор; 3 — камера адиабатического охлаждения; 4 — камера осушения; 5 — бак с раствором абсорбента; 6 — насос; 7 — вентилятор



испарения и поэтому дальнейшим совершенствованием АХСУ явилось применение воздушных десорберов-регенераторов типа вентиляторной градирни, и использование для нагрева слабого раствора солнечных коллекторов. К недостаткам АХСУ можно отнести наличие аппаратов с вакуумом, что значительно усложняет их эксплуатацию.

Наиболее простыми из установок солнечного хладоснабжения являются солнечно-испарительные (рис. 2.20). Работает установка следующим образом. Разбавленный раствор абсорбента подается в регенератор открытого или застекленного типа, где нагревается. При этом за счет испарения воды повышается его концентрация. Нагретый концентрированный раствор после регенератора охлаждается в теплообменнике водой из градирни. Наружный воздух, поступающий с помощью насоса в контактную камеру, обрабатывается концентрированным раствором абсорбента (хлористого лития) и осушается. Затем осушенный воздух поступает во вторую контактную камеру, где адиабатически увлажняется и охлаждается. Для снижения стоимости солнечно-испарительного охлаждения и повышения эффективности ее работы в условиях влажного климата можно применить двухступенчатую схему осушки [23]. В этом случае добавляется еще одна камера осушения, в которой используют дешевый абсорбент — хлористый кальций, стоимостью на два порядка меньше, чем хлористый литий. При этом также уменьшается площадь регенератора, так как для раствора хлористого кальция температура регенерации существенно ниже. Для повышения тепловой эффективности установок солнечного охлаждения теплота, отводимая от концентрированного раствора, используется для нужд горячего водоснабжения.

2.6. СИСТЕМЫ СОЛНЕЧНОГО ТЕПЛОХЛАДОСНАБЖЕНИЯ

В связи с относительно низкой удельной холодопроизводительностью солнечных установок для охлаждения ($150 \dots 250 \text{ Вт/м}^2$) площадь приемников солнечной энергии этих установок сравнима с площадью, необходимой для отопления зданий. Поэтому предпочтительно создание комбинированных установок солнечного теплохладоснабжения.

Примером такой установки является система теплохладоснабжения Крымской экспериментальной базы по использованию солнечной энергии ЭНИН им. Кржижановского в Алуште. Проект разработан институтом КиевЗНИИЭП. База создана как крупномасштабный, экспериментальный объект, использующий возобновляемые и вторичные источники энергии для отопления, охлаждения, кондиционирования воздуха и горячего водоснабжения комплекса зданий и сооружений — лабораторно-административного здания, блока вспомогательных помещений и плавательного бассейна.

Система теплохладоснабжения лабораторного корпуса (рис. 2.21) состоит из шести контуров: солнечный контур, включающий солнечные коллекторы, баки-аккумуляторы, циркуляционные насосы, теплообменники и электродкотел в качестве дублирующего источника; контур потолочной лучистой отопительно-охлаждающей системы; контур системы кондиционирования воздуха; контур горячего водоснабжения; контур абсорбционной холодильной машины; контур утилизации тепла вытяжного воздуха из кухни.

Солнечные коллекторы общей площадью 1200 м^2 состоят из алюминиевых профилей, закрытых двумя слоями стекла и расположенных под углом 52° к горизонту на наклонных поверхностях южных стен лабораторного корпуса, плавательного бассейна и блока технических помещений. Теплоноситель солнечного контура — вода.

Основными аккумуляторами тепла служат вертикальные стальные баки вместимостью по 16 м^3 каждый. Отдельный аккумулятор системы горячего водоснабжения имеет вместимость 4 м^3 . Дублирующие источники — теплоэлектродные котлы — связаны с солнечным контуром через теплообменник. Работают они во внепиковые периоды энергопотребления.

Теплоноситель отопительно-охлаждающей системы — вода с расчетной температурой $35 \dots 30^\circ\text{C}$ при отоплении и $12 \dots 15^\circ\text{C}$ при охлаждении. Эти параметры при принятом шаге 250 мм замоноличенных в потолочных перекрытиях труб обеспечивают необходимый тепловой поток при средней температуре поверхности потолка $+26^\circ\text{C}$ зимой и 19°C летом.

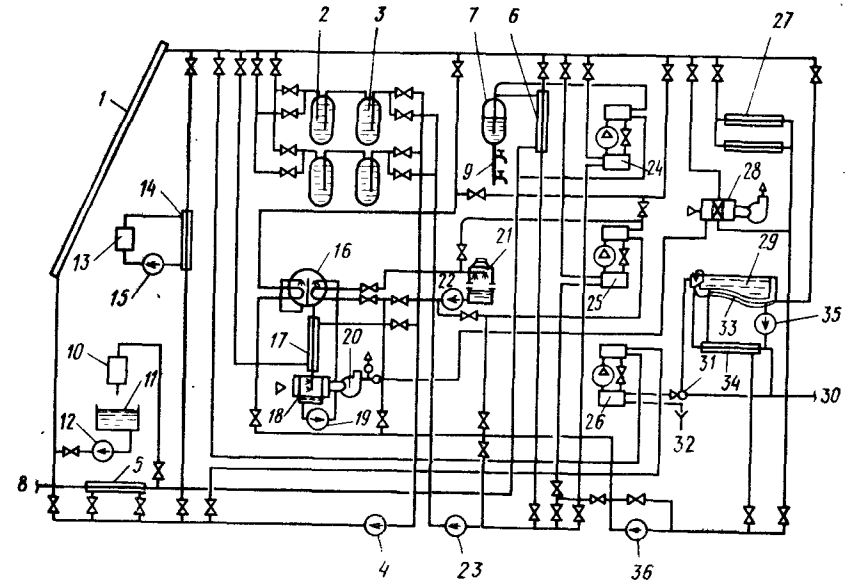


Рис. 2.21. Принципиальная схема системы солнечного теплохладоснабжения

1 — солнечный коллектор; 2 — аккумулятор (первая группа); 3 — аккумулятор (вторая группа); 4, 15, 19, 36 — циркуляционный насос; 5 — водоподогреватель первой ступени горячего водоснабжения; 6 — водоподогреватель второй ступени; 7 — аккумулятор системы горячего водоснабжения; 8 — водопровод; 9 — потребители горячей воды; 10 — водоподготовка; 11 — бак подпитки; 12 — насос; 13 — электродкотел; 14, 34 — водоподогреватель; 15 — циркуляционный насос; 16 — абсорбер испаритель АХСУ; 17 — теплообменник; 18 — воздушный десорбер; 19 — насос; 20 — вентилятор десорбера; 21 — градирня; 22 ... 23, 35 — насосы; 24 — ТНУ горячего водоснабжения; 25 — ТНУ теплохладоснабжения; 26 — ТНУ аккумуляторов; 27 — потолочные панели отопления-охлаждения; 28 — кондиционер; 29 — бассейн с морской водой; 30 — забор морской воды; 31 — водоструйный насос; 32 — сброс морской воды; 33 — система обогрева дна бассейна

Расчетная температура воды в системе горячего водоснабжения принята $+37^\circ\text{C}$ из расчета ее потребления душевыми установками. Для мытья посуды в кафе используют технологическое оборудование с электроводонагревателем.

Система кондиционирования воздуха снабжается теплой и холодной водой, как и система отопления — охлаждения. В кондиционерах использованы многорядные поверхностные воздухоохладители. В лабораторном здании имеется также автономная система кондиционирования воздуха актовом зала с солнечно-испарительной установкой охлаждения. Раствор хлористого лития регенерируется на наклонной кровле покрытия зала. В кондиционере кафе применена утилизация тепла вытяжного воздуха, выходящего из горячего цеха, с помощью промежуточного теплоносителя.

Абсорбционный холодильный и теплонасосный агрегат разработан и изготовлен Институтом технической теплофизики АН УССР. Он представляет собой обычный абсорбер-испаритель, соединенный с воздушным десорбером через теплообменник солнечного контура. В качестве абсорбента использован хлористый литий. Расчетная холодопроизводительность установки — 120 кВт.

Система солнечного теплоснабжения плавательного бассейна состоит из солнечного контура со змеевиками обогрева ванны, контура циркуляции морской воды, контура утилизации тепла сбросной воды и теплового насоса, в качестве которого использована фреоновая холодильная машина. Сбрасываемая из плавательного бассейна вода, предварительно охлажденная свежей морской водой, поступает в испаритель. Несмотря на предварительное охлаждение температура воды достаточно высока (14 °С). Охлаждая эту воду в испарителе до +4 ... +6 °С, можно подогреть в конденсаторе водопроводную воду до +37 °С и направлять ее в душевые бассейна.

Контур водяного утилизатора представляет собой систему полиэтиленовых труб, омываемых сливаемой из бассейна водой. Внутри труб проходит свежая морская вода.

Двухфазный термосифонный утилизатор используют для подогрева приточного воздуха за счет отбора тепла от вытяжного воздуха. В зимний период нагретая за счет солнечной радиации вода насосом 4 подается в одну из групп аккумуляторов, в то время как из другой группы тепло расходуется. Если температура воды достаточна (более 40 °С), то с помощью насоса она подается в системы отопления и вентиляции, а также в плавательный бассейн и систему горячего водоснабжения через водоподогреватели. Если же температура воды меньше 40 °С, в работу включаются термотрансформаторы. В этом случае насос 23 прокачивает воду через испарители тепловых насосов (см. рис. 2.21, поз. 24 и 25), а с конденсаторов с помощью насоса снимается необходимое тепло. При работе АХСУ в режиме теплового насоса вода потребителей с помощью насоса подается в абсорбер для нагрева. Испаритель в это время охлаждается водой из аккумуляторов; образующийся в абсорбере слабый раствор подается на выпаривание в десорбер, где увлажняет и подогревает наружный воздух, подаваемый затем вентилятором непосредственно в систему вентиляции.

Летом отепленная в системах кондиционирования и охлаждения вода подается насосом в испаритель АХСУ. Теплота абсорбции отводится через градирню. В этом режиме вода в солнечных коллекторах должна нагреваться до 70 ... 80 °С и подаваться в теплообменник для нагрева абсорбента, а увлажненный в воздушном десорбере воздух выбрасывается наружу.

Управление режимами работы и съем показаний КИП осуществляется автоматизированной системой с ЭВМ.

Литература

1. Абрамович Б.Г., Гольштейн В.Л. Интенсификация теплообмена излучением с помощью покрытий. — М.: Энергия, 1977. — С. 256.
2. Алоян О. Повышение экономичности солнечно-испарительных установок охлаждения воздуха // Сб. науч. тр. / ТбилЗНИИЭП. — Тбилиси, 1987. — С. 57 — 65.
3. Баум И.В. Физико-математическая характеристика селективных систем сбора солнечной энергии. Фокусирующие солнечные коллекторы // Энергоактивные здания. — М.: Стройиздат, 1988. — С. 90—108.
4. Бекман Г., Тилли П. Тепловое аккумулирование энергии. — М.: Мир, 1987. — С. 272.
5. Гелиотехнические установки для отопления и горячего водоснабжения / ЦНТИ Госгражданстроя. — М.: 1982. — 44 с.
6. Заваров А.И., Ферт А.Р. Использование солнечной энергии для тепло- и хладоснабжения гражданских зданий. — Киев: Знание, 1981. — С. 20.
7. Калашян М.С., Попель О.С., Шпильрайн Э.Э. Экспериментальный жилой дом с системой солнечного теплоснабжения в поселке Мерцеван Армянской ССР // Гелиотехника. — 1986. — № 3. — С. 66—71.
8. Селиванов Н.П., Спинов В.Н. Гидротермальные коллекторы энергоактивных зданий // Энергоактивные здания. — М.: Стройиздат, 1988. — С. 338—347.
9. Смирнов С.И., Сигалов Ю.М., Мышко Ю.Л. Результаты испытаний солнечной водонагревательной установки в условиях средней полосы СССР // Гелиотехника. — 1980. — № 5. — С. 70—77.
10. Ушакова А.Д. Солнечные водонагревательные установки в сельском хозяйстве. Использование солнечной энергии. — Ашхабад: Ылым, 1985. — С. 48—62.
11. Ферт А.Р., Хаванский В.М., Уголков В.С. Установка для охлаждения приточного воздуха с использованием солнечной энергии // Вентиляция и кондиционирование воздуха промышленных и сельскохозяйственных зданий. — Рига, 1981. — С. 127—133.
12. Шадиев С., Киргизбаев Д.А., Камиллов О.С. К оптимизации генератора-абсорбера солнечного фруктоохранилища // Гелиотехника. — 1986. — № 5. — С. 65—68.
13. Щетинина Н.А., Жадан С.З., Петренко В.А. Экспериментальное исследование гелиоэжекторной фреоновой холодильной машины // Гелиотехника. — 1987. — № 3. — С. 66—69.

3.1. ПЛОСКИЙ КОЛЛЕКТОР

Особенности конструкции. Большинство плоских солнечных коллекторов состоит из четырех основных элементов (рис. 3.1):

поглощающей панели с каналами для теплоносителя, на поверхность которой нанесено покрытие, обеспечивающее поглощение не менее 90 % падающего солнечного излучения;

прозрачной изоляции, состоящей, как правило, из одного или двух слоев остекления;

тепловой изоляции, снижающей потери теплоты в окружающую среду через днище коллектора и его боковые грани;

корпуса, где расположены поглощающая панель и тепловая изоляция и который сверху закрыт прозрачной изоляцией.

В коллекторе падающее солнечное излучение преобразуется в теплоту, отводимую потоком теплоносителя (вода, антифриз, воздух и др.), протекающим по каналам поглощающей панели. Прозрачная изоляция снижает конвективные и лучистые потери теплоты от поглощающей панели в атмосферу, вследствие чего возрастает теплопроизводительность коллектора. Как известно, большинство прозрачных сред, в том числе стекло, пропускают лучи селективно, т.е. их пропускательная способность зависит от длины волны падающего излучения. Обычное оконное стекло в зависимости от содержания в нем железа пропускает до 85 ... 87 % солнечного излучения, но практически непрозрачно для собственного теплового излучения панели. Переход от одинарного остекления к двойному приводит к уменьшению тепловых потерь через прозрачную изоляцию, но одновременно уменьшается и плотность потока излучения, падающего на поглощающую панель.

Плоские коллекторы используют в коммунально-бытовой сфере для горячего водоснабжения и отопления жилых и общественных зданий, в сельскохозяйственном производстве при переработке и хранении продукции, в промышленности (текстильной, кожевенной, пищевой и др.) – в технологических процессах, требующих невысоких (до 100 °С) температур. За рубежом плоские солнечные коллекторы широко применяют также для подогрева воды в открытых плавательных бассейнах в летнее время. В этом случае необходимо весьма небольшое (всего на несколько градусов) повышение температуры. Поэтому поглощающая панель, как правило, из пластмассы или резины, используется без остекления, теплоизоляции и корпуса.

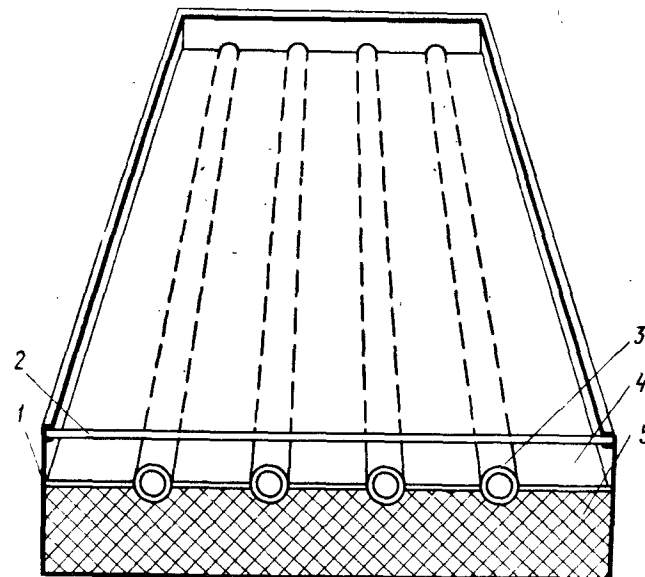


Рис. 3.1. Плоский солнечный коллектор

1 – корпус; 2 – прозрачная изоляция; 3 – каналы для теплоносителя; 4 – поглощающая панель; 5 – тепловая изоляция

Типичными конструкциями поглощающих панелей коллекторов являются следующие:

стандартный панельный отопительный радиатор (рис. 3.2, а). В СССР коллекторы на базе такого радиатора из стали 08кп выпускает Братский завод отопительного оборудования;

панель, состоящая из двух оцинкованных стальных листов – гофрированного и плоского, которая широко используется во всем мире (рис. 3.2, б);

прокатно-сварная алюминиевая панель (рис. 3.2, в). В СССР коллекторы с такой панелью из алюминия АД-1 выпускает Бакинский завод по обработке цветных металлов и сплавов Минцветмета СССР;

регистр из труб с металлическим листом. Способы крепления листа показаны на рис. 3.2, г, д;

регистр из труб с распирающими металлическими пластинами (рис. 3.2, е). Боковые кромки последних прижаты к трубам, обеспечивая хороший тепловой контакт между пластинами и трубами;

регистры из труб с поперечными (рис. 3.2, ж) и продольными (рис. 3.2, з) ребрами. Поглощающая панель должна обладать следующими основными свойствами:

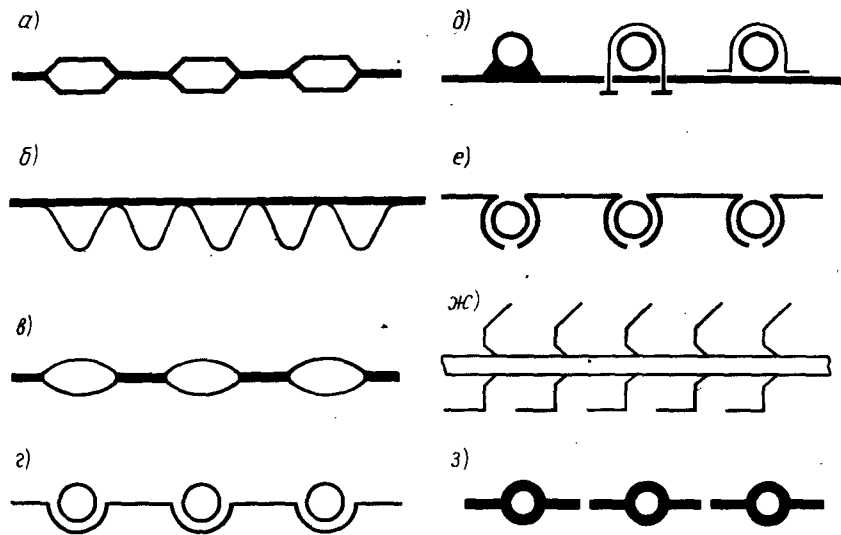


Рис. 3.2. Конструкции поглощающих панелей коллекторов (поперечное сечение)
 а — стандартный панельный отопительный радиатор; б — панель из двух оцинкованных стальных листов — гофрированного и плоского; в — прокатно-сварная алюминиевая панель; г — регистр из труб с прикрепленным к ним листом; е — регистр из труб с расширяющимися металлическими пластинами; ж — регистр из труб с поперечными ребрами; д — способы соединения металлического листа и трубы; з — регистр из труб с продольными ребрами

коррозионной стойкостью по отношению к теплоносителю с целью обеспечения высокого срока службы изделия; небольшой массой;

хорошим тепловым контактом между листом и трубами, необходимым для достижения высокой эффективности работы коллектора; технологичностью с целью снижения затрат на изготовление.

Конструкции, изображенные на рис. 3.2, далеко не исчерпывают всего многообразия конструктивных решений основного элемента коллектора, которое свидетельствует лишь о том, что ни одно решение полностью не удовлетворяет разработчиков.

Основные характеристики. Для раскрытия возможностей солнечных коллекторов и путей их усовершенствования целесообразно рассмотреть уравнение баланса энергии для стационарных условий, которое определяет теплопроизводительность коллектора q_k в расчете на единицу площади тепловоспринимающей поверхности как разность поглощенного солнечного излучения и тепловых потерь в окружающую среду:

$$q_k = f' \eta_0 q - f k (t_{ж} - t_0), \quad (3.1)$$

где q — поверхностная плотность потока суммарной (прямой и диффузной) солнечной радиации в плоскости коллектора; f' — коэффициент эффективности; η_0 — оптический КПД, практически равный произведению пропускательной способности прозрачной изоляции τ_s на поглощательную способность α_s поглощающей панели в солнечном спектре; k — общий коэффициент теплопередачи от коллектора в окружающую среду; $t_{ж}$ — средняя температура теплоносителя в коллекторе; t_0 — температура наружного воздуха.

Коэффициент эффективности f' характеризует степень неравномерности температурного поля в поперечном сечении панели или, другими словами, эффективность переноса поглощенного солнечного излучения к потоку теплоносителя в трубах. Он зависит главным образом от конструкции панели. Максимальное его значение, равное 1, достигается в том случае, когда теплопроводность материала листовой части панели $\lambda \rightarrow \infty$, термическое сопротивление контакта между листом и трубой $R_k \rightarrow 0$ и коэффициент теплопередачи от стенки трубы к теплоносителю $k \rightarrow \infty$.

При проектировании коллектора для обеспечения его максимальной теплопроводности необходимо в соответствии с уравнением (3.1) реализовать по возможности большие значения f' и η_0 и свести к минимуму тепловые потери. В хорошо спроектированном коллекторе коэффициент f' составляет 0,92 ... 0,99; максимальное значение $\eta_0 \approx \tau_s \alpha_s$ равно 1. (Однако в большинстве практических случаев оптический КПД η_0 при одинарном остеклении не превосходит 0,8.) Коэффициент теплопередачи k зависит от скорости ветра, числа прозрачных покрытий, расстояний между ними, а также между внутренним стеклом и панелью, от условий в воздушном промежутке коллектора, степени черноты поглощающей панели в длинноволновой части спектра. При отсутствии прозрачной изоляции скорость ветра является определяющим фактором потерь. Однако наличие даже одного покрытия существенно ослабляет вышеуказанную зависимость. Вакуумирование зазора приводит к резкому сокращению конвективных потерь, а нанесение на поверхность панели покрытий, имеющих низкую степень черноты в длинноволновой части спектра, существенно уменьшает потери излучением.

Полезной характеристикой коллектора является максимальная температура t_{∞} , до которой нагревается поглощающая панель, если от коллектора не отводить теплоты. Это — случай, когда все поглощенное солнечное излучение переходит в тепловые потери. Если в уравнении (3.1) принято $q_k = 0$ и $t_{ж} = t_{\infty}$, то

$$t_{\infty} = t_0 + (\eta_0 q / k). \quad (3.2)$$

Согласно (3.2) при $q = 750 \text{ Вт/м}^2$, $t_0 = 20 \text{ }^\circ\text{С}$, $\eta_0 = 0,8$ и $k = 7,5 \text{ Вт/(м}^2 \cdot ^\circ\text{С)}$ (типичное значение для коллектора с одинарным остеклением и панелью, окрашенной обычной черной краской) значение t_∞ составляет $100 \text{ }^\circ\text{С}$.

С учетом (3.2) уравнение (3.1) можно переписать в виде

$$q_k = f k (t_\infty - \bar{t}_ж). \quad (3.3)$$

Важной характеристикой коллектора является его КПД, который определяется как отношение теплопроизводительности к падающему потоку солнечной радиации. Согласно (3.1)

$$\eta = f' \eta_0 - f k \left(\frac{\bar{t}_ж - t_0}{q} \right). \quad (3.4)$$

Зависимость η от $(\bar{t}_ж - t_0)/q_{\text{сум}}$ графически представляет собой прямую линию, которую рассматривают как тепловую характеристику коллектора. При этом $f' \eta_0$ — отрезок, отсекаемый этой прямой на оси ординат, а $f' k$ — угловой коэффициент прямой. В соответствии с уравнением (3.4) КПД изменяется от максимального значения $f' \eta_0$ при $\bar{t}_ж = t_0$ до нуля при $\bar{t}_ж = t_\infty$. Параметры $f' \eta_0$ и $f' k$, характеризующие совершенство коллектора, часто используют для сравнения коллекторов между собой. С этой целью применяют также величины $f_R \eta_0$ и $f_R k$, где f_R — так называемый коэффициент отвода теплоты из коллектора, который связан с f' выражением:

$$f = \frac{q C_p}{k_0} \left[1 - \exp\left(-\frac{f' k}{q C_p}\right) \right], \quad (3.5)$$

где q — удельный (на единицу площади тепловоспринимающей поверхности коллектора) расход теплоносителя через коллектор; C_p — удельная теплоемкость теплоносителя.

Если в уравнении (3.1) заменить среднюю температуру теплоносителя на его температуру на входе в коллектор, то f в этом уравнении следует заменить на f_R :

$$q_k = f_R \eta_0 q - f_R k (t_{вх} - t_0). \quad (3.6)$$

Позднее при анализе отечественного и мирового технического уровня солнечных коллекторов будут указаны диапазоны изменения значений $f_R \eta_0$ и $f_R k$, чаще всего наблюдаемых на практике.

Способы повышения эффективности. В зависимости от конкретного назначения системы солнечного теплоснабжения теплоноситель в коллекторе требуется нагревать до различной рабочей температуры;

при этом соответственно изменяется средняя температура поглощающей панели. В системах горячего водоснабжения она составляет около $50 \text{ }^\circ\text{С}$. Указанный температурный уровень достаточно эффективно обеспечивается применением на тепловоспринимающей поверхности черной краски.

Для целей отопления и кондиционирования воздуха в помещениях требуется более высокая температура панели — от 60 до $100 \text{ }^\circ\text{С}$. Эффективность плоского коллектора с черной тепловоспринимающей поверхностью при этом существенно снижается, а при неблагоприятных внешних условиях (низкой температуре окружающего воздуха, малой плотности потока солнечного излучения) такой коллектор вообще не может обеспечить требуемого температурного уровня. При температурах, превышающих $60 \text{ }^\circ\text{С}$, в тепловых потерях коллектора заметную долю составляет излучение с его тепловоспринимающей поверхности. Существенное снижение этой составляющей потерь и, следовательно, повышение эффективности коллектора обеспечивается применением на его тепловоспринимающей поверхности поглощающих покрытий, обладающих селективными оптическими свойствами — поглощательной способностью относительно солнечного излучения $\lambda_s > 0,9$ и степенью черноты в области длин волн собственного теплового излучения $\varepsilon < 0,2$.

В настоящее время разработаны самые разнообразные типы селективных покрытий и методы их получения. При выборе селективного покрытия необходимо учитывать, что оно должно не только обладать необходимыми оптическими характеристиками, но и сохранять их в условиях эксплуатации солнечного коллектора, т.е. покрытие должно быть свето-, температуро- и влагостойким. Необходимо также, чтобы технология получения покрытий обеспечивала хорошую воспроизводимость их оптических характеристик при массовом производстве, а метод нанесения позволял создание покрытий на поверхностях большой площади и произвольной формы. Наличие селективного покрытия не должно приводить к существенному удорожанию коллектора в целом.

Важной характеристикой селективного покрытия является отношение λ_s к ε . Наибольшее значение $\lambda_s/\varepsilon > 20$ — удается получить с помощью многослойных интерференционных покрытий, создаваемых путем нанесения тонких диэлектрических и металлических пленок в высоком вакууме на предварительно полированную поверхность коллектора. Преимуществом покрытий этого типа является возможность точно контролировать толщину пленки в процессе нанесения с помощью фотометрического устройства, встроенного в вакуумную установку, и вследствие этого получение хорошо воспроизводимых от образца к образцу оптических свойств покрытия в целом. Интерферен-

ционные покрытия, однако, из-за малой толщины и пористости чувствительны к воздействиям окружающей среды и могут быть использованы наиболее эффективно в солнечных трубчатых вакуумированных коллекторах.

Дальнейшее усовершенствование интерференционных покрытий, создание пленок, стойких к коррозии, разработка технологии, обеспечивающей получение беспористых покрытий, а также введение осушающих веществ в воздушный зазор плоского коллектора позволяют получить покрытия, которые не изменяли бы свои оптические характеристики в условиях длительной эксплуатации. Увеличения стабильности покрытия удается добиться также в результате использования тонких чередующихся слоев, поры которых резко отличаются по величине, а расположением не перекрывают друг друга. Однако следует заметить, что интерференционные многослойные покрытия, создаваемые путем напыления в вакууме, являются дорогостоящими и создаются, как правило, на поверхностях небольшой площади.

Одним из самых подходящих технологических методов получения селективных покрытий в широких масштабах является электрохимическое осаждение металлов – процесс, широко применяющийся в промышленности для создания декоративных, защитных и других покрытий. Этим методом создаются известные покрытия "черный никель" и "черный хром", обладающие хорошими оптическими характеристиками. За последние годы в ряде стран освоено промышленное производство поглощающих селективных поверхностей для солнечных коллекторов методом электрохимического осаждения. Наиболее известны разработки фирм "Ханиуэлл", "Харшоу кемикл", "Дюпон" [1]. В нашей стране разработана промышленная технология нанесения селективного покрытия "черный хром" на стальные пластины [6]. Покрытия "черный хром" и "черный никель" обладают одинаково высокими оптическими характеристиками ($\alpha_s > 0,9$; $\epsilon < 0,15$). С технологической точки зрения "черный никель" является более перспективным, поскольку наносится при существенно более низких плотностях тока (один-два порядка); кроме того, никелевые электролиты обладают лучшей рассеивающей способностью, чем хромовые, что особенно существенно при массовом производстве полноразмерных поглощающих панелей.

Однако до последнего времени предпочтение отдавалось покрытию "черный хром", поскольку "черный никель", который обычно высаживается из серного электролита с добавлением солей цинка, в условиях эксплуатации солнечного коллектора резко деградирует, его оптические характеристики ухудшаются, что делает это покрытие непригодным для практического использования. Но если для получения покрытия "черный никель" использовать хлористый электролит, не содержа-

щий солей цикла, этот недостаток ликвидируется [5, 8]. Образцы с покрытием, полученным этим способом, успешно выдержали испытания во влажной камере при повышенных температурах (до 200 °С), сохранив свои оптические характеристики (табл. 3.1).

3.1. Оптические характеристики покрытия "черный никель" (по данным [5, 8])

Материал подложки	d_s	ϵ
Медь	0,94 ... 0,96	0,1 ... 0,12
Латунь	0,94 ... 0,95	0,08 ... 0,1
Нержавеющая сталь	0,93 ... 0,95	0,12 ... 0,15
Низколегированная сталь	0,93 ... 0,95	0,15 ... 0,19
Алюминий	0,93 ... 0,95	0,12 ... 0,14
Металлизированное стекло	0,9 ... 0,92	0,11 ... 0,13

Наряду с применением селективных покрытий эффективность работы коллекторов можно повысить с помощью так называемых сотовых структур. Последние изготавливают из стекла или пластмассы и помещают в воздушном зазоре между поглощающей панелью и внутренним стеклом. Сотовые структуры состоят из ячеек, которые в плане имеют форму круга, квадрата, прямоугольника или шестиугольника. В простейшем случае такая структура состоит из отрезков стеклянных труб. При высоте сот L около 50 мм и отношении высоты к эквивалентному внутреннему диаметру $L/D_i = 5 \dots 10$ сотовые структуры эффективно снижают тепловые потери путем конвекции и излучения [20].

В работе [26] приведены результаты испытаний двух плоских коллекторов с одинарным остеклением и неселективной поглощающей панелью, различающихся лишь наличием сот в одном из коллекторов. Соты выполнены из стеклянных труб внутренним диаметром 10 мм, высотой 70 мм и толщиной стенки 0,25 ... 0,3 мм. Результаты опытов по определению мгновенного КПД при угле падения солнечных лучей на плоскость коллекторов $6 \dots 28^\circ$ описываются следующими уравнениями (соответственно для сотового и обычного коллекторов):

$$\eta = 0,805 - 4,74 \Delta T/q;$$

$$\eta = 0,764 - 7,07 \Delta T/q.$$

Существенное влияние на характеристики плоских коллекторов с сотовыми структурами оказывают теплопроводность стенок сот и пропускательная способность сот по отношению к солнечному излучению. Оба эти фактора определяются главным образом толщиной стенок сот.

В последние годы был выполнен ряд экспериментальных и расчетных исследований влияния толщины стенок, высоты, соотношения

3.2. Характеристики коллекторов с сотовой структурой (по данным [22])

Толщина стенок сот δ , мм	L/D_i	Высота L , мм	Материал сот	m , кг/(м ² ·с)	$(\eta_{dh})_{\text{эксп}} \%$	$(\eta_{df})_{\text{эксп}}$
2,1	1,1	50	Стекло "Пирекс"	0,0124	33,1	0,991
				0,0372	42,1	0,915
				0,0618	42,5	0,973
1,2	3,7	50	Стекло "Пирекс"	0,0124	30,7	1,01
				0,0372	41,6	1,01
				0,0618	47,7	1,04
1,0	6,2	50	Стекло "Пирекс"	0,0124	29,9	0,943
				0,0372	40,6	0,9
				0,0618	40,7	0,843
0,52	5,0	50	Поликарбонат	0,0124	39,5	1,15
				0,0372	44,4	1,08
				0,0618	53,5	1,12
0,11	5,0	50	Поликарбонат	0,0124	47,4	1,22
				0,0372	58,9	1,29
				0,0618	61,2	1,31

Примечание. Поглощающая панель обоих коллекторов (с сотами и без них) выполнена из зачерненного медного листа толщиной 0,3 мм с припаянными к нему медными трубками диаметром 12,7/11,1 мм. Расстояние между трубками — 105 мм; остекление коллектора — одинарное; боковые и тыльные стороны теплоизолированы слоем стекловаты толщиной 25 и 50 мм соответственно.

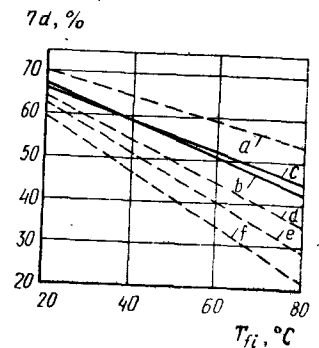
размеров L/D_i и материала элементов сотовой структуры на эффективность работы коллекторов [22, 21, 27, 11]. Результаты опытов по определению среднесуточного КПД коллекторов с сотами (η_{dh}) и без них (η_{df}) [22] показали, что применение сотовой структуры дает эффект при толщине стенок сот 0,5 мм и менее. При $\delta = 0,11$ мм КПД коллектора повышается на 31 %. Что касается материала сот, то коэффициент поглощения солнечного излучения у поликарбоната в 6 раз больше, а его теплопроводность в 4 раза меньше, чем у стекла марки "Пирекс". Это приводит к тому, что потери энергии вследствие поглощения солнечного излучения стенками сот из поликарбоната будут больше, а потери теплопроводностью меньше, чем у сотовой структуры из стекла.

На рис. 3.3, заимствованном из работы [22], приведены результаты расчетов среднесуточного КПД солнечных коллекторов различного типа. Из рисунка видно, что у коллекторов с сотовой структурой КПД меньше, чем у вакуумированного коллектора с селективной поглощающей поверхностью, но больше, чем у коллекторов всех других типов.

Авторы работы [7] предложили заполнять пространство между поглощающей поверхностью и прозрачным покрытием инертным газом с целью снижения конвективных потерь тепла в окружающую среду. Расчеты показали, что наибольшее приращение КПД имеет место при заполнении коллектора ксеноном. Однако для практического исполь-

Рис. 3.3. Сравнение КПД солнечных коллекторов различного типа

a — селективная поглощающая поверхность ($\alpha_s = 0,96$, $\epsilon = 0,16$) и вакуум; b — сотовая структура из стекла ($\delta = 0,1$ мм, $L/D_i = 5$, $L = 50$ мм); c — сотовая структура из поликарбоната ($\delta = 0,1$ мм, $L/D_i = 5$, $L = 50$ мм); d — селективная поглощающая поверхность; e — вакуум; f — плоский коллектор



зования следует рекомендовать аргон, поскольку его стоимость значительно ниже стоимости других инертных газов. При средней рабочей температуре поглощающей панели 60 °С и одинарном остеклении заполнение коллектора аргоном позволяет повысить КПД на 4 ... 8 %, что дает возможность уменьшить необходимую площадь коллектора в среднем на 12 %. При стоимости коллектора 50 руб/м² экономия удельных затрат составит около 6 руб/м². Однако в связи с трудностями длительного сохранения инертного газа в объеме коллектора этот способ не нашел практического применения.

Анализ отечественного и мирового технического уровня плоских солнечных коллекторов. Системы и установки солнечного теплоснабжения, главным образом горячего водоснабжения, находят в СССР определенное применение. С 1984 г. освоено серийное производство плоских солнечных коллекторов на Братском заводе отопительного оборудования (БЗОО). Помимо этого солнечные коллекторы производит ППО "Спецгелиотепломонтаж" Грузглавмонтажспецстроя и в небольших количествах — некоторые другие предприятия и организации. Всего к началу 1988 г. в стране было изготовлено около 80 тыс. м² солнечных коллекторов.

На некоторых предприятиях с 1987 г. осуществляется производство солнечных водонагревателей для продажи населению через розничную торговую сеть в качестве товаров народного потребления. В 1988 г. на Бакинском заводе по обработке цветных металлов и сплавов Минцветмета СССР начат выпуск солнечных коллекторов на основе проектно-сварных панелей из алюминиевых сплавов.

Таким образом, существует тенденция увеличения производства солнечных коллекторов в СССР и соответственно будет возрастать объем использования солнечной энергии для целей теплоснабжения.

За рубежом заметное практическое применение получили индивидуальные (для одной семьи) установки для нагрева воды на бытовые нужды. Наибольший вклад солнечной энергии в топливно-энергетический баланс достигнут в странах Средиземноморья. На Кипре, например,

еще в 1983 г. 90 % индивидуальных домов и 15 % квартир в многоквартирных домах были оборудованы системами солнечного горячего водоснабжения. При этом с помощью солнечной энергии удовлетворялось 3,5 % объема энергетических потребностей страны.

В Израиле в 1978 г. в эксплуатации находились около 300 тыс. солнечных установок индивидуального назначения, которые обеспечивали 1,5 % потребности страны в энергии. По данным, опубликованным в 1986 г., число таких установок в Израиле достигло 700 тыс. и с их помощью горячей водой обеспечивается 65 % населения. Предполагается, что в 90-х годах вклад солнечной энергии в топливно-энергетический баланс Израиля достигнет 5 %.

Объем производства солнечных коллекторов в мире для установок горячего водоснабжения в 1983 г. превысил 3 млн м², а в 1984 г. – 4 млн м², в том числе 40 % в США и 25 % в Японии. В настоящее время США и Япония существенно опередили другие страны по установленной площади солнечных коллекторов – соответственно 10 и 8 млн м². Далее следуют Израиль – 1,75 млн м² и Австралия – 1,2 млн м².

В ряде стран Западной Европы установленная площадь солнечных коллекторов достигает также больших цифр. Так, в Испании на конец 1986 г. она составляла 220 тыс. м², а Австралии на конец 1985 г. – 180 тыс. м², в ФРГ – 200 тыс. м² (по данным, опубликованным в 1986 г.). В Греции в 1984 г. солнечным горячим водоснабжением пользовались 200 тыс. семей. При этом за счет солнечной энергии обеспечивалось около 0,25 % энергетических потребностей страны. Во Франции за период с 1978 по 1981 г. было установлено около 180 тыс. м² солнечных коллекторов. Объем их реализации в 1983 г. составил 60 тыс. м², в 1984 г. – 66 тыс. м², в 1985 г. – 100 тыс. м². В Швеции по данным, опубликованным в 1987 г., только за последние 3 года установлены солнечные коллекторы общей площадью 150 тыс. м².

Среди социалистических стран наибольшие практические успехи достигнуты в Румынии. Суммарная установленная площадь солнечных коллекторов в настоящее время составляет там не менее 0,5 млн м². Главным образом, это системы солнечного горячего водоснабжения как индивидуальных, так и коллективных потребителей.

Согласно прогнозам масштабы использования солнечной энергии для теплоснабжения будут в перспективе существенно возрастать. Так, в Италии национальной энергетической программой предусмотрено в 1990 г. создание примерно 1 млн солнечных установок для нагрева воды на бытовые нужды. В ФРГ к 2000 г. планируется установить коллекторы общей площадью 30 млн м² и экономить от 1,5 до 3,0 млн т. усл. топл.

В Нидерландах установленная площадь солнечных коллекторов к 1987 г. и возможности рынка характеризуются соответственно следую-

щими цифрами: 58 тыс. м² и 2,8 млн м². Особенно велика емкость рынка в жилом секторе хозяйства – 1,9 млн м² и для нужд плавательных бассейнов – 0,5 млн м². Цель национальной программы исследований в области использования солнечной энергии – достичь ежегодной экономии к 2000 г. – примерно 1 % расходуемого топлива.

Устойчивое нарастание спроса на системы солнечного теплоснабжения стимулирует развитие НИОКР, которое ведет в конечном счете к совершенствованию гелиотехнического оборудования.

Для обеспечения высокого технического уровня отечественных солнечных коллекторов необходимо изучать зарубежный опыт проектирования указанной продукции.

В работе [9] выполнен анализ показателей солнечных коллекторов 180 модификаций, выпускаемых более чем 80 фирмами США, и 88 модификаций, выпускаемых 49 фирмами стран Западной Европы – Франции, ФРГ, Австрии, Греции, Великобритании. Этот анализ проводился по следующим признакам и характеристикам: габаритной площади, удельной (отнесенной к 1 м² габаритной площади) массе коллектора без теплоносителя, удельному объему теплоносителя в каналах поглощающей панели, наличию (или отсутствию) селективного поглощающего покрытия, материалам поглощающей панели, применению прозрачной и тепловой изоляции, производству оптического КПД на коэффициент отвода теплоты, производству общего коэффициента тепловых потерь на коэффициент отвода теплоты, конструкции поглощающей панели, сроку службы и т.д.

В подавляющем большинстве модификаций коллекторов, выпускаемых в США, поглощающая панель выполнена в виде листотрубной конструкции, тогда как в Западной Европе преимущественно выпускаются коллекторы со штампованными (из стали) и прокатно-сварными (из алюминиевых сплавов) поглощающими панелями (более 60 %).

Для изготовления поглощающей панели применяют различные коррозионно-стойкие материалы и их комбинации (табл. 3.3). Комбинирование материалов осуществляют в конструкциях листотрубного типа, причем из меди или нержавеющей стали выполняют каналы для теплоносителя, а из алюминиевых сплавов – листовую часть конструкции.

Коэффициент эффективности коллектора F' лежит в диапазоне 0,93 ... 0,99, что говорит о высоких теплотехнических свойствах поглощающих панелей как американских, так и западно-европейских фирм. Применение высококачественных материалов и рациональное их использование обеспечивают низкую удельную массу солнечных коллекторов, причем у американских коллекторов этот показатель в среднем лучше, чем у европейских.

В более чем 65 % случаев средняя поверхностная плотность коллек-

3.3. Объем применения различных материалов для изготовления поглощающей панели коллектора

Материалы	США*, %	Западная Европа ^{жж} , %
Медь	71,1	17
Пластик	5,9	3,5
Нержавеющая сталь	2,2	23
Алюминий	0,7	30
Медь + алюминий	19,3	16
Нержавеющая сталь + алюминий	0,8	3,5
Конструкционная сталь с антикоррозионным покрытием	—	7

* По 135 модификациям.

** По 56 модификациям.

торов США составляет 15 ... 25 кг/м², тогда как в европейской практике чаще встречаются несколько большие значения — 20 ... 30 кг/м² (в 60 % случаев), что связано с более широким применением стали. Максимальная поверхностная плотность коллекторов США составляет 35, а европейских — 50 кг/м² (менее 5 % случаев).

Малая поверхностная плотность позволяет без ухудшения транспортных и монтажных характеристик выпускать солнечные коллекторы достаточно большой площади (что способствует, в свою очередь, уменьшению поверхностной плотности, так как уменьшается вклад бокового ограждения в общую массу коллектора). Более 70 % модификаций коллекторов США имеют габаритную площадь в пределах 1,5 ... 3 м² и почти 75 % западно-европейских модификаций — 1 ... 2,5 м². В США модификации площадью менее 1 м² не выпускаются вообще, а в Западной Европе их число не превышает 10 %.

Как у американских, так и у европейских коллекторов общий объем каналов для теплоносителя невелик, что обеспечивает малую тепловую инерцию коллектора и минимальные потери теплоты в ночное время. В американской практике примерно в 80 % случаев этот параметр лежит в пределах 0,8 ... 1,8 л/м², в европейской же практике в 85 % случаев — в более широком диапазоне, 0,3 ... 2,3 л/м². Это объясняется большим разнообразием конструкций поглощающих панелей в западно-европейских странах, причем меньшие значения соответствуют прокатно-сварным алюминиевым панелям, а большие — штампованным стальным панелям.

Селективные поглощающие покрытия в американской продукции применяются значительно чаще (в 60 % случаев), чем в европейской (примерно в 30 %).

В качестве прозрачной изоляции и в США, и в Европе используют в основном специальные стекла, имеющие высокую пропускательную

способность относительно солнечного излучения и повышенную прочность, что позволяет применять более тонкие и, следовательно, более легкие стекла. В ряде случаев прозрачную изоляцию изготавливают из специальных пластиков или просветленных радиационно-стойких пленок. Обычное оконное стекло используют лишь в единичных случаях.

Тепловую изоляцию выполняют преимущественно из пенополиизоцианурата — в 41 % модификаций коллекторов США и более чем в 50 % модификаций коллекторов европейских фирм. Широко используется и стекловата в гидроизоляционной оболочке — около 30 % случаев как в США, так и в Европе.

Корпуса коллектора и в США, и в Европе чаще всего изготавливают из алюминия — 79 и 55 % соответственно, довольно часто из нержавеющей или простой стали с антикоррозионным покрытием — 11 и 26 % соответственно, реже применяют пластики.

Применение высококачественных материалов обеспечивает во всех рассматриваемых случаях достаточно высокие теплотехнические характеристики. Так, производство коэффициента отвода теплоты на оптический КПД почти у 90 % модификаций коллекторов США и у 75 % модификаций западно-европейских фирм находится в пределах 0,66 ... 0,81. Что касается произведения коэффициента отвода теплоты на общий коэффициент теплопередачи, то для коллекторов США характерен диапазон 4,3 ... 5,3 Вт/(м²·°C), а для западно-европейских коллекторов — 6,3 ... 7,3 Вт/(м²·°C). Несовпадение диапазонов обусловлено различием в соотношении числа модификаций селективных и неселективных коллекторов в этих регионах.

Срок службы солнечных коллекторов, выпускаемых и в США, и в Европе, в подавляющем большинстве случаев лежит в пределах 15 ... 20 лет.

Подводя итог, можно отметить, что в среднем качество солнечных коллекторов, выпускаемых в США, несколько выше, чем у европейских фирм, однако это отличие невелико, так что уровень качества коллекторов в странах Западной Европы можно рассматривать в равной мере как эталонный.

Если сравнить приведенные выше характеристики зарубежных моделей с параметрами солнечных коллекторов, выпускаемых в СССР, в основном Братским заводом отопительного оборудования, то следует признать, что отечественные коллекторы существенно уступают зарубежным аналогам практически по всем показателям. Достаточно сказать, что их поверхностная плотность составляет 63 кг/м², объем каналов для теплоносителя — 4 л/м², площадь — 0,8 м².

Применяемые материалы — обычное оконное стекло, шлаковата без гидроизоляции, простые конструкционные стали. Отсутствие специаль-

ной антикоррозионной защиты штампованной панели ограничивает срок эксплуатации коллектора в одноконтурных системах несколькими годами, иногда шестью месяцами в регионах с неблагоприятным химическим составом воды. Использование коллекторов с такими поглощающими панелями в двухконтурных системах, позволяет увеличить срок эксплуатации до мирового уровня. Однако при этом сужается область применения коллекторов.

В Энергетическом институте им. Г.М. Кржижановского были проведены испытания коллекторов БЗОО, целью которых было определение общего коэффициента теплопередачи (теплопотерь) [4]. Полученное в опытах значение $8 \text{ Вт}/(\text{м}^2 \cdot ^\circ\text{С})$ показывает, что комплекс $f_{\text{РК}}$ для этого коллектора будет не ниже $7,6 \text{ Вт}/(\text{м}^2 \cdot ^\circ\text{С})$. Совершенствуя продукцию, Братский завод осваивает технологию ИВТАНа нанесения селективного поглощающего покрытия типа "черный хром". Испытания образцов селективного коллектора, проведенные ЭНИИом, показали, что, несмотря на существенное снижение коэффициента теплопередачи — до $5,7 \text{ Вт}/(\text{м}^2 \cdot ^\circ\text{С})$, значение $f_{\text{РК}}$ все еще остается высоким по сравнению с зарубежными данными, поскольку тепловые потери через теплоизоляцию недопустимо велики.

Из всего изложенного следует, что мировой уровень производства солнечных коллекторов может быть достигнут в СССР только в результате осуществления комплекса мероприятий и в первую очередь применения специальных высококачественных материалов. Поэтому при решении задачи модернизации выпускаемых и разработки новых коллекторов следует осуществлять параллельное освоение новых материалов и технологий. Так, ведутся совместные работы с Государственным институтом стекла (ГИС) по освоению выпуска специализированного гелиотехнического стекла с низким содержанием окислов железа, упроченного методом ионного обмена. Указанный метод, разработанный ГИСом, предусматривает двухчасовую обработку стекла в расплаве калиевой селитры при температурах $420 \dots 490 \text{ }^\circ\text{С}$. Это позволяет в $4 \dots 4,5$ раза повысить прочность стекла на изгиб и снизить его толщину с 4 до 2 мм без снижения надежности остекления коллектора.

Повышение надежности поглощающей панели можно осуществить, например, применяя нержавеющую сталь, в частности экономно легированную. Освоение выпуска листов из нее толщиной $0,5 \dots 0,8$ мм представляет важную задачу.

Разумеется, применение нержавеющей стали — не единственный путь повышения долговечности коллектора. За рубежом накоплен опыт применения пластмасс в качестве прозрачной изоляции, а также для изготовления поглощающих панелей и корпуса. К достоинствам пластмассовых материалов относятся высокая коррозионная

стойкость, малая масса, технологичность.

Однако пластмассы имеют и много недостатков, как, например, низкая теплопроводность, низкая стойкость к воздействию ультрафиолетового излучения; низкая термостойкость.

Пластмассовые коллекторы применяются в основном для нагрева воды в плавательных бассейнах, но используются также и в системах горячего водоснабжения и отопления, в комбинации с тепловыми насосами и для обеспечения технологических потребностей в тепловой энергии промышленных потребителей.

В качестве материала поглощающей панели применяют полисульфон, полипропилен, полиолефин, этиленпропиленовый мономер. Прозрачную изоляцию выполняют из поликарбоната, стабилизированного относительно ультрафиолетовых лучей. Поликарбонат и полипропилен используют также для изготовления корпуса коллектора. Улучшение тепловой изоляции может быть достигнуто переходом на пенополиизоляцианураты, причем перспективными являются вариант их заливки в корпус и изготовление специальных фольгированных или облицованных теплоизолирующих плит. Такая плита, вклеиваемая на герметике в легкую металлическую раму коллектора, образует легкий и жесткий корпус.

Опыт различных организаций (ЗНИИ, ИВТАН, КиевЗНИИЭП, КиевНИИСТ и др.) по разработке и изготовлению эффективных и долговечных коллекторов показывает, что создание коллектора, не уступающего мировому уровню, может быть реально осуществлено в течение $2 \dots 3$ лет.

3.2. ТРУБЧАТЫЙ ВАКУУМИРОВАННЫЙ КОЛЛЕКТОР

В последние годы в СССР и за рубежом значительные усилия были направлены на создание таких коллекторов, которые бы обладали сравнительно высоким КПД ($0,3 \dots 0,5$) при повышенных температурах ($100 \dots 150 \text{ }^\circ\text{С}$ и более). Для решения этой задачи используют различные способы снижения тепловых потерь коллектора в окружающую среду и повышения плотности потока солнечного излучения на поверхности теплоприемника.

Эффективное уменьшение тепловых потерь может быть достигнуто при совместном применении селективного поглощающего покрытия на поверхности приемника и глубокого вакуума в замкнутом пространстве, содержащем этот приемник тепла. Очевидно, что оболочка, ограничивающая приемник тепла, должна быть возможно более прозрачной по отношению к солнечному излучению. При вакуумировании внутреннего пространства оболочки до давления $P \leq 10^{-4}$ Па перенос тепла конвекцией становится пренебрежимо малым и может

не учитываться [13, 2]. Поскольку создание и сохранение требуемого уровня вакуума в коллекторах плоского типа технически затруднено, то в вакуумированных коллекторах в качестве оболочки обычно применяют цилиндрические трубки из стекла. Такие коллекторы называются трубчатыми (используемая в дальнейшем аббревиатура СТБК означает: солнечный трубчатый вакуумированный коллектор).

Расчеты и эксперименты показывают, что равновесная температура СТБК с селективным поглощающим покрытием ($\alpha_s = 0,9$, $\varepsilon = 0,1$) при уровне вакуума $P \leq 0,07$ Па без концентрации солнечного излучения на теплоприемной поверхности ($q = 900 \text{ Вт/м}^2$) может достигать $200 \text{ }^\circ\text{C}$ [2, 12]. В случае применения параболоцилиндрического концентратора [2] равновесная температура повышалась до $440 \text{ }^\circ\text{C}$, а затем падала до $260 \text{ }^\circ\text{C}$, что авторы этой работы объясняют ухудшением вакуума и оптических свойств селективного покрытия при $380 \dots 400 \text{ }^\circ\text{C}$.

Разработкой и изготовлением СТБК за рубежом занимаются такие известные фирмы, как "Дженерал Электрик", "Оуэнс Иллинойс" и "Корнинг Кортек" США; "Санио", "Ниппон Электрик Гласс" и "Нитто Коки" Япония; "Филипс" ФРГ; "Филко" Италия; "Термомакс" Ирландия и др. Большой объем исследований в области СТБК выполняется также в Сиднейском университете (Австралия).

Существующие конструкции СТБК следует разделить на 2 группы в зависимости от того, из какого материала сделан теплоприемник — металла или стекла. В случае металлического теплоприемника характерной особенностью конструкции является наличие вакуумно-плотного спая металла со стеклом. При изготовлении теплоприемника из стекла необходимость в спая "металл-стекло" отпадает. В этом случае оптимальной с технологической точки зрения конструкцией является стеклянная колба типа сосуда Дьюара (табл. 3.4). При этом селективное поглощающее покрытие наносят на наружную поверхность внутренней трубки, а пространство между трубками колбы вакуумируют.

Существует несколько вариантов отвода полезной теплоты из колбы (рис. 3.4). В коллекторе "Оуэнс Иллинойс" (поз. I. А) теплота отводится вынужденным потоком теплоносителя, который находится в непосред-

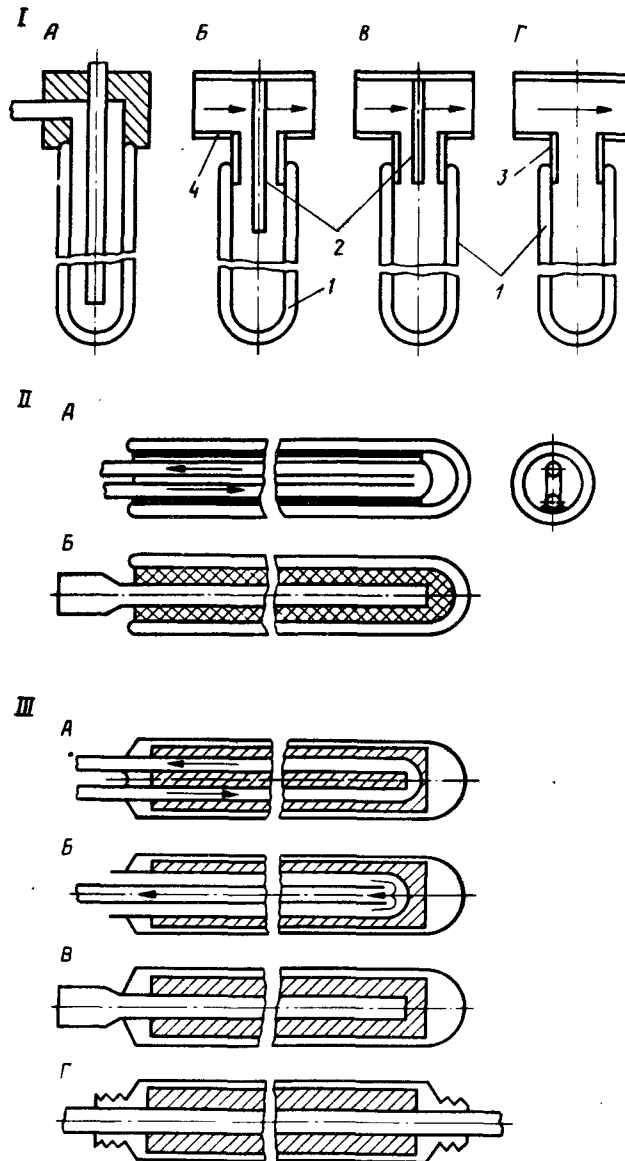


Рис. 3.4. Варианты отвода теплоты от СТБК

I — Дьюар; теплоноситель в стекле: А — "Оуэнс Иллинойс"; Б, В, Г — разработки Сиднейского университета; 1 — колба; 2 — перегородка; 3 — муфта; 4 — гидравлический коллектор
II — Дьюар; теплоноситель в металлическом устройстве: А — цилиндрическое ребро ("Дженерал Электрик"); Б — тепловая труба в теплопроводной пасте (ФТИ АН УзССР);
III — Спай металл-стекло: А — U-образная труба ("Корнинг Кортек", "Ниппон Электрик Гласс", "Шарп"); Б — труба в трубе; В — тепловая труба ("Филипс", "Филко", "Термомакс", "Ниппон Электрик Гласс", "Санио"); Г — прямоток, спай с двух торцов ("Санио")

3.4. Характерные размеры вакуумированных колб типа сосуда Дьюара

Фирма, страна, литературный источник	Наружный диаметр колбы/наружный диаметр поглощающей трубки (мм/мм)	Длина поглощающей трубки, м
"Оуэн Иллинойс" (Санрак), США [14]	53/43	1,07
"Дженерал Электрик" (ТС100), США [19]	50,8/—	1,26
Сиднейский университет, Австралия [17, 18]	38/30	1,32
КВАНТ, СССР [20]	40/32	1

ственном контакте со стенкой трубки, поглощающей подающее солнечное излучение. При этом термическое сопротивление переноса теплоты от поглощающей поверхности к жидкости и разность температур последних невелики, что положительно влияет на КПД коллектора η . Чем больше указанная разность температур, тем при прочих равных условиях выше потери теплоты от коллектора в окружающую среду и меньше η .

Существенным недостатком этой и подобных ей конструкций, предложенных Сиднейским университетом [31], является возможность утечки теплоносителя из коллекторного контура при повреждении или разрушении хотя бы одной из колб. Это обстоятельство значительно усложняет эксплуатацию, особенно при использовании вместо воды специальных, как правило, дорогостоящих теплоносителей.

В коллекторе "Дженерал Электрик" (поз. II. А) опорожнение контура при повреждении колб исключено, поскольку теплоноситель находится не в колбе, а в специальном металлическом устройстве. Последнее представляет собой медное цилиндрическое ребро с U-образной трубкой, одно из колен которой припаяно к ребру с внутренней стороны по всей его длине и служит для отвода теплоносителя из колбы. Наружный диаметр ребра соответствует внутреннему диаметру колбы. Трубка, подводящая теплоноситель в глубь колбы, не прикреплена к ребру и расположена вдоль оси колбы. Высокая эксплуатационная надежность СТБК "Дженерал Электрик" достигается ценой ухудшения КПД по сравнению с коллектором "Оуэн Иллинойс" из-за контакта между стеклянной трубкой и ребром, переноса теплоты по ребру к отводящей трубе, теплопроводности стенки отводящей трубки.

Разность температур поглощающей поверхности и теплоносителя в коллекторах типа "Дженерал Электрик" может достигать 30 °С [31]. Коллекторы типа "Дженерал Электрик" выпускаются также японской фирмой "Нитто Коки".

Для уменьшения контактного термического сопротивления и повышения КПД трубчатого вакуумированного коллектора могут быть использованы теплопроводящие пластины [12]. В этой работе предложенная конструкция коллектора (поз. II. Б) предполагает отвод теплоты из колбы с помощью тепловой трубы, помещенной в колбу. При этом зазор между стеклянной трубкой и наружной поверхностью тепловой трубы заполнен теплопроводящей пастой.

В работе [31] изучены возможности упрощения гидравлического тракта коллекторных сборок на основе вакуумированных стеклянных колб. В предложенных конструктивных вариантах (поз. IБ, IВ, IГ) открытые концы колб присоединены с помощью муфт к гидравлическому коллектору сборки, по которому протекает теплоноситель (вода). В вариантах IБ и IВ гидравлический коллектор перегорожен медной

пластиной, ширина которой равна диаметру муфты. Если в варианте IВ перегородка не выходит за пределы муфты, то в варианте IБ перегородка удлинена на 200 мм в глубь колбы, длина которой составляет 1,32 м. По сравнению с вариантом IВ (короткие перегородки) в варианте IБ в циркуляцию вовлекается жидкость, находящаяся в колбе на большей глубине. Однако в этом варианте имеет место большее гидравлическое сопротивление и соответственно большие затраты энергии на перекачку. В варианте IГ перегородки нет совсем и отвод теплоты из колбы осуществляется путем естественной конвекции воды в объеме колбы.

Испытания показали, что среднее значение перегрева стенки поглощающей трубы даже в варианте без перегородок (IГ) невелико – менее 10 °С. Поэтому с теплотехнической точки зрения все упрощенные варианты гидравлического тракта (IБ, IВ, IГ) вполне приемлемы. Однако все они имеют весьма существенный недостаток, заключающийся в том, что ни одну из колб невозможно опорожнить в процессе эксплуатации. Это обстоятельство практически исключает возможность применения таких конструкций по крайней мере в умеренных широтах.

Как уже указывалось, для отвода теплоты из коллектора с металлическим теплоприемником необходимо из вакуумированного пространства, ограниченного стеклянной оболочкой, вывести металлические трубки для подвода или отвода теплоносителя, и, следовательно, необходимо вакуумно-плотное соединение (спай) металла со стеклом. Наружный диаметр и длина внешней стеклянной трубы коллекторов такого типа, выпускаемых за рубежом на продажу, находятся в пределах соответственно 65 ... 100 мм и 1 ... 2,4 м. Так, в коллекторе "Корнинг Кортек" с U-образной трубкой для теплоносителя (вариант IIIА, рис. 3.4) эти размеры составляют 102 мм и 2,29 м, а в коллекторе "Санио" с прямотоком (вариант IIIГ) – 100 мм и 2,05 м [19, 22]. В порядке эксперимента фирма "Корнинг Кортек" США изготовила коллектор подобного типа со стеклянной трубой диаметром 300 мм и длиной до 8 м [21].

Для отвода теплоты из СТБК типа "металл-стекло" используют также тепловые трубы. К достоинствам тепловой трубы следует отнести:

высокую эффективность передачи теплоты;

так называемый диодный эффект, т.е. перенос теплоты только в одном направлении (от испарителя к конденсатору) и, как следствие, отсутствие тепловых потерь в "темное время" суток;

стойкость к тепловому удару.

За рубежом трубчатые вакуумированные коллекторы типа "металл-стекло" с тепловыми трубами производятся фирмами "Филипс" в Нидерландах (табл. 3.5), "Термомакс" в Ирландии, "Филко" в Италии, "Ниппон Электрик", "Гласс", "Санио" в Японии.

3.5. Характеристики СТБК фирмы "Филипс" [24, 25]

Показатель	Марка коллектора	
	VTR 151	VTR 261
Стеклопанельная труба:		
наружный диаметр, мм		65
толщина стенки, мм		1,2
пропускательная способность вакуум, Па		0,91
Геттер	—	Вакуумно-напыленный барий
Поглощающая пластина:		
материал		Сталь
селективное покрытие	Оксид кобальта с подслоем меди	"Черный кобальт" на меди
поглощающая способность	0,92	0,92
степень черноты (при 90 °С)		0,04 ... 0,06
ширина, мм		58
длина, мм	0,96	1,56
Рабочая жидкость	Изобутан	Диметилпропан
Масса трубы, кг	—	1,6
Равновесная температура (в конденсаторе), °С	—	220
Расчетный срок службы, лет	—	10

Трубочатые вакуумированные коллекторы обычно имеют отражатель с целью использования всей площади поглощающей поверхности. Применяются как диффузные, так и зеркальные отражатели различной формы. Последние обеспечивают более высокий оптический КПД коллекторной сборки, чем диффузные отражатели при том же расстоянии между трубками. Однако диффузные отражатели (которые можно изготовить окрашиванием металлического листа белой краской) относительно более долговечны и требуют значительно меньших затрат на материалы и изготовление по сравнению с зеркальными отражателями.

Характеристики СТБК на основе стеклянных колб типа сосуда Дьюара с диффузными отражателями изучались в работах [16, 23, 30]. Оптический КПД таких коллекторов зависит от геометрических размеров сборки, а именно, от расстояния между осями коллекторных трубок W и расстояния от оси трубки до отражателя h , а также от оптических характеристик коллектора — поглощательной способности селективного поглощающего покрытия в солнечном спектре α_s , отражательной способности отражателя R_d и пропускательной способности внешней стеклянной трубки τ . Экспериментальные и расчетные результаты в работах [16, 23, 30] показывают, что в случае плоского диффузного отражателя и при расстояниях между осями коллекторных трубок $W = (2 \dots 3)d_{c.п.}$ оптимальные (соответствующие максимуму оптического КПД) значения h в зависимости от W составляют $(1,3 \dots 1,8)d_{c.п.}$, где $d_{c.п.}$ — наружный диаметр поглощающей трубки.

С ростом W оптический КПД коллектора η_o уменьшается, что, естественно, приводит к уменьшению удельной (в расчете на 1 м^2 площади отражателя) теплопроизводительности. Однако при этом число трубок в расчете на 1 м^2 площади отражателя также снижается, а следовательно, уменьшаются как удельные потери, так и удельная стоимость коллектора. В работе [18] показано, что увеличение W с $2d_{c.п.}$ до $2,5d_{c.п.}$ является экономически вполне оправданным. Разумеется при других стоимостных показателях (например, очень дешевых коллекторных трубках) технико-экономический анализ может показать иные результаты.

В работе [23] наряду с плоским отражателем рассмотрены диффузные отражатели иной конфигурации — треугольные и полукруглые. Экспериментально показано, что при одинаковых углах падения лучей значения оптического КПД для указанных конфигураций различаются не более чем на 0,33. Очевидно, что ввиду простоты и меньших затрат на изготовление предпочтение следует отдать плоскому отражателю.

Влияние оптических характеристик α_s , R_D и τ на оптический КПД изучено в работе [16]. Расчеты, выполненные для коллекторной сборки с $W = 2d_{c.п.}$, $h = 1,5d_{c.п.}$ показали, что изменение R_D на $\pm 0,01$ (при $\alpha_s = 0,92$) приводит к изменению η_o на $\pm 0,0035$, а изменение α_s на $\pm 0,01$ (при $R_D = 0,8$) вызывает изменение η_o на $\pm 0,004$. Как видно, эффективность коллектора несколько больше зависит от α_s , чем от R_D .

Как уже упоминалось, зеркальные отражатели позволяют получить более высокий оптический КПД, чем диффузные отражатели. В существующих конструкциях СТБК используют зеркальные отражатели различной конфигурации — фоклины, параболоцилиндры, круглые цилиндры, эвольвенты и др. Значительный эффект дает применение эвольвентных отражателей. Согласно расчетам [29], для солнечного излучения, падающего по нормали, при $W = 2d_{c.п.}$, $\alpha_s = 0,875$ и отражательной способности эвольвентного отражателя $R_N = 0,83$ оптический КПД η_o последнего составляет 0,765, тогда как для плоского диффузного отражателя при $R_D = 0,85$ и $h = 2d_{c.п.}$ всего лишь 0,65. При $W = 2,5d_{c.п.}$ значения оптического КПД равны соответственно 0,71 и 0,53. Таким образом, в последнем случае замена плоского диффузного отражателя зеркальным эвольвентным отражателем приводит к увеличению КПД на 34 %.

Важной тепловой характеристикой СТБК является КПД:

$$\eta = \frac{Q}{qF_a} = f_R \eta_o - f_{kk} \left(\frac{t_{вх} - t_o}{q} \right),$$

где F_A — площадь апертуры, под которой понимается общая площадь коллектора за вычетом площади, занимаемой гидравлическими соединениями и устройствами для отвода полезной теплоты (например, конденсаторами тепловых труб). Иногда при определении КПД вместо площади апертуры используется общая площадь сборки.

Остальные обозначения см. формулы (3.1) ... (3.6).

В табл. 3.6 представлена зависимость η от комплекса величин $(t_{вх} - t_0)/q$ и другие характеристики некоторых существующих конструкций СТБК [13, 14].

Как видно из таблицы, наибольший КПД имеет коллектор фирмы "Оуэн Иллинойс" (Саипак). Различия в КПД связаны главным образом с различиями как формы и типа отражателя, так и расстояния между осями вакуумированных трубок w . Влияние w на КПД продемонстрировано данными работы [23], в которой приведены полученные экспериментальные зависимости η от комплекса величин $(t_{вх} - t_0)/q$ для двух коллекторных сборок из колб типа сосуда Дьюара с плоским диффузным отражателем ($R_D = 0,74$), отличающихся друг от друга только значением w — соответственно $2d_{с.п.}$ и $2,5d_{с.п.}$ (60 и 76 мм). Значения оптического КПД этих сборок составляют соответственно 0,614 и 0,574, а коэффициенты теплопередачи — 2,06 и 1,79 Вт/(м²·К).

В последнее десятилетие трубчатые вакуумированные коллекторы использовались в различных странах главным образом для создания демонстрационных установок. Поэтому объем производства СТБК был невелик. Например, в США в период 1982–1983 гг. годовой объем их реализации составлял 7 ... 7,5 тыс. м² [17].

Вопрос о масштабах производства СТБК в перспективе существенно зависит от их стоимостных показателей. В работе [18] приведены оценки затрат на изготовление коллекторов из вакуумированных стеклянных колб типа сосуда Дьюара с гидравлическим трактом "вода в стекле" применительно к условиям массового производства (более 10 тыс. колб в день). В составляющие затрат входят следующие элементы:

Изготовление вакуумированной стеклянной колбы типа сосуда Дьюара

	амер. долл.
Стеклянные трубы (поглощающая труба и внешняя оболочка)	2,5
Стеклодувные операции	0,5
Нанесение селективного покрытия	0,5
Процессы вакуумирования и распыления геттера	0,5
Готовая колба	4

Изготовление СТБК, отнесенные на 1 м² площади панели

	амер. долл.
Вакуумированные колбы (12 шт. на 1 м ² панели)	48
Диффузный отражатель (лист из оцинкованной стали, выкрашенный белой краской)	10
Рама коллектора (из оцинкованной стали)	15
Гидравлический тракт "вода в стекле"	15
Готовый коллектор (в расчете на 1 м ²)	88

3.6. Характеристики СТБК

Коллектор	КПД, отнесенный к площади апертуры коллектора	Общая площадь коллектора, м ²	Площадь апертуры коллектора, м ²	Число вакуумированных колб в коллекторе, шт.	Масса "сухого" коллектора, кг	Объем теплоносителя в коллекторе, л	Рекомендуемый расход теплоносителя, л/ч	Диапазон рабочих температур, °С	Примечания
Дженерал Электрик ТС100	0,640–2,067 $\Delta T/q$	1,62	1,37	10	27,2	0,91	50	60 ... 150	Зеркальные V-образные и параболоцилиндрические отражатели
Руэкс Иллинойс (Саипак)	0,696–1,363 $\Delta T/q$	2,97	2,55	24	53,6	34,1	68,5	60 ... 115	Зеркальные цилиндрические или диффузные отражатели
Санно	0,671–2,045 $\Delta T/q$ – –1,903 ($\Delta T/q$) ²	2,77	2,38	10	69,9	2,3	45 ... 300	60 ... 100	Расстояние между трубками – 17,2 мм; отражатели отсутствуют
Оуэс Иллинойс (Самастер) Корнинг Кортек	0,530–1,096 $\Delta T/q$ – –8,613 ($\Delta T/q$) ²	1,49	1,30	8	35,8	11,3	57,5	60 ... 100	Зеркальные эвольвентные отражатели
	0,600–1,498 $\Delta T/q$	2,01	1,36	6	39,5	–	10 ... 90	60 ... 150	

В СТБК, где теплоноситель не находится в контакте со стеклом, а заключен в специальное металлическое устройство (как, например, в коллекторе фирмы "Дженерал Электрик"), стоимость гидравлического тракта значительно выше, чем указано ранее. По мнению авторов работы [18], результаты оценки стоимости СТБК "выглядят ободряющими", особенно если иметь в виду, что стоимость коллекторов плоского типа превышает часто 120 амер. долл./м². С учетом относительно более высокой эффективности СТБК цена менее 200 амер. долл./м² позволяет им успешно конкурировать на рынке с коллекторами других типов.

Результаты оценки стоимости СТБК для условий серийного производства, приведенная в работе [3], дают значения 50 ... 70 руб/м². Это значение корреспондируется с оценкой [18], если иметь в виду, что стоимость серийно выпускаемого плоского коллектора в СССР составляет около 50 руб/м².

Литература

1. Агнихотри О., Гупте Б. Селективные поверхности солнечных установок. — М.: Мир, 1984.
2. Байрамов Т., Газиев У.Х., Абидов Т.З. Исследование теплоприемника солнечной энергии // Гелиотехника. — 1979. — № 3.
3. Валов М.И., Асташенко В.А., Зимин Е.Н. Оценка стоимости солнечного коллектора для систем гелиотеплоснабжения и пути ее снижения // Гелиотехника. — 1984. — № 3. — С. 65—69.
4. Мышко Ю.Л., Маревичев А.В., Смирнов С.И., Фридберг М.Д., Чернов Б.С. Возможности улучшения тепловых характеристик солнечных коллекторов Братского завода // Гелиотехника. — 1988. — №. — С. 30—32.
5. Гухман Г.А., Колтун М.М. Селективные покрытия для тепловых преобразователей солнечной энергии // Гелиотехника. — 1983. — № 4.
6. Маревичев А.В., Фридберг М.Д., Шлутер М.А. Промышленная технология селективных покрытий "черный хром" для гелиопанелей // Возобновляемые источники энергии: Тезисы докл. 2-й Всесоюз. конф. в г. Ереване. — Черногловка, 1985.
7. Мышко Ю.Л., Смирнов С.И. Эффективность газонаполненных солнечных коллекторов // Тез. докл. Всесоюз. конф. Использование солнечной энергии. — Ашхабад, 1977. — Ч. 1. — С. 105.
8. Тарнижевский Б.В., Гухман Г.А., Гаврилина А.И., Авдеева Л.В., Ефимова А.А. Оптические свойства электрохимических пленок никеля на различных подложках // Гелиотехника. — 1989. — № 1.
9. Абуев И.М., Мышко Ю.Л., Смирнов С.И., Тарнижевский Б.В. О техническом уровне солнечных коллекторов и перспективах его повышения в СССР // Монтажные и специальные работы в строительстве. — 1989. — № 4. — С. 8—9.

10. Елисеев В.Б., Колтун М.М., Невежин О.А. и др. Преобразователь солнечного излучения в тепловую энергию на основе коаксиальных вакуумированных трубчатых элементов с многослойными и селективными покрытиями // Гелиотехника. — 1978. — № 2. — С. 29—40.

11. Супрун А.В., Стронский Л.Н., Шевченко В.Н. Экспериментальное исследование характеристик плоского гелиоприемника с ячеистой структурой // Гелиотехника. — 1987. — № 2.

12. Умаров Г.Я., Трухов В.С., Газиев У.Х., Байтатов Т., Абидов Т.З., Ключевский Ю.Е. Теплоприемник солнечной энергии с селективным покрытием и вакуумной теплоизоляцией // Гелиотехника. — 1978. — № 4.

13. Garge H.P., Chakraverity S., Shukla A.R., Agnihotri R.C. Advanced tubular solar energy collector — a state of the art // Energy Convers. Mgmt. — 1983. — Vol. 23, No. 3. — P. 157—169.

14. Bruck M. Vakuum — rohr — kollektoren // Solar-heizungssysteme und Weltaumfragen Ges.m.b.H. — 1981. — S. 123—149.

15. Collins R.E., Duff W.S. Principles of evacuated collectors // Sol. World Congr. Proc. 8th Bien. Congr. Int. Sol. Energy Soc., Perth, 14—19 Aug., 1983. — Oxford e.a., 1984. — Vol. 2. — P. 804—809.

16. Chow S.P., Harding G.L., Window B., Cathro K.J. Effect of collector components on the collection efficiency of tubular evacuated collectors with diffuse reflectors // Solar Energy. — 1984. — Vol. 32, No. 7. — P. 251—262.

17. Fausch T.A. The News air conditioning, heating, and refrigeration // 1984. — June 4. — P. 19.

18. Harding G.L., Window B., Gammon R. High performance evacuated solar collectors — design, applications and viability. — Intern // Journal of Ambient Energy. — 1982. — V. 3, No. 4. — P. 171—180.

19. Hinotany K., Kanatani K., Osumi Masato. An evacuated glass tube sola collector and its application to a solar cooling, heating and hot water supply system for the hospital in Kinki University // Solar Energy. — 1979. — Vol. 22. — P. 535—545.

20. Hollands K.G.T. Honeycomb Devices in flat-plate solar collectors // Solar Energy. — 1965. — V. 9, No. 3.

21. Hollands K.G.T., Iynkaran K. Proposal for a compound- honeycomb collector // Journal of solar energy. — 1985. — V. 34, No. 4/5.

22. Kengo Sasaguchi, Hideaki Imura et al. Performance of honeycomb solar collectors // Bulletin of JSME. — 1985. — V. 28, No. 243. September. — P. 243—32.

23. Chow S.P., Harding G.L., Zhiqiang Y., Morrison G.L. Optimization of evacuated tubular solar collector arrays with diffuse reflectors // Solar Energy. — 1984. — Vol. 33, No. 3/4. — P. 277—282.

24. Philips. Evacuated tubular collector VTR261 // Lighting Division, 1007 921 00021, 7/83, Printed in the Netherlands.

25. Philips. — Solar receiver tube VTR151 // Lighting Division, 1007 921 00011, 8/81, Printed in the Netherlands.

26. Shi-zhen Zhang et al. A cylindrical glass honeycomb solar collector and its application // Intern. Journal of ambient energy. — 1985. — V. 6, No. 2.

27. Symons J.G. Calculation of the transmittance-absorptance product for flat-plate collectors with convection suppression devices // Solar Energy. – 1984. – V. 33, No. 6.
28. Taylor G. Better by tube // Building Services. – 1982. – July. – P. 38.
29. Window B., Bassett I.M. Optical collection efficiencies of tubular solar collectors with specular reflectors. – Solar Energy, vol. 26, No. 4, 1981, pp. – 341–346.
30. Window B., Zybert J. Optical collection efficiencies of arrays of tubular collectors with diffuse reflectors // Solar Energy. – 1981. – Vol. 26, No. 4. P. 325–331.
31. Zhiqiang Y., Harding G.L., Window B. Water-in-glass manifolds for heat extraction from evacuated solar collectors tubes // Solar Energy. – 1984. – Vol. 32, No. 2. – P. 223–230.

Глава 4. СХЕМНЫЕ РЕШЕНИЯ СИСТЕМ СОЛНЕЧНОГО ТЕПЛОСНАБЖЕНИЯ

4.1. ОБЩИЕ СВЕДЕНИЯ

Системы солнечного теплоснабжения жилых, общественных и производственных зданий, а также технологических процессов являются наиболее интенсивно развиваемой областью гелиотехники.

Число технических и схемных решений, методы расчета, проектирования и строительства, количество используемых материалов и оборудования чрезвычайно велико. Достаточно сказать, что в настоящее время в СССР и за рубежом выдано свыше 3000 авторских свидетельств и патентов на системы солнечного теплоснабжения, разработано множество проектов систем различного назначения и различной, в том числе и значительной мощности (с площадью коллекторов свыше 1000 м²) для теплоснабжения крупных общественных зданий, групп жилых домов и целых микрорайонов.

Классификация систем приведена в главе 2. В нашей стране наиболее разработанными являются установки солнечного горячего водоснабжения жилых и общественных зданий сезонного действия.

К простейшим из них можно отнести установки горячего водоснабжения с емкостными водоподогревателями или скоростными и с естественной циркуляцией, которые применяют для зданий с малой тепловой нагрузкой. Их недостатком является необходимость установки бака-аккумулятора на кровле, что требует устройства специального основания и ограничивает вместимость бака. Тем не менее, благодаря простоте изготовления и обслуживания рассмотренных систем, они получили широкое распространение среди мелких потребителей, и хотя в стране уже разработан ряд типовых проектов, подобных УСТВ, в настоящее время активно ведутся работы по совершенствованию их конструкции и методов расчета.

Для зданий со значительными тепловыми нагрузками такие схемы не применимы, так как в этих случаях используют системы с большими поверхностями коллекторов и аккумуляторами большой вместимости, что не позволяет располагать их совместно. Такие системы получили распространение для теплоснабжения учреждений отдыха, многоэтажных жилых зданий, гостиниц и др. В нашей стране после проведения ряда экспериментов и выпуска типовых проектов они нашли достаточно широкое распространение в Украинской ССР, республиках Средней Азии и Закавказья и подобно описаны в других главах книги.

4.2. СИСТЕМЫ СОЛНЕЧНОГО ОТОПЛЕНИЯ И ТЕПЛОСНАБЖЕНИЯ

Системы отопления разделяют следующим образом: на пассивные (см. гл. 5); активные, которые в большинстве используют жидкостные солнечные коллекторы и баки-аккумуляторы; комбинированные.

За рубежом широкое распространение получили системы воздушного отопления, где в качестве аккумуляторов используют конструкции здания или специальную каменную засыпку под ним. В нашей стране в этом направлении работают ФТИ АН УзССР и ТбилЗНИИЭП, однако результаты работ явно недостаточны и отлаженных решений не создано, хотя воздушные системы теоретически эффективнее жидкостных, в которых собственно система отопления выполнена низкотемпературной панельно-лучистой или высокотемпературной с обычными нагревательными приборами. В нашей стране здания с жидкостными системами разработаны ИВТАН, ФТИ АН УзССР, ТашЗНИИЭП, ТбилЗНИИЭП, КиевЗНИИЭП и др. и в ряде случаев возведены.

Большой объем информации по активным системам солнечного отопления приведен в вышедшей в 1980 г. книге [6]. Далее же описаны разработанные КиевЗНИИЭП, построенные и испытанные два индивидуальных жилых дома с автономными системами солнечного теплоснабжения: с низкотемпературной панельно-лучистой системой отопления (жилой дом в с. Колесное Одесской обл.) и с тепловым насосом (жилой дом в с. Букурая Молдавской ССР).

При разработке системы солнечного теплоснабжения жилого дома в с. Колесное внесены ряд изменений в архитектурно-строительную часть дома (проект УкрНИИПграждансельскстрой), направленных на его приспособление к требованиям солнечного теплоснабжения: использована эффективная кладка с утеплителем для наружных стен и тройное остекление оконных проемов; змеевики системы отопления совмещены с междуэтажными перекрытиями; предусмотрен подвал для размещения оборудования; проведено дополнительное утепление чердака и утилизация тепла вытяжного воздуха.

В архитектурно-компоновочном отношении дом выполнен в двух уровнях. На первом этаже размещены передняя, общая комната, спальня, кухня, ванная комната и кладовые, а на втором – две спальни и санузел, предусмотрена электроплита для приготовления пищи. Оборудование системы солнечного теплоснабжения (кроме коллекторов) расположено в подвале; дублером системы служат электроводонагреватели, что позволяет осуществить единый энерговод в здание и повысить комфортабельные качества жилья.

Система солнечного теплоснабжения жилого дома (рис. 4.1) состоит из трех контуров: теплоприемного циркуляционного и контуров отопления и горячего водоснабжения. В состав первого из них входят солнечные водонагреватели, змеевик-теплообменник бака-аккумулятора, циркуляционный насос и теплообменник "труба в трубе" для работы системы в летнее время в режиме с естественной циркуляцией. Оборудование объединено системой трубопроводов с арматурой, контрольно-измерительными приборами и приборами автоматики. В бак-аккумулятор вместимостью 16 м³ вмонтированы двухсекционный змеевиковый теплообменник с площадью поверхности 4,6 м² для теплоносителя циркуляционного контура и односекционной теплообменник с площадью поверхности 1,2 м² для системы горячего водоснабжения. Теплоемкость бака с температурой воды в нем +45 °С обеспечивает трехсуточную потребность жилого дома в тепле. Теплообменник типа "труба в трубе" поверхностью 1,25 м² размещен под коньком крыши дома.

Контур отопления состоит из двух последовательно соединенных участков: панельно-лучистого с поточными отопительными панелями, обеспечивающими работу системы в базовом режиме с перепадом температур воды 45 ... 35 °С, и вертикально-однотрубного с конвекторами типа "Комфорт", обеспечивающими пиковые нагрузки системы отопления с перепадом температур воды 75 ... 70 °С. Змеевики труб отопительных панелей замоноличены в штукатурно-отделочный слой круглопустотных панелей потолочного перекрытия. Конвекторы устанавливаются под окнами. Циркуляция в системе отопления – побудительная. Пиковый подогрев воды осуществляется проточным электроводонагревателем ЭПВ-2 мощностью 10 кВт; он же служит дублером системы отопления.

В состав контура горячего водоснабжения входит теплообменник, встроенный в бак-аккумулятор, и второй проточный электроводонагреватель в качестве доводчика и дублера системы.

В течение отопительного периода теплота от коллекторов передается теплоносителем (45%-м водным раствором этиленгликоля) воде в бак-аккумуляторе, которая насосом направляется в змеевики отопительной панели, а затем возвращается вновь в бак-аккумулятор.

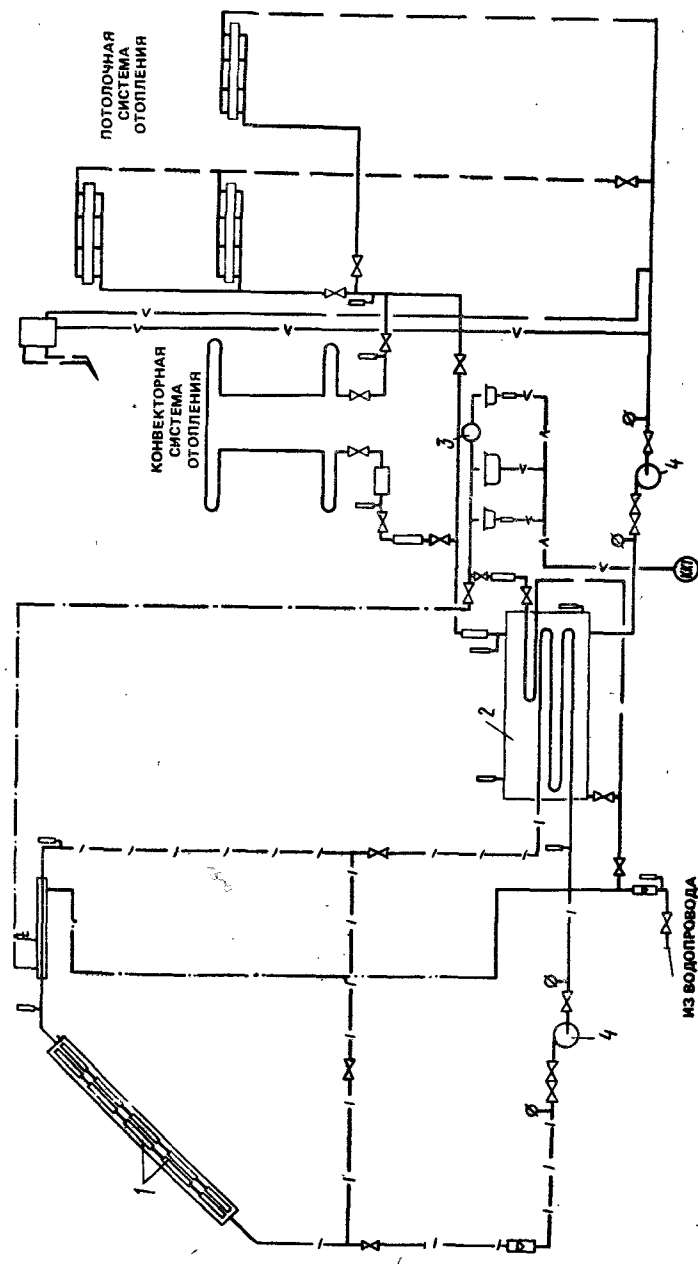


Рис. 4.1. Принципиальная схема системы солнечного теплоснабжения жилого дома в г. Колесное Одесской обл. 1 – коллектор; 2 – бак нагревой воды; 3 – электроводонагреватель; 4 – циркуляционный насос

Необходимая температура воздуха в помещении дома поддерживается автоматическим регулятором РРТ-2 путем включения и выключения электроводоподогревателя на конвекторном участке системы отопления.

Летом система обеспечивает потребности горячего водоснабжения от теплообменника типа "труба в трубе" при естественной циркуляции теплоносителя в теплоприемном контуре. Переход на побудительную циркуляцию осуществляется с помощью электронного дифференциального регулятора РРТ-2.

Система солнечного теплоснабжения четырехкомнатного жилого дома в с. Букурия Молдавской ССР запроектирована институтом Молдгипрограждансельстрой под научным руководством КиевЗНИИЭП.

Жилой дом – мансардного типа. На первом этаже находятся общая комната, кухня, постирочная, хозяйственное помещение, а на втором – три спальни. В цокольном этаже размещены гараж, погреб, а также помещение для оборудования системы солнечного теплоснабжения. С домом блокируется хозяйственная постройка, которая включает в себя летнюю кухню, душ, навес, инвентарную и мастерскую.

Автономная система солнечного теплоснабжения (рис. 4.2) представляет собой комбинированную солнечно-теплоснасосную установку, предназначенную для обеспечения нужд отопления (расчетные теплотери дома 11 кВт) и горячего водоснабжения в течение всего года. Недостаток солнечной теплоты и теплоты от компрессора теплоснасосной установки покрывается за счет электроподгрева. Система состоит из четырех контуров: теплоприемного циркуляционного, контуров теплоснасосной установки, отопления и горячего водоснабжения.

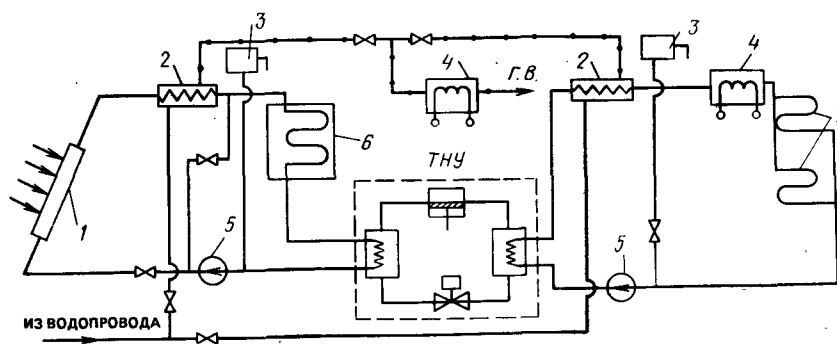


Рис. 4.2. Принципиальная схема системы теплоснабжения жилого дома с теплоснасосной установкой
1 – солнечный коллектор; 2 – теплообменник; 3 – расширительный бак; 4 – электроводонагреватель; 5 – насос; 6 – бак-аккумулятор; 7 – отопительные панели

В состав оборудования теплоприемного контура входят солнечные коллекторы, теплообменник "труба в трубе" и бак-аккумулятор вместимостью 16 м³ с встроенным в него теплообменником с площадью поверхности 6 м². Солнечные коллекторы конструкции КиевЗНИИЭП с двухслойным остеклением общей площадью 70 м² размещены в раме на южном скате крыши дома под углом 55° к горизонту. В качестве теплоносителя использован 45 %-й водный раствор этиленгликоля. Теплообменник размещен под коньком крыши, а остальное оборудование расположено в подвальном помещении дома.

В качестве теплоснасосной установки служит компрессорно-конденсаторный холодильный агрегат АК1-9 теплопроизводительностью 11,5 кВт и потребляемой мощностью 4,5 кВт. Рабочим агентом теплоснасосной установки является фреон-12. Компрессор – поршневой бессальниковый, конденсатор и испаритель – кожухотрубные с водяным охлаждением.

В состав оборудования контура отопления входят циркуляционный насос, отопительные приборы типа "Комфорт" проточный электроводонагреватель ЭПВ-2 в качестве доводчика и дублера. В состав оборудования контура горячего водоснабжения входят емкостный (0,4 м³) водонагреватель типа СТД с поверхностью теплообменника 0,47 м² и концевой электронагреватель БАС-10/М4-04 мощностью 1 кВт. Циркуляционные насосы всех контуров – типа ЦВЦ, бессальниковые, вертикальные, малозумные, бесфундаментные.

Система работает следующим образом. Теплоноситель передает тепло от коллекторов воде в бак-аккумулятор и фреону в испарителе теплового насоса. Парообразный фреон после сжатия в компрессоре конденсируется в конденсаторе, нагревая при этом воду в системе отопления и водопроводную воду в системе горячего водоснабжения.

При отсутствии солнечной радиации и израсходовании теплоты, запасенной в бак-аккумуляторе, теплоснасосная установка выключается и теплоснабжение дома осуществляется полностью от электроводонагревателей (электрокотлов). Зимой теплоснасосная установка находится в работе только при определенном уровне отрицательных температур наружного воздуха (не ниже –7 °С) с тем, чтобы исключить замерзание воды в бак-аккумуляторе. Летом система горячего водоснабжения обеспечивается теплотой в основном при естественной циркуляции теплоносителя через теплообменник типа "труба в трубе". В результате осуществления различных режимов работы комбинированная солнечно-теплоснасосная установка позволяет сберечь теплоты около 40 ГДж/год (результаты эксплуатации этих установок приведены в гл. 8).

Сочетание солнечной энергии и тепловых насосов нашло широкое отражение и в разработанном ЦНИИЭП инженерного оборудования

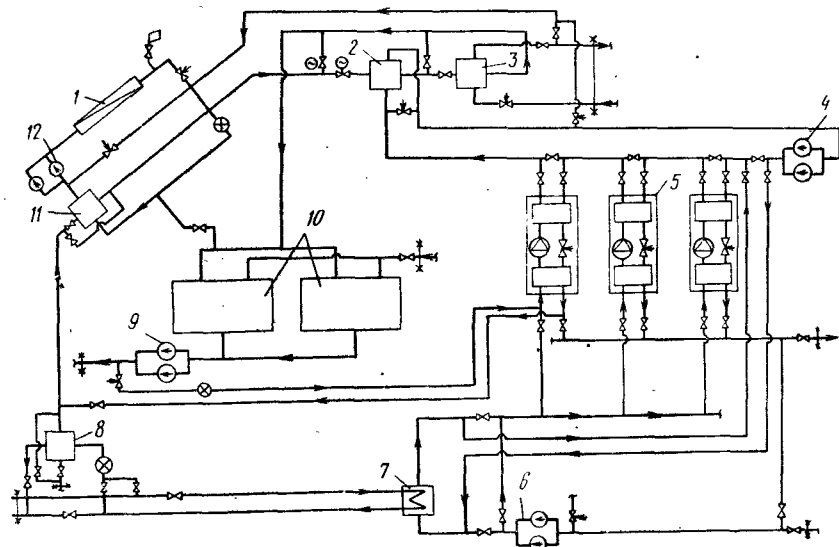


Рис. 4.3. Привязанная схема системы теплоснабжения в г. Геленджике
 1 — солнечный коллектор; 2 — теплообменник подогрева с теплоносителем от контура конденсатора тепловых насосов; 3 — теплообменник подогрева с теплоносителем от тепловой сети; 4 — насос контура конденсатора; 5 — тепловой насос; 6 — насос контура испарителя; 7 — теплообменник подогрева (охлаждения) воды контура испарителя (конденсатора); 8 — теплообменник подогрева исходной (сырой) воды; 9 — насос горячего водоснабжения; 10 — аккумуляторные баки; 11 — теплообменник солнечного контура; 12 — насос солнечного контура

проекте теплоснабжения гостиничного комплекса "Приветливый берег" в г. Геленджике (рис. 4.3).

Основу солнечно-теплонасосной установки составляют: плоские солнечные коллекторы общей площадью 690 м² и три серийно выпускаемые холодильные машины МКТ 220-2-0, работающие в режиме теплового насоса. Расчетная годовая выработка теплоты составляет около 21000 ГДж, в том числе солнечной установкой — 1470 ГДж.

Низкопотенциальным источником тепла для тепловых насосов служит морская вода. Для обеспечения безкоррозионного и безнакипного режима работы поверхностей нагрева коллекторов, трубопроводов и конденсаторов их заполняют умягченной и деаэрированной водой тепловой сети. По сравнению с традиционной схемой теплоснабжения от котельной привлечение нетрадиционных источников тепла — солнца и морской воды, позволяет сэкономить около 500 т усл. топл./год.

Другим характерным примером использования новых источников энергии является проект теплоснабжения усадебного дома с помощью

солнечно-теплонасосной установки. Проект предусматривает круглогодичное полное удовлетворение потребностей отопления и горячего водоснабжения усадебного дома мансардного типа жилой площадью 55 м². Низкопотенциальным источником теплоты для теплового насоса служит грунт. Предположительный экономический эффект от внедрения системы — не менее 300 руб. на квартиру по сравнению с традиционным вариантом теплоснабжения от твердотопливного аппарата.

4.3. СОЛНЕЧНО-ТОПЛИВНЫЕ И СОЛНЕЧНО-ЭЛЕКТРИЧЕСКИЕ КОТЕЛЬНЫЕ

К числу устройств, где использование энергии солнца может быть наиболее эффективным, относятся установки, создаваемые на базе отопительных котельных. Как показал опыт эксплуатации солнечных установок, в таких системах достигается наибольший КПД солнечных коллекторов, большая продолжительность сезона работы и эксплуатационная надежность. Существенным достоинством этих установок является частичное использование технологического оборудования котельной, возможность обслуживания их прежним персоналом котельной, что позволяет снизить капитальные и эксплуатационные затраты на систему. При этом квалифицированный персонал котельной может проводить как текущие ремонтно-восстановительные работы, так и осуществлять постоянный контроль за состоянием солнечной установки.

Строительство солнечно-топливных котельных целесообразно в III и IV климатических зонах с высокими значениями среднегодового уровня солнечной радиации, районах, куда затруднена доставка топлива, санаторно-курортных зонах, где можно создавать экологически чистую среду проживания.

Как правило, в таких установках солнечная энергия используется для частичного покрытия потребностей горячего водоснабжения в межотопительный период. Процент замещения нагрузки горячего водоснабжения солнечной энергией определяется технико-экономической оценкой принятых технических решений. Поэтому основными задачами при проектировании солнечно-топливных котельных являются определение региона строительства, тепловой нагрузки, условий застройки, возможной доли замещения солнечной энергией тепловой нагрузки котельной (при определенном соотношении нагрузки горячего водоснабжения и отопления) и выбор схемного решения.

Анализ типовых проектов показал, что в большинстве отопительных котельных мощностью до 6 МВт, нагрузка на горячее водоснабжение составляет 10 ... 30 % общей тепловой мощности котельной. Исследования по замещению нагрузки горячего водоснабжения солнечной энергией проводились с учетом летних нагрузок на горячее водоснабже-

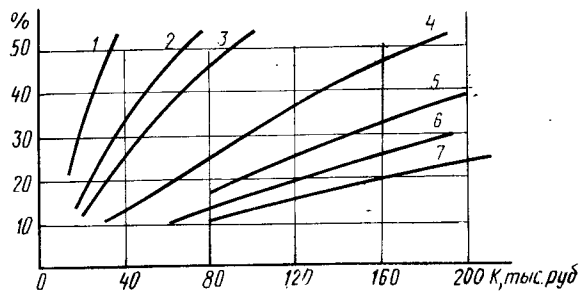


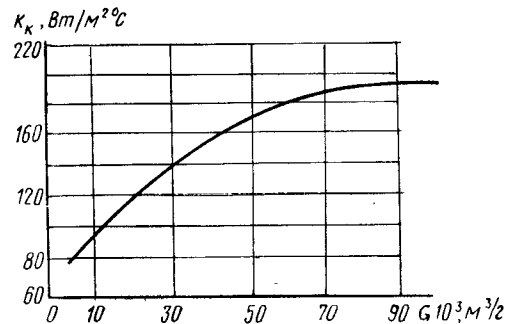
Рис. 4.4. Зависимость доли замещения нагрузки горячего водоснабжения солнечной энергией от капитальных затрат на солнечную установку для котельных различной теплопроизводительности
 1 — 0,1/1,04 (в числителе — нагрузка на горячее водоснабжение, МВт, в знаменателе — тепловая мощность котельной, МВт); 2 — 0,19/2,08; 3 — 0,25/2,32; 4 — 0,51/4,64; 5 — 0,76/6,96; 6 — 1,02/3,25; 7 — 1,31/4,18

ние, принятых в типовых проектах котельных (рис. 4.4). При этом стоимость 1 м² системы солнечного теплоснабжения принята для всех вариантов равной 110 руб/м².

Рассматривая ряд отопительных котельных мощностью до 6 МВт, где нагрузка на горячее водоснабжение не превышает 1,5 МВт, видно, что оптимальная доля замещения нагрузки солнечной энергией находится в пределах 10 ... 50 %. Для котельных, имеющих большую нагрузку на горячее водоснабжение, замещение ее солнечной энергией будет составлять меньший процент. Однако нижний предел по технико-экономическим соображениям должен быть не менее 10 %.

Известно, что на солнечные коллекторы приходится основная часть капитальных затрат при сооружении солнечной установки. Увеличение площади коллекторов обеспечивает большую долю замещения тепловой нагрузки, но одновременно ведет к удорожанию солнечной установки. При разработке технических решений перед проектировщиком стоит задача выбора из множества вариантов оптимальной площади коллекторов, обеспечивающей выработку максимального количества тепла при возможных минимальных затратах и с учетом располагаемой свободной территории для размещения гелиополя. Следует отметить, что, как правило, площадь коллекторов по условиям застройки объекта теплоснабжения, бывает меньше, чем требуется для получения оптимального коэффициента замещения $f_{эф}$. Площадь определяют по f -методу, который используют для определения долгосрочных тепловых характеристик систем солнечного теплоснабжения в зависимости от конструктивных параметров этой системы и метеорологических среднемесячных параметров для конкретной местности.

Рис. 4.5. Зависимость коэффициента теплопередачи внутренней поверхности каналов теплоприемника от расхода теплоносителя при его средней температуре 30 °С



За счет увеличения эффективности работы коллекторов можно соответственно уменьшить площадь солнечной установки, снижая этим капитальные затраты. Эффективность солнечного коллектора в значительной степени зависит от коэффициента теплопередачи внутренней поверхности каналов теплоприемника k_k , а он в свою очередь прямо пропорционален расходу теплоносителя (рис. 4.5). Из рис. 4.5 видно, что оптимальным расходом теплоносителя через одну группу последовательно соединенных солнечных коллекторов могут считаться значения 0,03 ... 0,07 м³/ч. Удельный расход теплоносителя на 1 м² поверхности солнечного коллектора принимают в пределах $q = 10 ... 40$ кг/(м²ч). Низкий расход жидкости через коллектор может существенно уменьшить выработку тепла вследствие уменьшения коэффициента теплоотдачи. Кроме того, при уменьшении расхода повышается температура теплоносителя, что приводит к росту потерь энергии в окружающую среду (рис. 4.6).

Принятые значения необходимо учитывать для оптимизации схемы взаимного соединения (параллельного или последовательного) отдельных солнечных коллекторов в блоки.

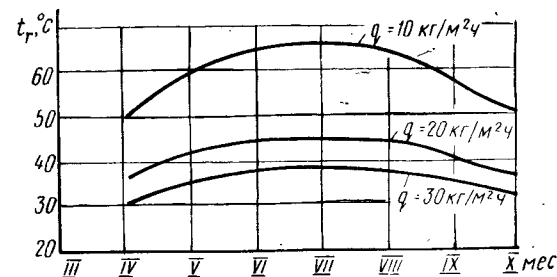


Рис. 4.6. Зависимость выходной температуры теплоносителя от удельного расхода теплоносителя

Как показали экспериментальные исследования работы солнечно-топливной котельной, проведенные в г. Ашхабаде, при удельных расходах теплоносителя 10 ... 15 кг/м²·ч для получения расчетной выходной температуры теплоносителя число последовательно соединенных коллекторов в ряду должно быть уменьшено до 3 ... 5. Принятое в проекте решение о семи последовательно соединенных коллекторов в ряду обуславливает некоторое превышение выходной температуры теплоносителя над расчетной, что, в свою очередь, снижает эффективность солнечной установки. Кроме того, это ведет к увеличенному расходу теплоносителя через один ряд последовательно соединенных солнечных коллекторов.

В СССР первая солнечно-топливная котельная, разработанная ЭНИИ им. Кржижановского, была построена в Крыму для горячего водоснабжения гостиницы "Спортивная" без возможности сезонного аккумулирования тепла (рис. 4.7). Котельная работает следующим образом. Из теплообменника нагретая вода поступает в промежуточный бак-аккумулятор. Если вода имеет температуру ниже заданной (42 ... 44°C), то она возвращается снова в теплообменник. По достижении заданной температуры вода из промежуточного бака-аккумулятора сливается в основной бак-аккумулятор, откуда подается потребителю. При необходимости вода догревается в теплообменнике котельной котловой водой.

Гелиосистема, выполненная в виде солнечной приставки к существующей котельной, проста в эксплуатации.

Солнечные коллекторы общей площадью 204 м² расположены на опорной конструкции рядом с гостиницей и ориентированы на юг. Коллекторы объединены в 8 секций (по 40 единиц в каждой), а секции, в свою очередь, — в два блока. Соединение коллекторов в секции — параллельно-последовательное, секций в блоки — параллельное.

1985 г. в Грузии сооружена комплексная промышленная установка тепло- и хладоснабжения дома отдыха "Гумиста", включающая в себя две независимо работающие гелиосистемы, тепловой насос и котельную на органическом топливе (рис. 4.8). Предусмотрена возможность подачи теплоносителя из второго контура как непосредственно в линию горячего водоснабжения, так и в аккумуляторные емкости вместимостью 42 и 24 м³ соответственно в первой и второй гелиосистемах. Гелиосистемы выполнены в виде приставки.

Если интенсивность солнечной радиации недостаточна, чтобы нагреть воду за один проход теплоносителя через теплообменники, то осуществляется циркуляция воды между баками-аккумуляторами и теплообменниками. Нагретая вода поступает в бак-аккумулятор котельной, причем в случае необходимости вода догревается до требуемой температуры в пароводяном теплообменнике.

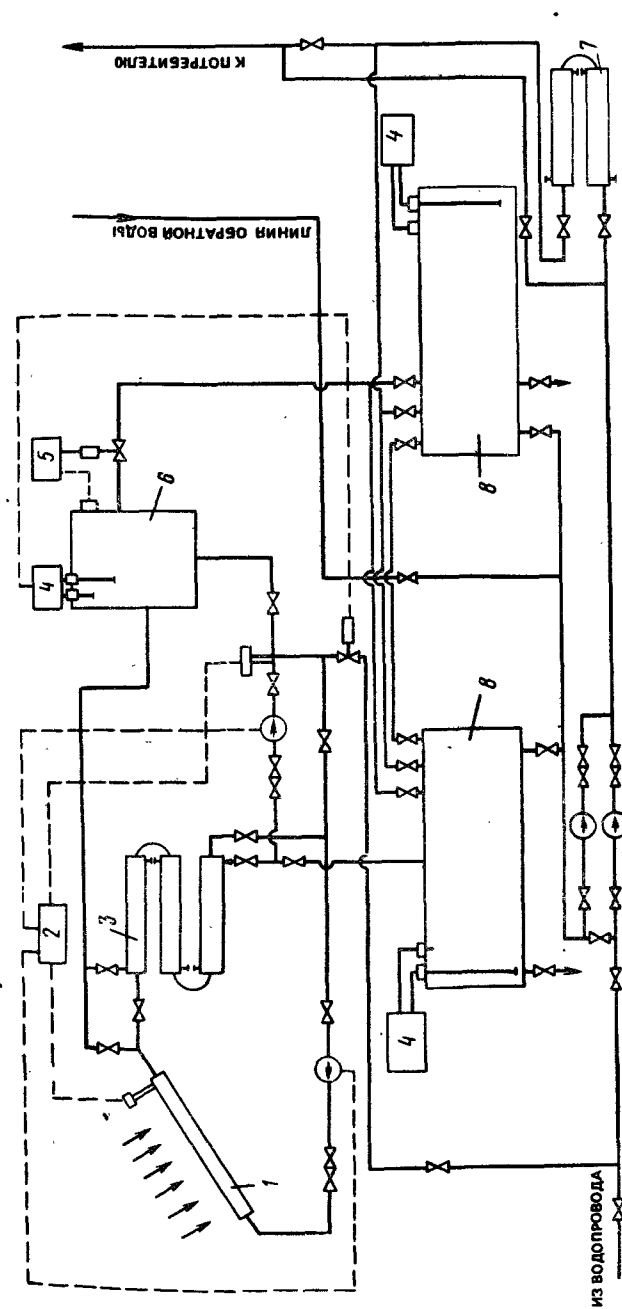


Рис. 4.7. Принципиальная схема солнечно-топливной котельной в гостинице "Спортивная" (г. Симферополь)
 1 — солнечный коллектор; 2 — дифференциальный терморегулятор; 3 — теплообменник; 4 — теплообменник; 5 — электронный сигнализатор уровня; 6 — промежуточный бак-аккумулятор; 7 — бойлер котельной; 8 — бак-аккумулятор нагретой воды

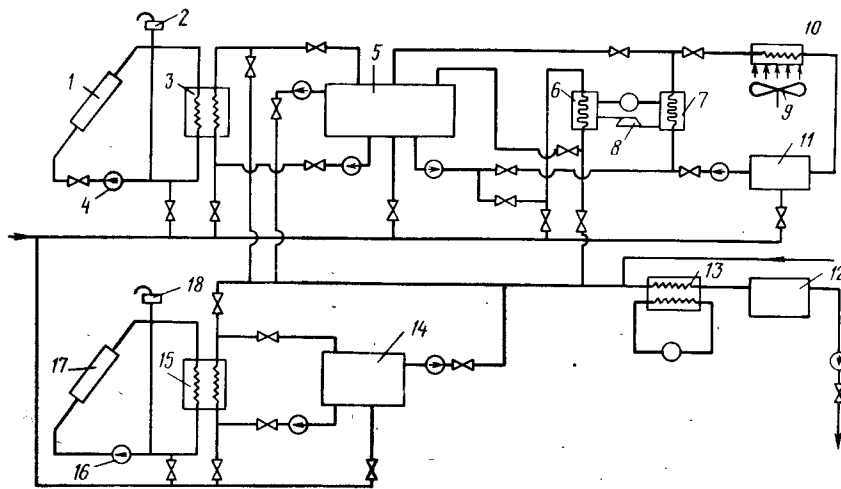


Рис. 4.8. Принципиальная схема солнечно-теплонасосного теплообеспечения дома отдыха "Гумиста" в Грузинской ССР

1, 17 – солнечные коллекторы; 2, 18 – расширительный бак; 3, 15 – водоводяные теплообменники; 4, 16 – насосы геоконтра; 5, 14 – аккумуляторные баки; 6 – конденсатор; 7 – испаритель; 8 – холодильная машина; 9 – вентилятор; 10 – калориферы кондиционера; 11 – водяной бак; 12 – аккумулятор котельной; 13 – пароводяной теплообменник

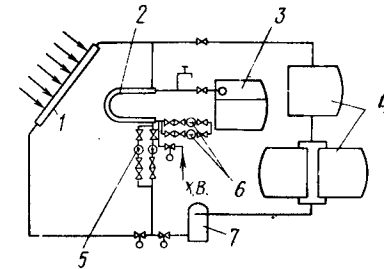
Площадь солнечных коллекторов первой гелиосистемы составляет 720 м². Они расположены на крыше столовой и состоят из двух параллельно соединенных блоков, состоящих соответственно из 7 и 22 секций. Число рядов в секциях колеблется от 8 до 24, а каждый ряд включает два последовательно соединенных коллектора.

Площадь солнечных коллекторов второй гелиосистемы составляет 260 м². Они расположены в виде эстакады на хозяйственном дворе дома отдыха и состоят из 4 секций, содержащих по 16 рядов, и одной секции с 19 рядами двух последовательно соединенных коллекторов.

С апреля 1987 г. в с. Крапивна Золотоношского района Черкасской области эксплуатируется солнечно-электрическая котельная, предназначенная для горячего водоснабжения откормочного комплекса. Она состоит из существующей электрокотельной и вновь сооруженной солнечной приставки, которая служит для предварительного нагрева воды (рис. 4.9). В дневное время теплоноситель циркулирует по контуру: солнечные коллекторы – теплообменник – насос. Одновременно в контуре потребления происходит наполнение бака водопроводной водой, нагретой в теплообменнике. В ночное время теплоноситель нагревается в контуре дублера: электрокотел, использующий ночную внепиковую электроэнергию, – баки контура накопления – насос. В период разбора воды теплоноситель циркулирует по контуру: бак-

Рис. 4.9. Солнечно-электрическая котельная (с. Крапивна Золотоношского района Черкасской обл.)

1 – солнечный коллектор; 2 – теплообменник; 3 – бак-аккумулятор контура потребления; 4 – баки-аккумуляторы контура накопления; 5, 6 – насосы; 7 – электрокотел



аккумулятор контура накопления – теплообменник – насос. Горячая вода из бака-контра потребления насосом подается через теплообменник, где нагревается до требуемых потребителю параметров. Защита от замерзания – опорожнение. КПД гелиосистемы – 0,45. Солнечные коллекторы общей площадью 225 м² установлены на уровне земли под углом 40° к горизонту и ориентированы на юг.

Солнечно-электрическая котельная обеспечивает высокую эффективность и эксплуатационную надежность горячего водоснабжения потребителей. При эксплуатации выявлено соответствие расчетных показателей натурным данным. Рекомендуется для применения в сельской местности. Комплексное использование внепиковой ночной электроэнергии и солнечной энергии – является одним из наиболее перспективных направлений.

Экспериментальная солнечно-топливная котельная в Алма-Атинской области, предназначенная для горячего водоснабжения жилых домов и лабораторий, разработана ГПИ Казсантехпроект (рис. 4.10).

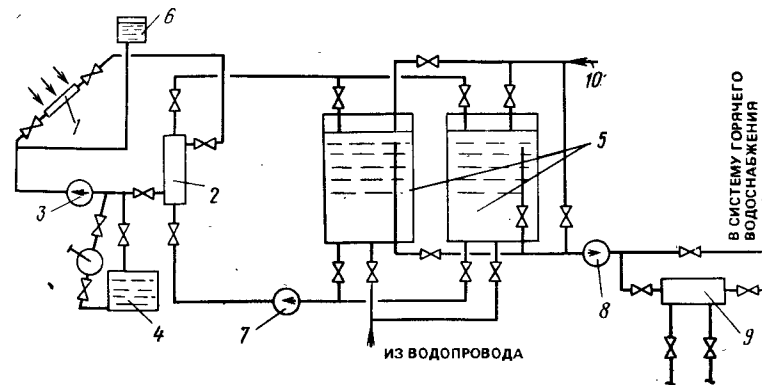


Рис. 4.10. Экспериментальная солнечно-топливная котельная (Алма-Атинская обл.)

1 – солнечный коллектор; 2 – теплообменник; 3 – насосы геоконтра; 4 – бак для слива антифриза; 5 – баки-аккумуляторы; 6 – расширительный бак; 7 – насос промежуточного контура; 8 – сетевой насос; 9 – дублер-теплообменник (существующий); 10 – циркуляционный трубопровод

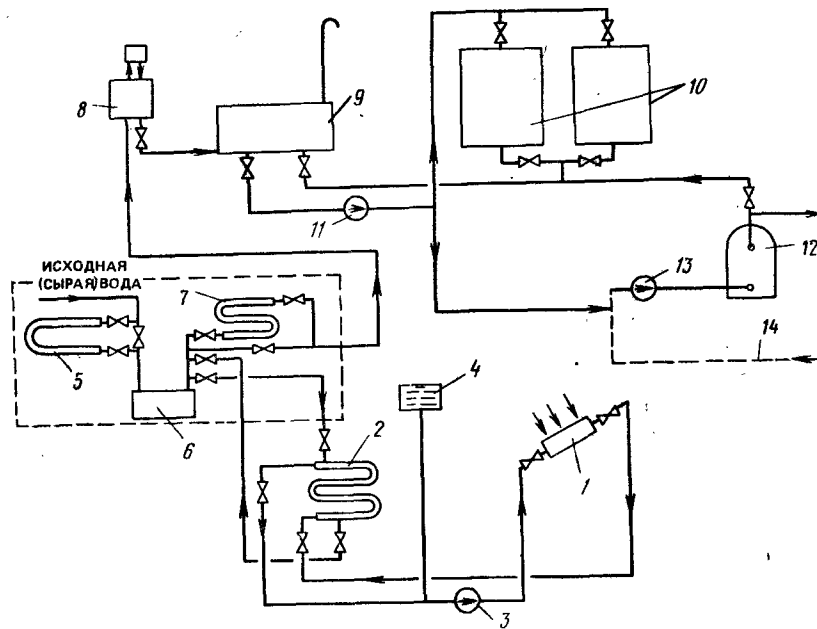


Рис. 4.11. Принципиальная схема солнечно-топливной котельной в г. Нариманове УзССР
 1 — солнечный коллектор; 2 — водоводяной теплообменник; 3 — насос гелиоконтура; 4 — расширительный бак; 5 — теплообменник исходной (сырой) воды; 6 — блок химической водоочистки; 7 — теплообменник химически очищенной воды; 8 — деаэрактор; 9 — деаэрационный бак; 10 — баки-аккумуляторы; 11 — подпиточный насос; 12 — котельный агрегат; 13 — сетевой насос; 14 — теплосеть

Теплоноситель (антифриз, циркулирующий в гелиоконтуре) нагревается в солнечных коллекторах и передает тепло воде для системы горячего водоснабжения через теплообменник. Нагретая вода накапливается в баках-аккумуляторах. В том случае, когда температура недостаточна, вода может догреваться до необходимого уровня дублиром теплообменником за счет тепла от топливной котельной. Солнечные коллекторы общей площадью 902,4 м² установлены на уровне земли под углом 45° к горизонту и ориентированы на юг.

С апреля 1986 г. в пос. Водник (г. Нариманов Узбекской ССР) эксплуатируется солнечно-топливная котельная, разработанная ТашЗНИИЭП. Эта установка (рис. 4.11) обслуживает жилой микрорайон с населением около 5 тыс. человек. В числе зданий, обслуживаемых котельной, — комплекс двух-, четырех- и девятиэтажных домов, детский сад, школа, кинотеатр, магазин.

Солнечно-топливная котельная состоит из существующей котельной, работающей по открытой схеме, и гелиоприставки, которая служит для предварительного нагрева до 30 ... 45 °С подпиточной

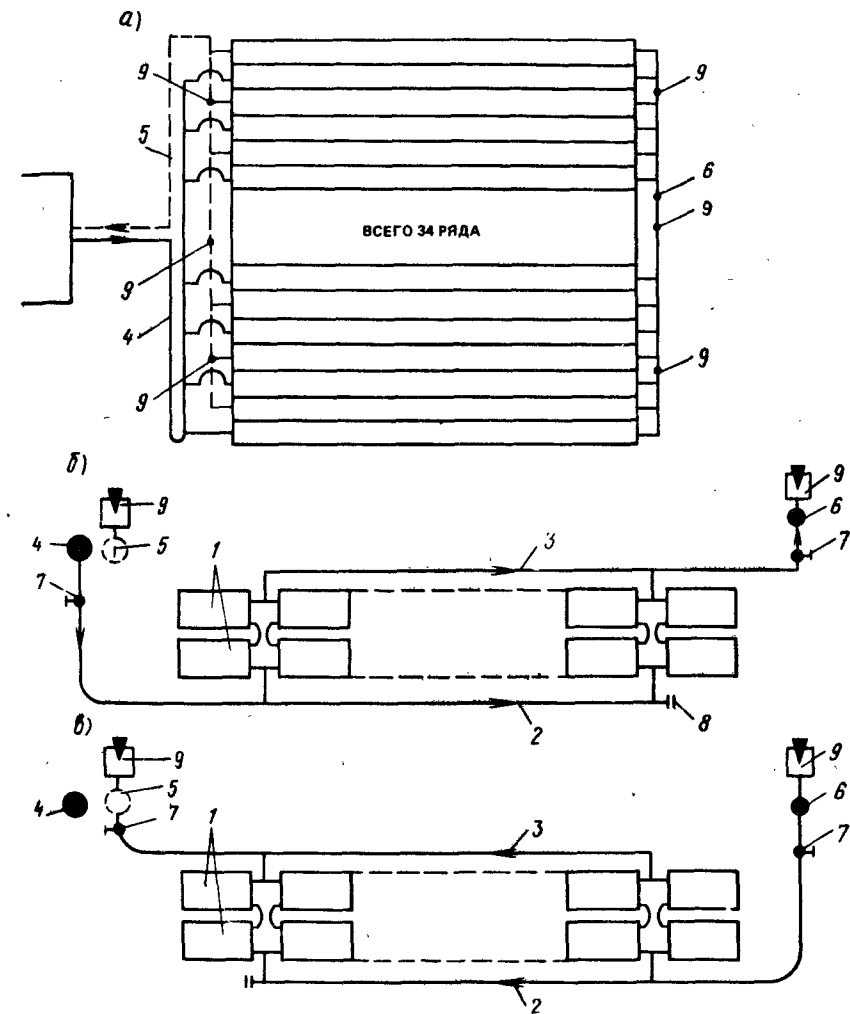


Рис. 4.12. Схема соединения (а) и обвязки солнечных коллекторов нечетного (б) и четного (в) рядов в солнечно-топливной котельной г. Нариманове УзССР
 1 — солнечный коллектор; 2 — нижний розлив; 3 — верхний розлив; 4 — подающая магистраль; 5 — обратная магистраль; 6 — межрядная перемычка; 7 — запорно-регулирующий вентиль; 8 — спускная пробка; 9 — автоматический воздухоотводчик

воды, расходуемой на нужды горячего водоснабжения. До требуемой температуры 60 °С вода догревается в котлах, работающих на газе. При наличии солнечной радиации включается насос гелиоконтура, вода после подогрева в коллекторах поступает в водоводяной подогреватель, где отдает тепло холодной подпиточной воде, прошедшей химическую очистку в котельной. Подогретая подпиточная вода

возвращается в контур котельной. На зимнее время гелиоконтур опорожняется и не используется до окончания отопительного сезона.

Солнечные коллекторы общей площадью 902,7 м² установлены на уровне земли под углом 40° к горизонту. Коллекторы размещены рядами (рис. 4.12), в каждом не более 48 шт. Ряды соединены параллельно. По нечетным рядам вода из подающей магистрали проходит через коллекторы к переключке, по четным — движется в противоположном направлении от переключки в обратную магистраль.

Среднесуточный КПД солнечной установки в период эксплуатации с апреля по сентябрь составил 0,45 ... 0,63. Более высокое значение КПД гелиоприставки солнечно-топливной котельной по сравнению с пообъектными системами горячего водоснабжения обусловлено низкой средней температурой в гелиоконтуре приставки. Температура в гелиоконтуре обследованного объекта составила 31 ... 37 °С, в то время как, например, в гелиосистеме горячего водоснабжения 4-этажного дома (без топливного догревателя), она была 52 ... 60 °С. С повышением температуры в гелиоконтуре возрастают потери воспринятого солнечного тепла в окружающую среду и снижается КПД.

Гелиоприставка к существующей котельной проста в эксплуатации. Включение ее в работу не требует реконструкции топливной котельной кроме устройства двух врезок для контура потребления на трубопроводе химически очищенной воды.

Принципиально новое решение выполнено в экспериментальном проекте солнечно-топливной котельной в 600 квартале г. Ашхабада, которая эксплуатируется с 1987 г. В этой котельной, разработанной ЦНИИЭП инженерного оборудования, солнечная установка не является приставкой к отопительной котельной, а объединена с ее технологической схемой и образует с баками-аккумуляторами, насосами и теплообменниками котельной контур химически очищенной и деаэрированной воды, обеспечивающий на входе в солнечные коллекторы поступление охлажденной воды с постоянной температурой (рис. 4.13). При недостаточной солнечной радиации для нагрева воды в системе коллекторов до температуры 60 °С, вода догревается в теплообменнике догрева котловой водой и поступает в баки-аккумуляторы. При достаточной солнечной радиации теплообменник догрева полностью отключается. На зимний период гелиоконтур опорожняется и не используется до окончания отопительного сезона. Опорожнение всей системы происходит через всасывающую линию насосов горячего водоснабжения.

Солнечные коллекторы общей площадью 766 м² установлены на уровне земли под углом 30° к горизонту и ориентированы на юг. Они соединены между собой в секции по 24 шт. (рис. 4.14). Тепловая схема комбинированной солнечно-топливной котельной предусматривает

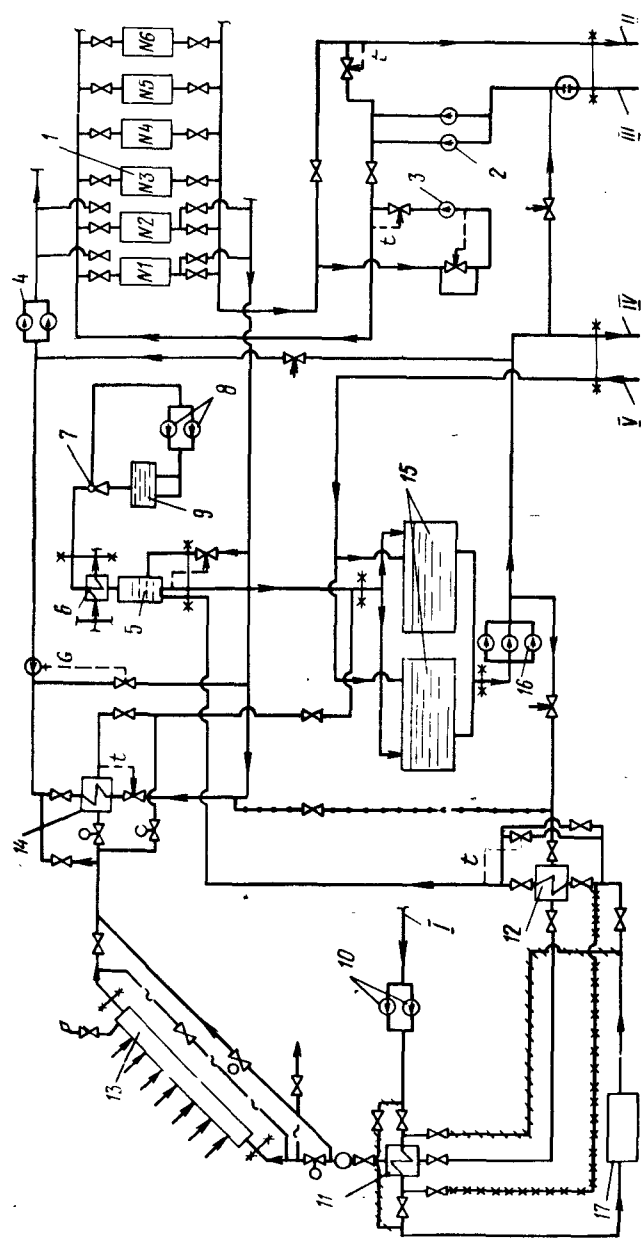


Рис. 4.13. Принципиальная схема солнечно-топливной котельной в 600 квартале г. Ашхабада

I — исходная (сырая) вода; II — сетевая вода к потребителям системы отопления и вентиляции; III — обратная сетевая вода; IV — трубопровод потребителей горячего водоснабжения; V — циркуляционный трубопровод горячего водоснабжения; 1 — водогрейный котел; 2 — сетевой насос; 3 — рециркуляционный насос; 4 — насос котла контура горячего водоснабжения; 5 — вакуумный деаэрагор; 6 — охладитель выпаров; 7 — элеватор; 8 — насос рабочей воды; 9 — бак рабочей воды; 10 — насос исходной воды; 11 — теплообменник исходной (сырой) воды; 12 — теплообменник химически очищенной воды; 13 — солнечный коллектор; 14 — теплообменник догрева; 15 — баки-аккумуляторы; 16 — насос горячего водоснабжения; 17 — блок химической очистки воды

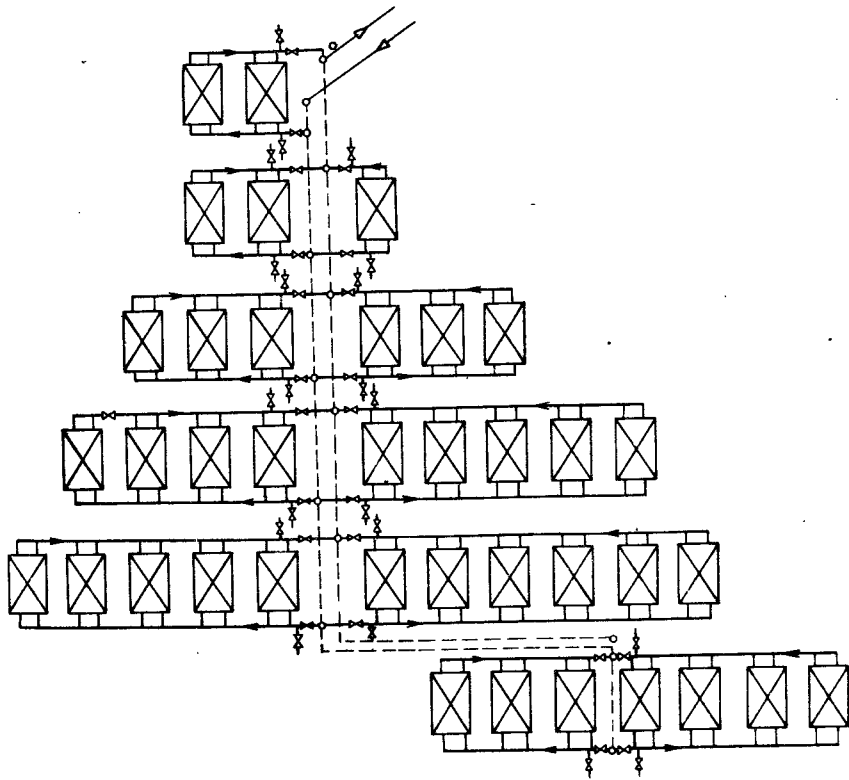


Рис. 4.14. Схема обвязки солнечных коллекторов солнечно-топливной котельной 600 квартала в г. Ашхабаде

оптимальный нагрев воды в коллекторах до 40 ... 50 °С. Более высокая температура нецелесообразна по условиям работы технологической схемы котельной, что и позволяет повышать эффективность работы коллекторов.

Включение в технологическую схему теплоснабжения оборудования водоподготовки и деаэрации исходной (сырой) воды ограничивает долю замещения солнечной энергией нагрузки горячего водоснабжения (по среднегодовой нагрузке) на величину $\Delta tq / \Delta t_{г.в} \cdot 100\%$ в соответствии с формулой, учитывающей нагрузки на солнечные коллекторы:

$$Q_{с.к} = Q_{г.в.ср} (1 - \Delta tq / \Delta t_{г.в}),$$

где $Q_{с.к}$ — количество теплоты, вырабатываемой солнечной установкой, Дж; $Q_{г.в.ср}$ — количество теплоты, вырабатываемой котельной на нужды горячего водоснабжения (по среднечасовой нагрузке, Дж; $\Delta tq = t_{г.в} - t_{хво}$ — температурный перепад воды в

вакуумном деаэраторе, °С; $\Delta t_{г.в} = t_{гв} - t_{хв}$ — температурный перепад воды от 65 до 15 °С; $t_{хво}$ — температура химически очищенной воды после теплообменника (перед поступлением в вакуумный деаэратор), °С.

В соответствии с рекомендациями оптимальный недогрев химически очищенной воды до температуры деаэрации составляет 15 ... 25 °С, т.е. $\Delta tq = t_{г.в} - t_{хво} = 15 \dots 25$ °С.

При $t_{г.в} = 65$ °С, $t_{х.в} = 15$ °С (для южных районов в межотопительный период)

$$Q_{с.к.ср} = (0,625 \dots 0,375) Q_{г.в.ср},$$

т.е. тепловая нагрузка на солнечные коллекторы (среднечасовая) составляет ~60 ... 40 % средней нагрузки горячего водоснабжения.

Таким образом, для солнечно-топливных котельных доля замещения солнечной энергией нагрузки горячего водоснабжения свыше 60 % нецелесообразна по условиям технологической схемы комбинированной котельной. Однако для солнечных приставок такой вывод сделать нельзя, так как их включение не зависит от технологической (теплотехнической) схемы котельной.

Переоборудование существующих отопительных котельных, где по ряду причин отсутствует химическая доочистка и деаэрация, для солнечно-топливного режима работы возможно путем создания солнечной приставки. Включение последней в технологическую схему котельной, т.е. создание солнечно-топливной котельной, в таких случаях нецелесообразно, так как связано с большими капитальными затратами.

В технических решениях, разработанных ЦНИИЭП инженерного оборудования для котельной г. Чарджоу, рассмотрена работа солнечного контура при использовании двух видов теплоносителя: деаэрированной химически очищенной воды и антифриза. Применение двухконтурной схемы солнечного теплоснабжения вызвано необходимостью защиты внутренних поверхностей коллекторов от коррозии, а также имеет целью увеличить продолжительность и надежность работы установки.

Солнечная приставка к котельной (рис. 4.15) предназначена для предварительного нагрева исходной (сырой) воды, расходуемой на нужды горячего водоснабжения, до 30 ... 40 °С. Дальнейший догрев воды до требуемой температуры 60 °С осуществляется в теплообменнике догрева котловой водой. После теплообменника вода поступает в баки-аккумуляторы горячей воды, откуда насосами горячей водоснабжения подается потребителю. Солнечная приставка включает в

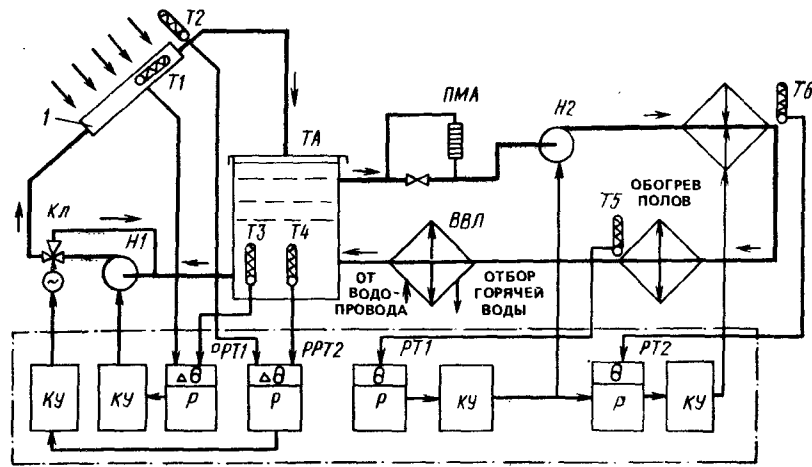


Рис. 4.16. Принципиальная схема солнечно-электрической системы теплоснабжения свиноводческого фермерского хозяйства в колхозе Золотоношского района Черкасской обл. ТА — теплоаккумулятор; Н1, Н2 — насосы; ПМА — противонакипный аппарат; ВВП — водоводяной подогреватель; Кл — трехфазовый регулировочный клапан; Т1 ... Т6 — термосопротивления; PT1, PT2 — регуляторы температур; КУ — коммутирующее устройство; PPT1, PPT2 — регуляторы разности температур

тели. Первая такая система построена и эксплуатируется в колхозе Золотоношского района Черкасской области (рис. 4.16).

Проведены натурные исследования, которые показали, что система производительностью 25 м²/сут экономит 21 т усл. топл. в год; годовой экономический эффект от внедрения составляет 7,8 тыс. руб. при капитальных вложениях 17,5 тыс. руб.

В настоящее время разработан экспериментальный проект комбинированной системы солнечного горячего водоснабжения и дежурного отопления с использованием внепиковой электроэнергии для базы отдыха на 500 мест. Система работает в двух режимах — летнем (горячее водоснабжение) и зимнем (дежурное отопление).

Принципиальная схема системы включает три контура: солнечный теплоприемный контур; контур накопления, который в зависимости от режима работы системы работает как контур горячего водоснабжения либо дежурного отопления; контур электродублера. Система работает в автоматическом режиме, обеспечивая следующее:

включение в работу циркуляционных насосов всех контуров, подогревателей — по сигналу таймера, бака-дублера — по установленной температуре;

регулирование температуры горячей воды, подаваемой потребителю, и температуры теплоносителя в отапливаемых помещениях в зависимости от температуры наружного воздуха;

подпитку контуров.

Проведенные натурные исследования комбинированных систем солнечно-электрического теплоснабжения и опыта эксплуатации таких систем, анализ проведенных разработок, использование серийного оборудования, а также предполагаемая дифференциация тарифов на электроэнергию, включая ее удешевление во время провалов в графиках электрических нагрузок, свидетельствует, что применение таких комбинированных систем весьма перспективно для технологических нужд народного хозяйства и различных объектов соцкультбыта (базы отдыха, пионерлагеря и т.д.).

Создание солнечно-топливных и солнечно-электрических котельных и солнечных приставок к действующим котельным, можно рассматривать как наиболее перспективное направление использования солнечной энергии для целей теплоснабжения. Достижимая в таких установках экономия топлива составляет 100 ... 150 кг усл. топл./нод с 1 м² коллекторов. По эффективности и надежности работы они находятся приблизительно на одном уровне, что позволяет рекомендовать их к внедрению на вновь строящихся, реконструируемых и действующих котельных.

4.5. ПРИМЕНЕНИЕ СОЛНЕЧНОЙ ЭНЕРГИИ В ПРОИЗВОДСТВЕ СБОРНЫХ ЖЕЛЕЗОБЕТОННЫХ ИЗДЕЛИЙ

Изготовление сборных железобетонных изделий является одним из наиболее энергоемких технологических процессов в строительной индустрии. На тепловую обработку изделий приходится 50 ... 70 % общезаводского теплотребления; это соответствует удельному расходу энергоресурсов на 1 м³ изделий 1,96 ГДж, или около 80 кг усл. топл. (средний показатель по стране) [4], причем в районах с жарким климатом (Средняя Азия, Казахстан, Закавказье, южные области РСФСР и Украины) производится 25 % общего объема сборных железобетонных изделий, а расход тепловой энергии составляет 64 млн ГДж.

В настоящее время для производства железобетонных изделий разработаны технические решения по использованию солнечной радиации с естественной плотностью потока, основанные на применении различного вида гелиокамер и гелиоформ с покрытием СВИТАП, ТЕФОД, СГИТИП. Нагрев конструкций или материалов возможен до 45 ... 70 °С; экономия при этом составляет 70 кг. усл. топл. на 1 м³ изделий. При сооружении новых полигонов стоимость строительномонтажных работ снижается на 20 ... 30 %, расход воды снижается на 0,5 т [3]. Этой проблемой занимаются институт ВНИПИТеплопроект Минмонтажспецстроя СССР и ряд институтов Госстроя СССР и общий

объем сборных железобетонных изделий, выпускаемых по такой технологии (в условиях тепловой обработки железобетонных изделий на технологических линиях открытых цехов и полигонов), в настоящее время составляет 25000 м³ в год [1, 4].

Однако основная масса (около 70 %) сборных железобетонных изделий изготавливается на технологическом оборудовании, расположенном внутри производственных зданий. Поэтому необходима разработка и внедрение эффективных способов использования солнечной энергии именно в таких условиях.

Выполненные КиевЗНИИЭП разработки схем и оборудования позволили наметить пути использования солнечной энергии в технологии производства сборного железобетона (табл. 4.1).

4.1. Области использования солнечной энергии в производстве железобетонных изделий

Тип системы	Тепловые нагрузки		
	технологическая	вспомогательная	
Низкотемпературная с солнечными коллекторами плоского типа:	без дублиера	Предварительный нагрев компонентов бетонной смеси	Горячее водоснабжение сезонного действия
	с дублиером	То же	Горячее водоснабжение
	солнечно-топливная котельная	Низкотемпературная обработка железобетона (в кассетных установках); предварительный нагрев компонентов; обработка железобетона традиционными методами	Теплоснабжение
солнечно-теплонасосные установки	Обработка железобетона традиционными методами	"	
Высокотемпературная система с концентрирующими солнечными коллекторами:	типа "Фоклин" и др.	Низкотемпературная обработка железобетона и обработка без пропарки традиционным методом	Теплоснабжение
	с солнечными парогенераторами	Обработка железобетона с пропаркой традиционным методом	

Создание систем солнечного теплоснабжения на существующих заводах ЖБИ с отработанной технологией осуществимо и экономически целесообразно уже сегодня. Однако это связано с дооборудованием традиционных котельных установками для предварительного нагрева (до 45–55 °С) подпиточной воды; догрев ее до требуемой

температуры или получение пара осуществляется в котлах. Солнечные коллекторы могут размещаться на опорных конструкциях на крыше корпуса или на участке территории, прилегающей к котельной.

Применение солнечно-топливных котельных может обеспечить экономию энергоресурсов до 40 %, что составляет 34 т усл. топл. в год на 1000 м³ сборных железобетонных изделий. Экономический эффект при этом будет около 300 руб. на 1 м³ изделия.

С помощью солнечных установок можно осуществлять подогрев воды на коммунально-бытовые нужды предприятий и предварительный нагрев воды, идущей на затворение бетонной смеси, что, в свою очередь, увеличит долю применения солнечной энергии в тепловом балансе предприятия сборного железобетона.

Еще одно перспективное направление – создание на заводах ЖБИ систем с солнечно-теплонасосными установками. В последнее время интенсифицировались разработки и научные исследования в этой области, а в ближайшее время предполагается организовывать промышленный выпуск параметрического ряда пароконденсационных тепловых насосов типа "вода-вода" производительностью 100 кВт ... 25 мВт, т.е. намечается создать материальную базу для внедрения систем с солнечно-теплонасосными установками. Достоинствами таких систем является получение требуемой температуры теплоносителя даже при неблагоприятных метеорологических условиях, а также сокращение потребления энергоресурсов до 60 %. Экономический эффект при этом составляет 3,6 руб. на 1 м³ изделия. Температурный уровень получаемого теплоносителя в таких установках зависит от типа рабочего вещества и находится в интервале 65 ... 80 °С.

Для создания высокотемпературных систем солнечного теплоснабжения с солнечными концентраторами и парогенераторами требуется разработка и выпуск соответствующего оборудования. Работы в этом направлении ведутся в ряде организаций. КиевЗНИИЭП и НПО "Солнце" АН Туркменской ССР проводят совместный эксперимент по использованию солнечных низкотемпературных коллекторов типа "Фоклин" на заводе ЖБИ в Туркменской ССР.

Важным направлением работ в этой области является разработка и внедрение низкотемпературной технологии с применением теплоносителя, температура которого не превышает 60 ... 70 °С. Однако применение такой технологии целесообразно только при использовании химических добавок, ускоряющих твердение и повышающих пластичность бетона, а также при наличии специального оборудования. Внедрение этой технологии позволит шире использовать солнечную энергию в общем энергетическом балансе предприятий, значительно увеличить экономию энергоресурсов при производстве сборных железобетонных изделий.

4.6. ИСПОЛЬЗОВАНИЕ СОЛНЕЧНОЙ ЭНЕРГИИ В СЕЛЬСКОХОЗЯЙСТВЕННОМ ПРОИЗВОДСТВЕ

Возможности использования солнечной энергии в сельскохозяйственном производстве чрезвычайно широки и многообразны. Это: процессы сушки кормов, сена, продукции; выращивание в генераторах хлореллы на корм скоту; выращивание продукции в закрытом грунте (теплицы, парники); подогрев открытого грунта; нагрев воды для полива и искусственного рыбоводства. Но наиболее близким по тематике данной книги является исследование солнечной энергии в системах тепло- и хладоснабжения в животноводстве [2].

Установки для горячего водоснабжения ферм и летних лагерей крупного рогатого скота применяют автономные с термосифонной циркуляцией или в сочетании с дублирующими источниками (котельными, электроводоподогревателями). Их применение обусловлено технологическими нормами, согласно которым температура воды для подмывания вымени коровы должна быть не менее 38 °С, для промывки молочного оборудования – 55 ... 60 °С и прополаскивания – 25 ... 30 °С. Технологические схемы установок не отличаются от описанных ранее.

В свинарниках-маточниках согласно действующим зоотехническим нормам в летний период необходимы обогрев бетонных полов в пределах 28 ... 32 °С в зоне содержания поросят, а также подогрев воды для технологических нужд. Для этих целей рекомендуется использовать солнечную энергию. Эффективность обогрева бетонного пола для поросят в летний период подтверждена исследованиями, выполненными ВНИИПТИ механизации и электрификации сельского хозяйства (ВНИИПТИМЭСХ).

Установку для теплоснабжения свинарников-маточников рекомендуется использовать в двух конструктивных вариантах. В свинарниках с централизованным теплоснабжением для обогрева полов в межтопительный период целесообразно использовать солнечные водонагревательные приставки.

С целью снижения удельных капитальных вложений следует предусматривать поочередное теплоснабжение двух смежных свинарников-маточников с помощью одной установки. Промежуток времени между заполнением смежных свинарником свиноматками перед опоросом составляет в среднем один месяц, в течение которого поросята в первом свинарнике в месячном возрасте становятся менее требовательны к обогреву, и установку необходимо переключать на другой свинарник. В этом случае график теплопотребления соответствует приходу месячной энергии солнечной радиации на протяжении периода использования гелиоустановок.

Для свинарников-маточников при децентрализованном теплоснабжении рекомендуется использовать комбинированную систему солнечно-электрического теплоснабжения с аккумулярованием тепла во внепиковый период, разработанную КиевЗНИИЭП и ВНИИПТИМЭСХ.

Технологическая схема комбинированной системы солнечно-электрического теплоснабжения (см. рис. 4.11) предусматривает ее работу в летнем и зимнем режимах. В летнем режиме (апрель-октябрь) теплоснабжение потребителей в целях обогрева бетонных полов и подогрева воды для технологических нужд осуществляется за счет солнечной энергии с частичным использованием внепиковой электроэнергии. В зимнем режиме (ноябрь – март) теплоснабжение потребителей, включая подогрев вентиляционного воздуха осуществляется за счет внепиковой электроэнергии.

Систему рекомендуется выполнять двухконтурной. Контур теплопотребления включает циркуляционный насос, проточные электронагреватели ЭПЗ-100 и теплопотребителей.

В летний период работает один электроводонагреватель, обеспечивая нагрев воды при недостатке солнечной радиации. Горячая вода с температурой 38 ... 45 °С циркулирует по регистрам обогреваемых полов с обратной подачей в нижнюю часть бака-стратификатора ТА.

Рекомендуемое значение температуры воды на выходе из гелиоприемников с учетом теплопотерь составляет 50 ... 52 °С. Для получения заданного значения температуры воды гелиоприемники целесообразно соединить последовательно в группы. Регулирование часовой подачи теплоносителя через гелиоприемники позволяет увеличить дневную выработку тепловой энергии с температурой теплоносителя 50 ... 52 °С на 100 %.

Управление работой системы – автоматическое. При необходимости система может быть дополнена холодильной установкой. Такая система, разработанная ВНИИПТИМЭСХ, КиевЗНИИЭП и ИТТФАН УССР, смонтирована и испытана в Ростовской области.

Литература

1. Заседателев И.Б., Малинский Е.Н., Темкин Е.С. Использование солнечной энергии для тепловой обработки железобетонных изделий // Бетон и железобетон, 1983, №9.
2. Использование солнечной энергии для теплоснабжения в животноводстве (рекомендации), ВНИИПТИМЭСХ, г. Черноград, 1986.
3. Крылов Б.А., Заседателев И.Б., Малинский Е.Н. Изготовление сборного железобетона с применением гелиоформ // Бетон и железобетон, 1984, № 3.
4. Подгорнов Н.И. Перспективы использования солнечной энергии в технологии бетонных работ // Пром. стр-во, 1985, № 8.

5. Шумейко Л.И. Экономия материальных топливно-энергетических ресурсов в производстве сборного железобетона в УССР УкрНИИТИ — Киев, 1982.

6. Энергоактивные здания /Н.П. Селиванов, А.И. Мелцы, С.В. Соколей и др. Под ред. Э.В. Сарнацкого и Н.П. Селиванова. — М.: Стройиздат, 1988. — 376 с.

/Н.П. Селиванов, А.И. Мелца, С.В. Соколей и др.:

Глава 5. ПАССИВНЫЕ СИСТЕМЫ СОЛНЕЧНОГО ОТОПЛЕНИЯ

5.1. ОБЩИЕ СВЕДЕНИЯ

Опыт разработки, строительства и эксплуатации объектов с системами солнечного теплоснабжения, анализ и обобщение мировых достижений в данной области показывают, что одной из наиболее эффективных является пассивная система солнечного отопления, отличающаяся простотой прежде всего с точки зрения конструктивного решения.

По общему определению пассивные системы выполняют как функции основного конструктивного назначения (элементы здания), так и функции восприятия, аккумуляирования и транспортирования тепла. Эффективность системы достаточно высока и обеспечивает до 60 % отопительной нагрузки [1, 3].

Пассивные системы условно могут быть разделены на открытые и закрытые.

В открытых системах солнечные лучи проникают в отапливаемые помещения через оконные проемы (обычно увеличенных размеров) и нагревают строительные конструкции, которые становятся приемниками и аккумуляторами тепла. Необходимо отметить ряд существенных недостатков, свойственных открытым системам. Это — неустойчивость теплового режима; обязательное использование вспомогательной нагревательной системы; негативное, в ряде случаев, влияние интенсивной инсоляции на состояние людей.

В закрытых системах поток солнечной радиации непосредственно в помещение не проникает, а поглощается приемниками солнечной радиации, совмещенными с наружными ограждающими конструкциями, которые являются, как правило, и аккумуляторами теплоты.

Рассмотрим некоторые конструктивные решения пассивных систем по мере увеличения их эффективности [1, 3].

Примером открытой системы могут быть построенные в США в 1945 г. Ф.У. Хатчинсоном два здания. Одно из них обычное, а второе

отличается тем, что все застекленные поверхности (окна, лоджии) ориентированы на юг. Конструктивно они выполнены следующим образом: два оконных стекла толщиной 6 мм разделены воздушной прослойкой 12 мм (рис. 5.1).

Результаты испытаний этих домов показали, что зарегистрированное количество тепла, поступающего через окна с двойным остеклением, для большинства городов США достаточно для компенсации тепловых потерь. В период испытаний было отмечено следующее:

в "солнечном доме" без какой-либо дополнительной системы отопления при температуре наружного воздуха 0 ... 1 °С средняя температура внутреннего воздуха в течение суток поддерживалась в пределах +14 ... +15 °С;

в ночной период наблюдалось снижение температуры внутреннего воздуха до +2 °С, в дневные часы — повышение до +27 °С. Эти результаты явились предпосылкой к разработкам так называемых "солнечных зданий" или зданий с "пассивной" технологией обогрева.

Тепловой режим такого здания существенно зависит от теплоаккумулирующей способности внутреннего объема, включающего строительные конструкции, мебель, оборудование и т.д. В дневное время внутренний массив нагревается и аккумулирует теплоту, которая расходуется в ночные часы. Вместе с тем в зданиях с открытой системой даже при достаточно большом внутреннем теплоаккумулирующем массиве чрезвычайно высока неравномерность суточных температур. Особенно негативным следует считать резкое охлаждение внутреннего объема при отсутствии инсоляции. Происходит это в основном за счет тепловых потерь через значительное по площади остекление здания. В зданиях, имеющих закрытую пассивную систему, внутренние температуры имеют большую стабильность. Закрытые системы можно условно разделить на системы с циркулирующей теплоносителем (внутреннего воздуха) через пассивный гелионагреватель и без циркуляции.

Так, например, в Великобритании по проекту А.Е. Моргана в 1961 г. была построена школа с пассивной системой без циркуляции теплоносителя (рис. 5.2). Поток солнечной радиации в дневное время нагревает массивную стену здания, которая в ночное время отдает свое тепло во внутренний объем. Здание обогревалось только за счет использования солнечной энергии и незначительных по мощности источников тепла (тепловыделения от людей и источников освещения). Двухэтажное здание школы, рассчитанной на 320 учеников, имеет классы общей площадью 1367 м². Южная стена площадью 500 м² остеклена с внешней стороны. Наружные и внутренние ограждения имеют высокую теплоаккумулирующую способность. Вспомогательная система обогрева отсутствует. По утверждению автора, здание

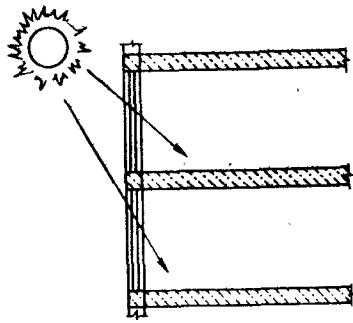


Рис. 5.1. Схема здания с открытой системой

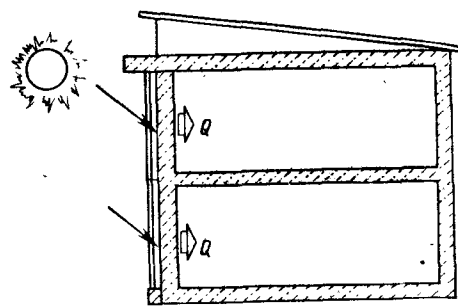


Рис. 5.2. Схема здания с закрытой системой без циркуляции теплоносителя

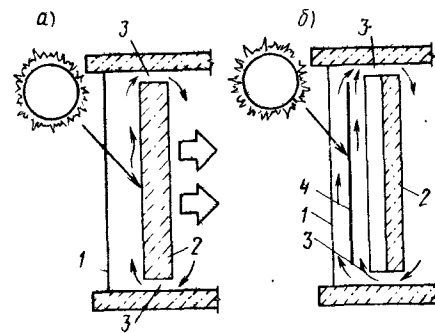


Рис. 5.3. Схема здания с закрытой системой Тромба-Мишеля
а — без экрана; б — с теплоприемным экраном; 1 — остекление; 2 — стена здания; 3 — циркуляционные каналы; 4 — теплоприемный экран

несмотря на довольно неблагоприятные климатические условия не требует дополнительного отопления.

Вместе с тем подобные системы имеют ряд существенных недостатков:

в период работы солнечного нагревателя внутренний воздух в помещении прогревается неравномерно: у стены [гелионагревателя] он имеет наиболее высокую температуру, а при удалении от стены температура его существенно падает;

не представляется возможным осуществить передачу теплого воздуха в другие помещения, особенно значительно удаленные от гелионагревателя.

Примером здания, имеющего систему с циркуляцией теплоносителя через пассивный гелионагреватель, является "солнечный дом" Ф. Тромба и Дж. Мишеля (рис. 5.3, а).

Южная бетонная стена здания отделена от наружного воздуха двойным или тройным остеклением. В верхней и нижней частях стены имеются каналы для циркуляции теплоносителя (внутреннего возду-

ха). В период инсоляции воздух, находящийся в воздушной прослойке между стеной и стеклом, нагревается и поступает через верхние каналы в помещение. Этот воздух замещает прохладный, поступающий из помещения через нижние каналы. Таким образом, за счет естественной гравитации происходит циркуляция внутреннего воздуха помещения через гелионагреватель.

По сравнению с системой без циркуляции теплоносителя система Тромба-Мишеля имеет существенные преимущества:

внутренний воздух прогревается более равномерно и нагрев его начинается уже в ранние утренние часы;

представляется возможным обеспечить циркуляцию внутреннего воздуха в помещениях, непосредственно не примыкающих к гелионагревателю.

В современной практике существует многообразие архитектурных и инженерных решений "солнечных домов". Вместе с тем они по большинству признаков относятся к одному из рассмотренных видов.

Анализ различных видов "пассивных" систем позволил сделать следующие выводы:

открытые системы малоэффективны для районов со сравнительно низкими температурами наружного воздуха;

в регионах, где в зимний период преобладают отрицательные температуры наружного воздуха, целесообразно использовать закрытые системы.

Необходимо отметить, что пока пассивные системы не получили широкого распространения. Незначительное число действующих объектов не позволяет сделать достаточно убедительных выводов о степени эффективности этих систем. Их аналитическое моделирование и расчет вызывают определенные трудности, а отсутствие широко известной инженерной методики усложняет их реальное проектирование.

Ниже изложены результаты разработки отдельных аспектов проектирования зданий с пассивной технологией преобразования энергии солнечного излучения. Конкретные примеры расчета пассивных систем позволяют комплексно решать эти задачи в каждом случае применительно к региону строительства и особенностям климатических условий.

5.2. КЛИМАТИЧЕСКИЕ РЕСУРСЫ

Представляется вполне очевидным, что на самом первом этапе проектирования необходимо принять решение о возможности строительства здания с пассивной системой в предлагаемом районе. С этой целью необходимо получить следующие исходные данные:

изменение суточных температур **наружного воздуха** в каждый месяц отопительного периода;

характерное суточное изменение **солнечной радиации** в каждый месяц отопительного периода при ясной погоде (облачность 0 ... 2 балла) и полужасной (облачность 2 ... 6 баллов);

число ясных солнечных и полужасных дней в отопительном периоде;
 скорость ветрового потока и его направление.

Как правило, общесоюзные издания трудов главной геофизической обсерватории (ГГО), климатические справочники дают достаточно подробную информацию по этому вопросу. Вместе с тем зачастую возникает необходимость в получении исходных данных от конкретной метеостанции по специальному запросу. В данном случае целесообразно предостеречь от соблазна взять исходные данные "применительно" или по интуиции. Ниже рассмотрен на конкретном примере один из подходов к решению такой задачи.

Пример 1.

В качестве примера рассмотрим район на широте 40° , например, г. Ташкент. Расчетная температура для традиционной системы отопления — 15°C , отопительный период — 130 дней, зона влажности — сухая, средняя скорость ветра за январь — $1,7\text{ м/с}$.

Далее предлагается следующий порядок оценки климатических ресурсов района строительства:

1. Определяют среднесуточную температуру наружного воздуха для характерного дня каждого месяца. В принятом для данного случая регионе температура наружного воздуха изменяется следующим образом: ноябрь $+5,6^\circ\text{C}$; декабрь $+1,6^\circ\text{C}$; январь $-1,0^\circ\text{C}$; февраль $+2,0^\circ\text{C}$; март $+7,6^\circ\text{C}$.

Характерной особенностью пассивных систем отопления является то, что за расчетную температуру наружного воздуха ($t_{н.р.о}$) для проектирования отопления принимают среднесуточную температуру. Наряду с этим и строительные конструкции, и вспомогательную систему отопления рассчитывают традиционным способом.

2. По существующим стандартам принимают термическое сопротивление наружных ограждений $R^{тр}_o$.

Так, для данного района эти величины составят: у наружных стен $R^{тр}_o \approx 0,644\text{ м}^2 \cdot ^\circ\text{C}/\text{Вт}$; у покрытия $R^{тр}_o \approx 0,87\text{ м}^2 \cdot ^\circ\text{C}/\text{Вт}$; у перекрытия над подвалами и подпольями $R^{тр}_o \approx 1,16\text{ м}^2 \cdot ^\circ\text{C}/\text{Вт}$.

При средней температуре воздуха внутри здания $+18 \dots +20^\circ\text{C}$ перепад температур $\Delta t = t_{в} - t_{н.р.о} = +33 \dots +35^\circ\text{C}$.

3. Определяют средние (укрупненные) значения коэффициента теплопередачи через наружные ограждения по $t_{н.р.о} = -15^\circ\text{C}$: через стены $61\text{ Вт}/\text{м}^2 \cdot ^\circ\text{C}$ (с учетом теплопотерь через оконные проемы), через покрытия $-40,2\text{ Вт}/\text{м}^2 \cdot ^\circ\text{C}$, через перекрытия над подвалом (подпольем) $-29,9\text{ Вт}/\text{м}^2 \cdot ^\circ\text{C}$.

То же для среднесуточных значений температур наружного воздуха по месяцам отопи-

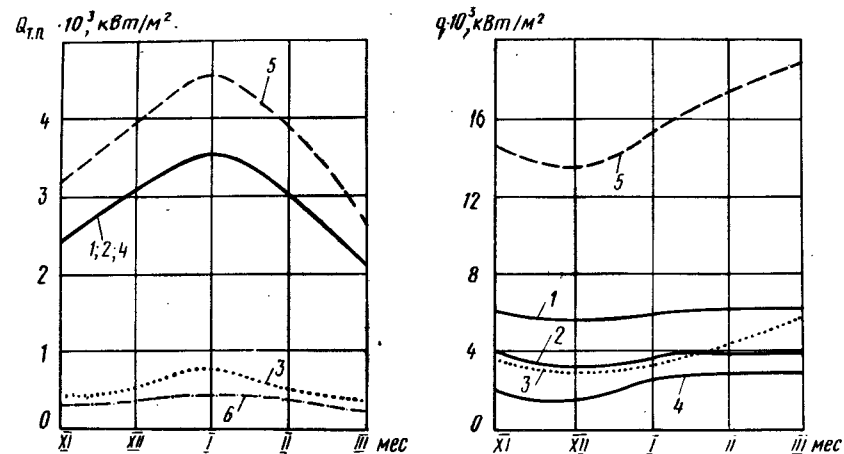


Рис. 5.4. Значения падающей солнечной радиации (а) и тепловых потерь (б)
 1 — южная стена; 2 — восточная стена; 3 — покрытие; 4 — западная стена; 5 — суммарные значения; 6 — перекрытие над подвалом

тельного периода (соответственно ноябрь ... март), стены — 25,1; 32,1; 36,7; 31,4; 21,6; покрытия — 16,6; 21,1; 24,1; 20,7; 16,3; перекрытия — 12,4; 15,9; 18,1; 15,6; 10,7.

4. По средним значениям поверхностной плотности потока солнечной радиации определяют уровни падающей на стены и поглощенной радиации. При этом целесообразно предварительно принять некоторые условия:

если архитектурный образ здания пока еще не сформирован, то предполагается, что стены ориентированы на восток, юг и запад;

наихудшие условия принимают такие, когда оконные проемы ориентированы только на север, т.е. солнечное излучение непосредственно в здание не проникает;

место и эффективность пассивной системы пока не рассматриваются.

5. По методике, приведенной в [1, 3], определяют часовые и суточные значения поглощенного потока солнечной радиации $q_{гр}$. Так, для вертикальных стен покрытия суммарные значения $q_{гр}$ составляют (соответственно для периода ноябрь ... март), $\text{Вт}/\text{м}^2$: южная стена — 5958; 5870; 5926; 6013; 6084; восточная стена — 3378; 3075; 3704; 3739; 3929; западная стена — 1801; 1586; 2513; 2942; 3127; покрытие — 3549; 2958; 3220; 4339; 5634.

6. Далее необходимо сопоставить суточные приток тепла от солнечной радиации и тепловые потери здания через наружные ограждения (в расчете на 1 м^2 поверхности). В результате такого сравнения (рис. 5.4) может быть принято решение о возможности использования пассивного отопления и размещении гелионагревателя пассивной системы.

7. Сопоставление полученных результатов показывает, что в ясный солнечный день суточные тепловые потери могут быть компенсированы теплопритоком от солнечной радиации, падающей на южную сторону. Наиболее целесообразно разместить гелионагреватель пассивной системы на южной стене. Если же по условиям эксплуатации необходимо обеспечить аккумулялирование тепла больше, чем на одни сутки, то гелионагреватель может

быть размещен еще и на восточной стене. Использование западной стены и покрытия нецелесообразно, так как размещение на них гелионагревателя пассивной системы может вызвать перегрев здания в легкое время [2, 3].

8. Эффективность пассивной системы практически полностью зависит от места размещения гелионагревателей. Вместе с тем необходимо учитывать общее правило, что солнечные системы рациональны только тогда, когда уже использованы все возможности традиционных способов снижения тепловых потерь. Одним из вероятных вариантов можно считать выбор формы здания на основе минимизации тепловых потерь.

5.3. КРИТЕРИИ ВЫБОРА ПАССИВНОЙ СИСТЕМЫ

Общими принципами выбора пассивной системы являются следующие:

оценка климатических возможностей района строительства, где предполагается использование солнечных систем;

выбор формы здания на основе минимизации тепловых потерь, общепринятых норм архитектурно-строительного проектирования;

определение теплового режима здания (по укрупненным показателям) с учетом нестационарности тепловых процессов и нерегулярного характера изменения внешних и внутренних возмущающих факторов.

Оценка климатических возможностей района строительства показывает, что приток тепла от солнечной радиации только на южную и восточную стены в ясный день облачностью 0 ... 2 балла может покрыть суточные тепловые потери здания. Предположительно, что гелионагреватели (среднее значение КПД гелионагревателя 30 ... 40 %), размещенные на этих стенах, компенсируют тепловые потери здания.

Однако для применения солнечных систем необходимо достаточное число ясных солнечных дней в отопительном периоде. Существующие общепринятые нормы и характеристики "солнечного климата", определяемые по числу солнечных часов в году, неприемлемы для принятия решения по созданию пассивной системы. Первым и наиболее важным фактором является облачность в отопительный период. Практически пассивная система становится рентабельной при числе ясных солнечных дней, составляющем 60 ... 70 % общего числа дней отопительного периода. В полужасные дни эффективность пассивной системы снижается на 50 ... 60 % относительно номинальной и ее вклад в тепловой баланс малозаметен. В этом случае поддержание требуемого микроклимата обеспечивается либо с помощью вспомогательной традиционной системы кондиционирования (отопления), либо аккумулятора тепла.

Задача теплового аккумуляирования также вытекает из общей оценки климатических ресурсов района строительства. Важно знать

среднестатистические данные по чередованию ясных и пасмурных дней, а также по их продолжительности. Например, для рассматриваемого района строительства в отопительный период характерна продолжительность пасмурной погоды не более 1 ... 2 дней в ноябре, феврале и марте. В декабре и январе этот период составляет 2 ... 3 дня. В связи с этим обычно решается вопрос о теплоемкости аккумулятора и периоде его работы.

В настоящее время стоимость обычного топлива такова, что увеличение теплоемкости аккумулятора для компенсации тепловых потерь более чем на одни сутки нерентабельно. Очевидно, с возрастанием стоимости топлива увеличение теплоемкости аккумулятора до 2 ... 3 суток станет оправданным так же, как и в том случае, когда по техническим задачам и функциональному назначению здание должно быть автономным в этот период.

При выборе формы здания необходимо ориентировать на его минимальные тепловые потери. Причем здесь пока рассматривается применение пассивной системы.

Изменение тепловых потерь может быть описано сравнительно простой алгебраической функцией. Поиск минимума такой функции традиционным способом (по второй производной) в данном случае затруднителен. Уравнение имеет многопараметрический характер, а оптимизация по системе параметров достаточно трудна в аналитическом плане. Целесообразно воспользоваться методом перебора вариантов, которой достаточно легко осуществляется с помощью простейших ЭВМ. Предварительно необходимо выполнить следующее:

в самом общем виде решить вопрос о форме здания, компоновке корпусов и т.п.;

приблизительно выбрать степень остекления и вид оконного переплета, решить вопрос размещения окон на стенах здания (если последнее затруднительно, то принимают равномерное распределение окон по поверхности стен);

в общих чертах оценить объем здания по общепринятым нормативам.

Если иных требований нет, то принимают форму здания в виде параллелепипеда (рис. 5.5), произвольно ориентированного в пространстве. Далее основная задача оптимизации состоит в переборе вариантов соотношений a , b и c при неизменном объеме здания.

Вид ограждающих конструкций и термическое сопротивление выбирают по нормативным справочникам [4]. Ниже приведен конкретный пример вывода расчетной формулы для поиска оптимальной формы здания.

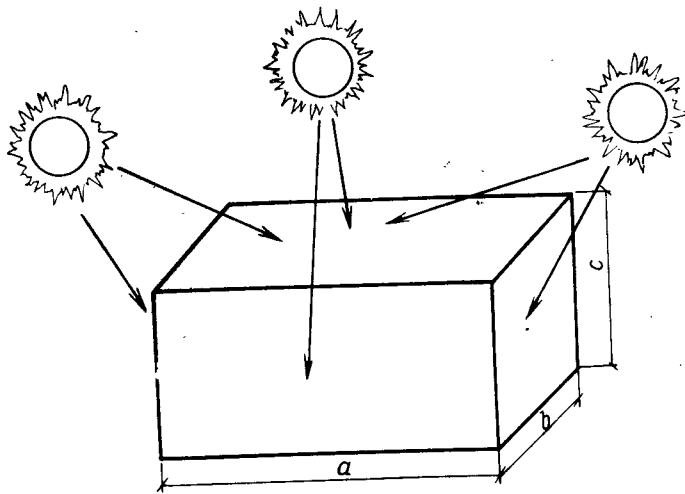


Рис. 5.5. Расчетная схема здания

Пример 2.

Необходимо определить тепловые потери через наружные ограждения здания-коттеджа на семью из 4 человек. Основные конструктивные характеристики здания:
 общий объем всех помещений — 350 м^3 ;
 площадь оконных проемов — 8% площади пола;
 окна — двухстекольные с раздельными переплетами;
 покрытие — бесчердачное; имеется подвал (вентилируемый); здание одноэтажное;
 район строительства — см. пример 1;
 расчетная температура внутреннего воздуха — $+18^\circ\text{C}$.
 1. Определяют площади непрозрачных ограждений. Общая площадь стен $F_{\text{общ}} = 2ac + 2bc$. В данном случае неизменным считается объем здания.

Тогда

$$a = \frac{V_{\text{зд}}}{bc} \quad (5.1)$$

Принимают условие:

$$\frac{b}{c} = k \quad \text{или} \quad b = kc \quad (5.2)$$

Подстановка (5.2) в (5.1) дает

$$a = \frac{V_{\text{зд}}}{kc} \quad (5.3)$$

Площади стен ориентации ac и bc

$$F_{ac} = \frac{V_{\text{зд}}}{kc} - F_{\text{ок, ac}}; \quad (5.4)$$

$$F_{bc} = kc^2 - F_{\text{ок, bc}}, \quad (5.5)$$

где $F_{\text{ок}}$ — площадь окон на соответствующих стенах.

Площадь бесчердачного покрытия ab

$$F_{ab} = \frac{V_{\text{зд}}}{c} \quad (5.6)$$

Площадь перекрытия над подвалом ab

$$F'_{ab} = \frac{V_{\text{зд}}}{c} \quad (5.7)$$

2. Площадь прозрачных наружных ограждений — окон принимают на основании условия, что степень остекления $N = 0,08$. В расчете на 1 м^2 стены ориентации ac площадь оконных проемов составит

$$F_{\text{ок, ac}} = \frac{N V_{\text{зд}}^2}{c(V_{\text{зд}} + k^2 c^2)} \quad (5.8)$$

То же для стены bc

$$F_{\text{ок, bc}} = \frac{N V_{\text{зд}} k^2 c^2}{(V_{\text{зд}} + k^2 c^3)} \quad (5.9)$$

3. Тепловые потери здания в окружающее пространство определяют по формуле

$$Q_{\text{т.п}} = (t_{\text{в}} - t_{\text{н}}) \left\{ \frac{1}{R_{\text{тр ст}}} \left[1 + \beta_1 \frac{V_{\text{зд}}}{c} \left(\frac{1}{k} - \frac{N V_{\text{зд}} 0,5}{V_{\text{зд}} + k^2 c^3} \right) + (\beta_1 + \beta_2) \left(kc^2 + \frac{N V_{\text{зд}} k^2 c^2 0,5}{V_{\text{зд}} + k^2 c^3} \right) + \left(\frac{V_{\text{зд}}}{c} \right) \left(\frac{1}{R_{\text{тв}}} + \frac{1}{R_{\text{тр}}} \right) + \left(\frac{1}{R_{\text{ок}}} \right) \left(\frac{N V_{\text{зд}}}{c} \right) + n V_{\text{зд}} \rho_{\text{н}} c_{\text{п}}^{\text{н}} \right\} \quad (5.10)$$

где $t_{\text{в}}$ — расчетная температура внутреннего воздуха, $^\circ\text{C}$; $t_{\text{н}}$ — расчетная температура наружного воздуха, $^\circ\text{C}$; β_1 — добавочные теплопотери стен северной, восточной, северо-восточной или северо-западной ориентации ($\beta_1 = 1,3 [2,4]$); β_2 — то же, для юго-восточной и западной ориентации ($\beta_2 = 1,25 [2,4]$); $R_{\text{о}}^{\text{ок}}$ — термическое сопротивление окна (в данном случае для двойного раздельного переплета); $R_{\text{о}}^{\text{ок}} = 0,37 \text{ м}^2 \cdot ^\circ\text{C}/\text{Вт} [2,4]$; n — нормируемая кратность воздухообмена $[2,4]$; $\rho_{\text{н}}$ — плотность наружного воздуха при расчетной температуре ($\rho_{\text{н}} = 359/273 + t_{\text{н}}$) $\text{кг}/\text{м}^3$; $c_{\text{п}}^{\text{н}}$ — теплоемкость наружного воздуха при расчетной температуре, $\text{Дж}/(\text{м}^3 \cdot ^\circ\text{C})$.

В формуле (5.10) первое слагаемое в фигурных скобках учитывает теплопотери через стены ориентации ab ; второе слагаемое — то же, через стену bc восточной и западной ориентации; третье — через покрытие и перекрытие; четвертое — через окна; пятое — нагрев вентиляционного воздуха (определяется по требуемой кратности воздухообмена).

Остальные общепринятые добавочные теплотопотери и поправки в данном случае не учитываются, так как они постоянны и в оптимизационных расчетах роли не играют.

4. Выполняют расчеты по формуле (5.10) для различных значений k и c при условии, что остальные параметры $const$.

Из графика изменения $Q_{т.п.}$ (рис. 5.6) видно, что минимальные тепловые потери соответствуют значениям $c = 10$ м и $k = 0,6$. Очевидно, в данной ситуации следует ориентироваться на трехэтажное здание с высотой этажа 3,3 м.

Сообразуясь с существующими нормами и стандартами, принимают следующие размеры здания: $b = c \cdot k \approx 6$ м; $a = (\frac{V_{зд}}{k \cdot c^2}) \approx 6$ м.

Объем здания несколько увеличится и составит $V_{зд} = 360 \text{ м}^3$.

Здесь следует заметить, что принятое решение далеко не единственное. В равной мере можно было принять $c = 6$, $k = 2$ или $c = 3$, $k = 3$. Отличие по теплотопотерям незначительно, и в принципе это уже могут быть здания одноэтажные или двухэтажные. Таким образом, на основании приведенной формулы можно получить комплекс решений, предусматривающих пониженные теплотопотери.

5. На основании полученных данных определяют площадь окон по формулам (5.8) и (5.9):

$$F_{ок, а-с} = 4,3 \text{ м}^2; F_{ок, b-с} = 4,3 \text{ м}^2.$$

Таким образом, общая площадь оконных проемов составит $8,6 \text{ м}^2$. Это предварительное значение, так как окончательно площадь будет выбрана после планировочного решения помещений и определения степени освещенности дневным светом.

6. По требуемому термическому сопротивлению $R_{т.п.}^{т.п.}$ делают окончательный выбор строительных конструкций и наружных ограждений и определяют реальное термическое сопротивление.

7. Далее уточняют объемное решение здания по минимуму тепловых потерь с учетом принятых конструкций наружных ограждений.

8. По данным объемного решения здания выполняют внутреннюю планировку, уточняют места расположения оконных проемов и их размеры, располагают дверные проемы и т. д.

В дальнейшем задача строительного проектирования состоит в том, что реальные конструкции привязывают к укрупненно полученным линейным размерам здания.

5.4. ОБЩИЕ КОМПОНОВОЧНЫЕ РЕШЕНИЯ ЗДАНИЙ С ПАССИВНЫМИ СИСТЕМАМИ

В задачу архитектурно-строительного проектирования органично входит оценка теплотехнических характеристик здания с пассивной системой. В этом плане решают целый комплекс задач.

Прежде всего уточняют ориентацию здания, его расположение на местности. Оценивают влияние здания на существующую застройку, а также окружающей среды на здание. Так, если в примере 5 предварительно принять решение установить гелиоприемники на южной и восточной стенах, то аккумулятор тепла по объему сможет обеспечить, двух- или трехсуточный запас тепла. Однако реально восточная стена,

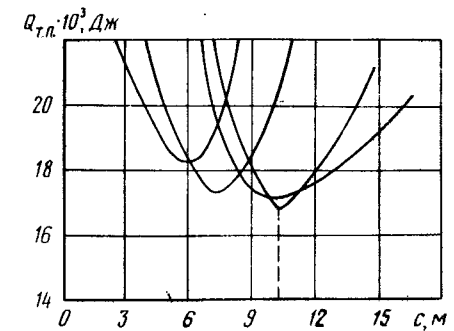


Рис. 5.6. Графики изменения тепловых потерь

например, полностью затеняется рядом стоящим зданием. Здесь либо необходимо отказаться от теплосъема с восточной стены, либо планировать стену юго-восточной ориентации. Соответственно принятому решению изменится теплоемкость аккумулятора и его размещение.

Очень важно проанализировать тепловой баланс здания с целью исключения неоправданных потерь теплоты. Так, например, можно сократить излишнюю площадь оконных проемов, которая стала традиционным явлением, хотя удовлетворительный обзор окружающего ландшафта не обязательно связан со стеклянными стенами или большими окнами. Приток наружного воздуха в здание может быть сокращен в результате уменьшения неплотностей в оконных проемах и наружных ограждениях. Излишне велики потери теплоты через наружные двери, а также из-за поступления наружного воздуха по каналам вентиляции. Целесообразно предусматривать мероприятия по утилизации тепловых выбросов из здания. Здесь могут быть использованы утилизационные установки в системах вентиляции, а также для отбора теплоты сточных вод. Заметный вклад в тепловой баланс дают внутренние тепловые выделения, что важно учитывать при конструировании пассивной системы. Существенного снижения тепловых потерь можно добиться, защитив здание от интенсивных ветровых потоков путем использования особенностей ландшафта или существующей застройки.

Внутренняя планировка должна учитывать наличие элементов пассивной системы, конвертирующей теплоту во внутренний объем. Тепловоспринимающие ограждения прогреваются днем и отдают теплоту практически до утра. Однако они же являются источником дополнительной теплоты в жаркий период. Теплоноситель – воздух обычно циркулирует за счет гравитации, что требует соответствующей организации перетекания воздуха внутри здания, а значит, и соответствующей компоновки помещений. Аккумуляторы теплоты наиболее

эффективны при размещении во внутреннем объеме, что предполагает их использование как строительного элемента или элемента интерьера.

Чрезвычайно важно обеспечить простоту эксплуатации и надежность работы. Чем меньше элементов, требующих контроля и управления, тем эффективнее работа пассивной системы; этот аспект очень важен как с технической, так и с психологической точек зрения.

Ниже рассмотрены несколько возможных вариантов компоновки пассивных систем.

Одним из наиболее известных способов использования солнечной энергии для поддержания теплового режима является свободная инсоляция внутреннего объема через наружное остекление. Несомненным преимуществом такого способа является его простота – конструктивная и технологическая. Вместе с тем для этой системы характерны и существенные недостатки, а именно:

в дневное время происходит недопустимое возрастание, а в ночное время – резкое снижение температур внутреннего воздуха, что требует неорганизованного сброса тепла через окна и двери днем, а ночью – затрат значительных мощностей на поддержание расчетных температур;

пребывание людей возле стеклянных ограждений большой площади нежелательно из-за вероятности прямого ослепления солнечными лучами, а также из-за нежелательных потерь тепла с поверхности тела в холодный период;

полностью исключить инфильтрацию практически невозможно, а это влечет за собой переохлаждение организма обитателей такого здания.

Вместе с тем эти системы при некоторой модификации могут быть достаточно эффективны (рис. 5.7) В данном случае целесообразны следующие мероприятия:

между остеклением и зоной пребывания людей необходимо устраивать "буферную зону", исключающую ослепление, перегрев и другие негативные факторы;

в период интенсивной инсоляции следует обеспечить циркуляцию внутреннего воздуха через область значительного нагрева, при этом теплозащитный экран открывается.

Расположение теплоприемников должно обеспечивать максимально возможный приток теплоты в холодный период и минимальный тепловой избыток – в жаркий. Наиболее простым устройством, воспринимающим поток солнечной радиации и конвертирующим его во внутренний объем, является "Стена Тромба-Мишеля", где теплоноситель – воздух. В большинстве случаев предполагается, что поступление теплоты происходит за счет естественной конвекции и радиационного излучения во внутренний объем (прогретая днем стена отдает свое тепло ночью). Последнее, как правило, малоэффективно. В дневное

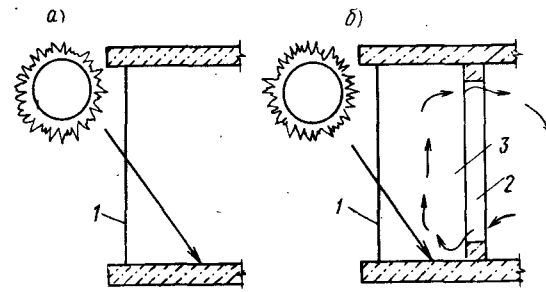


Рис. 5.7. Схемы пассивной открытой системы
а – традиционная; б – модифицированная; 1 – стекло; 2 – теплозащитный экран; 3 – "буферная зона"

время стена в достаточной степени прогревается только на глубину 100 ... 120 м. Ночью эта теплота свободно уходит в окружающую атмосферу и лишь очень незначительная часть ее за счет теплопроводности доходит до потребителя.

Такая стена в жаркий период является еще и источником дополнительного тепла, что вносит существенный дискомфорт. В связи с этим целесообразно на внешней поверхности стены размещать тепловую изоляцию, а в межстекольном пространстве – теплоприемный экран из материала с высокой теплопроводностью (см. рис. 5.3, б). Это позволит за сравнительно короткий зимний день передать во внутренний объем максимально возможное количество теплоты. Теплоприемный экран нагревается до довольно значительных температур – 100 ... 120 °С и естественная конвекция идет достаточно интенсивно. В ночное время каналы циркуляции воздуха закрываются. Тепловые потери при этом сводятся к минимуму. В жаркий период тепловая изоляция на внешней поверхности стены исключает дополнительный перегрев помещений.

При конструировании важно правильно выбрать расстояния между теплоприемным экраном и стеклом – $2 \delta_1$, а также между экраном и стеной – $2 \delta_2$ (см. рис. 5.3, б). Здесь δ_1 и δ_2 примерно равны и могут быть выбраны на основании общеизвестных уравнений пограничного слоя для естественной конвекции. Наиболее устойчивые результаты дают следующие зависимости [1, 2, 3]:

для ламинарного режима

$$\delta = \frac{2H}{Nu}; Nu = 0,378(Gr)^{0,25}; Gr = \frac{\Delta t g H^3 \beta}{\nu^2}; \quad (5.11)$$

для турбулентного режима

$$\delta = H [0,96 Ra^{-1/6} \left(\frac{Pr^{2/3}}{2,14 + Pr^{2/3}} \right)^{-1/6} Pr^{-1/6}] \quad (5.12)$$

где H — высота теплоприемного экрана, м; Nu — число Нуссельта; Gr — число Грасгофа; Δt , Pr — критерий Прандтля.

Высота теплоприемника в значительной степени влияет на его производительность. Определить наиболее рациональную высоту можно из условия

$$\frac{\alpha_F F_x}{mc_p} \geq 4, \quad (5.13)$$

где α_F — коэффициент теплообмена на поверхности теплоприемного экрана, Вт/(м²·°С); при естественной конвекции у плоской стенки таких конструкций $\alpha_F = 3,5 \dots 4$ Вт/(м²·°С); F_x — площадь теплоприемного экрана на 1 м ширины, м²; для сложных форм F_x определяют по всей поверхности контакта; m — массовый расход теплоносителя в межстекольном пространстве на 1 м ширины теплоприемника, кг/ч; c_p — удельная теплоемкость воздуха при средней температуре $t = \frac{t_{\text{вх}} + t_{\text{вых}}}{2}$ Дж/(кг·°С).

В формуле (5.13)

$$m = 3600 \nu \rho \Delta; \quad (5.14)$$

$$\nu = \sqrt{\frac{2gH\rho}{\Sigma \xi \rho} \frac{\rho_{\text{вх}} - \rho_{\text{вых}}}{\rho}}, \quad (5.15)$$

где ν — средняя скорость движения воздуха в прослойке, м/с; ρ — средняя плотность воздуха в прослойке, кг/м³; Δ — толщина воздушной прослойки, мм: $\Delta = 4\delta$; g — ускорение свободного падения, м/с²; H — высота между центрами входного и выходного отверстий, м; $\rho_{\text{вх}}$ — плотность входящего в теплоприемник воздуха, кг/м³; $\rho_{\text{вых}}$ — плотность воздуха на выходе из теплоприемника, кг/м³; $\Sigma \xi$ — сумма местных сопротивлений.

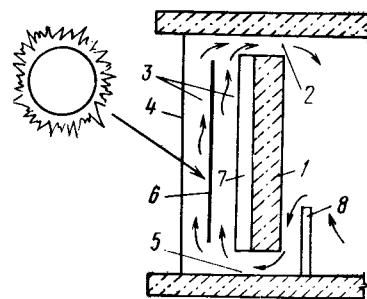
Решая уравнение (5.13) относительно F_x , можно определить высоту H . Необходимо отметить, что превышение H над расчетной приводит к снижению эффективности теплоприемника. Температура теплоносителя растет незначительно, но возрастают теплотери через остекление и КПД резко падает. Для одноэтажных зданий с большой высотой этажа теплоприемник можно разделить на две части или более.

Площадь живого сечения $F_{\text{ж.с}}$ входных или выходных каналов определяют из уравнения

$$F_{\text{ж.с}} = \frac{\dot{m}_0}{3600 \rho \sqrt{\frac{2gh(\rho_{\text{вх}} - \rho_{\text{вых}})}{\Sigma \xi \rho}}}, \quad (5.16)$$

где \dot{m}_0 — суммарный (т.е. на проектируемую ширину) массовый расход воздуха в межстекольном пространстве теплоприемника, кг/ч.

Рис. 5.8. Схема пассивной закрытой системы с аэродинамическим затвором
1 — стена; 2, 5 — выходной и входной воздушные каналы; 3 — межстекольное пространство; 4 — стекло; 6 — теплоприемный экран; 7 — тепловая изоляция; 8 — аэродинамический затвор



Практика эксплуатации теплоприемников с циркулируемой воздушной прослойкой показывает, что достаточно интенсивное движение воздуха у пола помещений и особенно у входных каналов отрицательно сказывается на здоровье обитателей "солнечного" дома. Здесь целесообразно установить защитный экран, играющий одновременно роль аэродинамического затвора (рис. 5.8).

Наружное остекление теплоприемника должно быть по возможности герметичным. Однако на практике используют стандартные оконные блоки, чаще деревянные, которые не обеспечивают хорошее уплотнение. Поэтому желательно дополнительно уплотнить места стыковки оконных элементов. В перспективе, очевидно, необходимо переходить на навесные конструкции теплоприемников заводского исполнения. Это значительно повысит их эффективность и будет способствовать индустриализации строительства. При установке теплоприемников в галереях целесообразно обеспечить свободный доступ к остеклению для осмотра и периодической промывки. В этом случае рамы оконных блоков должны открываться наружу.

Теплоприемный экран в принципе может быть изготовлен из любого материала с высокой теплопроводностью. Окраска должна обеспечивать степень черноты порядка 0,6 ... 0,9 по отношению к солнечному излучению.

В последнее время ведется поиск более эффективных, чем плоская, форм теплоприемной части. В частности, рассматривается Z-образная, шиповая, чешуйчатая формы и т.п. При выборе типа теплоприемной поверхности необходимо учитывать особенности теплообмена в межстекольном канале. Например, Z-образной поверхности коэффициент теплообмена α_F тот же, что и для плоской вертикальной стенки, изменяется только площадь контакта поверхности на единицу ширины теплоприемника F_x . Вследствие этого возрастает температура воздуха на выходе из гелионагревателя, а следовательно, и расход в межстекольном пространстве — m . В общем значении всего комплекса ($\alpha_F F_x$)/(mc_c) несущественно увеличивается по сравнению с гелионагре-

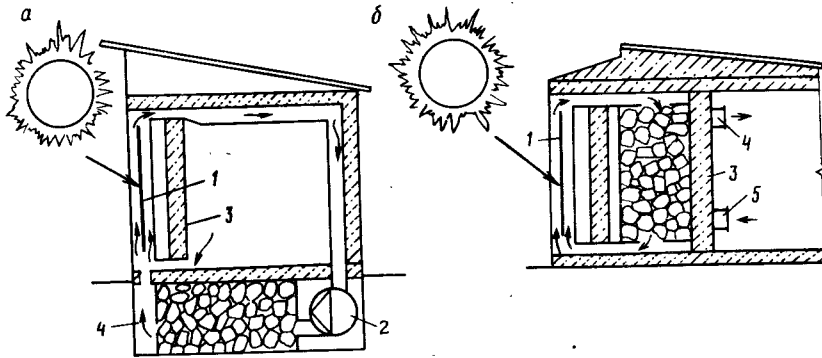


Рис. 5.9. Размещение аккумуляторов в закрытой системе
 а — аккумулятор в грунте; б — аккумулятор в объеме здания; 1 — теплоприемный экран; 2 — вентилятор; 3 — стена; 4, 5 — входной и выходной каналы

вателем, где используется обычный плоский экран-абсорбер радиационного потока. Значительно больший эффект дает шиповая поверхность. Здесь α_F возрастает в 2 ... 2,5 раза, а F_x — на порядок или два [1]. Это дает возможность делать теплоприемник более компактным по сравнению с традиционным, получать больше полезной теплоты с единицы поверхности и аккумулировать его.

Аккумуляция теплоты в значительной степени определяет эффективность и надежность пассивной системы. Здесь наиболее важным можно считать: определение необходимой теплоемкости аккумулятора; выбор наиболее рациональных режимов подачи и отбора тепла; размещение аккумулятора и его конструирование таким образом, чтобы исключить неоправданные потери теплоты. Выбор теплоемкости и режимов подачи теплоты осуществляются на основании расчетов. Способов размещения аккумуляторов и их конструкций в практике строительства достаточно много [1, 3]. Однако лишь немногие отличаются высокой эффективностью, простотой и надежностью эксплуатации.

Одной из главных является проблема тепловых потерь аккумулятора. Значительного снижения тепловых потерь в окружающее пространство можно добиться оптимальным размещением аккумулятора или защитой его высокоэффективной изоляцией. Здесь надо иметь в виду, что размещение аккумулятора в грунте (рис. 5.9, а) требует, как правило, механической вентиляции для транспортирования воздуха [1, 3]. Размещение аккумулятора в объеме здания дает больший эффект, так как тепло не теряется в окружающее пространство. Однако такой аккумулятор бывает довольно сложно вписать в объем здания (рис. 5.9, б).

В общей постановке задача расчета температурного режима здания с пассивной системой сводится к следующему:

1. По данным предварительного расчета основных размеров здания выполняют компоновку элементов пассивной системы.

2. С помощью аналитической модели рассчитывают температурный режим здания, определяют нагрузку на вспомогательную систему отопления.

3. Изменением характеристик элементов пассивной системы в аналитической модели выбирают наиболее рациональное конструктивное решение.

Ниже рассмотрена аналитическая модель открытой пассивной системы. Наружное ограждение, например южная стена, представляет собой прозрачную вертикальную плоскость. Практика строительства показывает, что наиболее эффективным является двухслойное остекление с уплотнением в местах примыкания. В остальном элементы здания не отличаются от традиционно принятых в практике. В основе аналитической модели лежит уравнение

$$\begin{aligned}
 - (m_{\text{вн}} c_p)_{\text{вн}} \frac{dt}{d\tau} = & \sum_1^n \alpha_{\text{вн}} F_{\text{ст}} [t_{\text{вн}}(\tau) - t_{\text{ст}}(-l, \tau)] + \alpha_{\text{вн}} F_{\text{пок}} \\
 & [t_{\text{вн}}(\tau) - t_{\text{пок}}(-l, \tau)] + \alpha_{\text{вн}} F_{\text{пер}} [t_{\text{вн}}(\tau) - t_{\text{пер}}(-l, \tau)] + \\
 & + \left\{ \alpha_{\text{вн}} F_{\text{вн}}^n [t_{\text{вн}}(\tau) - t_{\text{вн}}^n(+l, \tau)] + \sum_1^n (m_{\text{р}})_{\text{об}} [t_{\text{вн}}(\tau) - t_{\text{об}}(\tau)] \right\} + \\
 & + R_{\text{ок}} F_{\text{ок}} [t_{\text{вн}}(\tau) - t_{\text{н}}(\tau)] V_{\text{вент}} \rho_{\text{н}}^{\text{вн}} [t_{\text{вн}}(\tau) - t_{\text{н}}(\tau)] - F_{\text{ос}} q_{\text{пол}}^{\text{гл}}(\tau) - Q_{\text{вн}}(\tau)
 \end{aligned} \quad (5.17)$$

где $m_{\text{вн}}$ — масса внутреннего воздуха; $c_p, \text{вн}$ — удельная теплоемкость внутреннего воздуха; $t_{\text{вн}}(\tau)$ — температура внутреннего воздуха; τ — время; $\alpha_{\text{вн}}$ — коэффициент теплообмена внутренних поверхностей ограждающих конструкций с внутренним воздухом; $t_{\text{ст}}(-l, \tau)$ — температура внутренней поверхности наружной стены; $F_{\text{ст}}$ — площадь внутренней поверхности наружных стен; $F_{\text{пок}}$ — площадь внутренней поверхности покрытия последнего этажа; $t_{\text{пок}}(-l, \tau)$ — температура на внутренней поверхности покрытия; $F_{\text{пер}}$ — площадь внутренней поверхности перекрытия; $t_{\text{пер}}(-l, \tau)$ — температура внутренней поверхности перекрытия над подвалом; $F_{\text{вн}}^n$ — площадь поверхности внутренних перегородок, перекрытий; $t_{\text{вн}}^n(-l, \tau)$ — температура поверхности перегородок, перекрытий; $\sum_1^n (m_{\text{р}})_{\text{об}}$ — теплоаккумулирующая способность массы различного внутреннего оборудования; $t_{\text{об}}(\tau)$ — температура на поверхности внутреннего оборудования; $K_{\text{ок}}$ — коэффициент теплопередачи через остекление окна; $F_{\text{ок}}$ — площадь окон; $t_{\text{н}}(\tau)$ — температура наружного воздуха; $V_{\text{вент}}$ — объем поступающего извне за

счет инфильтрации и через вентиляционные каналы наружного воздуха для вентиляции помещений; ρ_n — плотность наружного воздуха; c_p — теплоемкость наружного воздуха; $F_{ос}$ — площадь остекления открытой пассивной системы отопления; $q^{потл}(\tau)$ — плотность поглощенной внутренним объемом солнечной радиации; $Q_{вн}(\tau)$ — внутренние тепловыделения.

В правой части формулы (5.17) первое слагаемое — теплопотери через стены; второе — то же, через покрытие последнего этажа; третье — то же, через перекрытие над подвалом; четвертое — аккумулялирование тепла внутренними перегородками, перекрытиями (оборудованием); пятое — передача тепла через окна; шестое — охлаждение внутреннего воздуха за счет поступления наружного вентиляционного; седьмое — поглощенная внутренним объемом солнечная радиация; восьмое — внутренние тепловыделения.

При составлении уравнения (5.17) были приняты следующие допущения:

1. В здании происходит равномерное перемешивание внутреннего воздуха. Такое допущение принято в связи с тем, что естественная вентиляция должна обеспечивать равномерное поступление свежего воздуха во все помещения. Учитывая, что площадь остекления открытой системы велика и инфильтрация наружного воздуха во внутренний объем неизбежна, возникает упорядоченное движение нагретого в пассивной системе воздуха по помещениям. Здесь целесообразно каналы размещать в стороне, противоположной пассивной системе, а во внутренних перегородках оставлять проемы для перетока воздуха. Соответственно условно грязные помещения необходимо размещать также на противоположной пассивной системе стороне.

2. Процесс теплопередачи через непрозрачные ограждения носит нестационарный характер при нерегулярном изменении во времени основных возмущающих факторов — температуры наружного воздуха, солнечной радиации, внутренних тепловыделений.

3. Тепловая инерционность окон не учитывается.

4. Внутреннее оборудование незначительной массы рассматривается как "сосредоточенная масса".

5. Теплоаккумулирующая способность внутреннего воздуха мала по сравнению с теплоаккумулирующей способностью строительных конструкций и ею можно пренебречь.

Ниже последовательно рассмотрены основные составляющие уравнения (5.17).

Теплопотери через стены здания. По условиям теплообмена теплопотери здания определяют по перепаду температур внутреннего воздуха и внутренней поверхности стены, а также по термическому сопротивлению в пограничном слое у стены. Применительно к пассив-

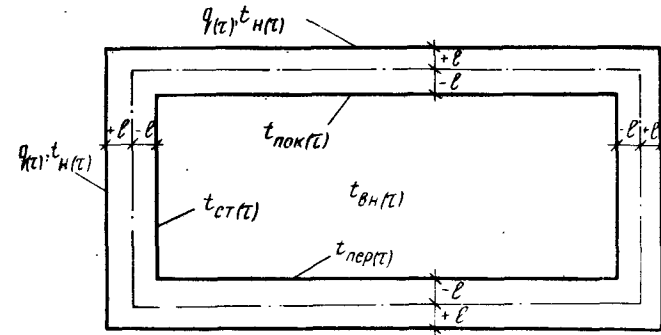


Рис. 5.10. Расчетная схема для формулы (5.18)

ным системам процесс теплопередачи через стену носит ярко выраженный нестационарный характер. Подробный вывод уравнения, определяющего изменение температуры на поверхности стены, изложен в [1]. В общем случае расчетная формула имеет вид (рис. 5.10):

$$t(-l, \tau) - t_0 = \sum_{n=1}^{\infty} \frac{Bi_1 \left(\cos 2\mu_n + \frac{Bi_2 \sin 2\mu_n}{\mu_n} \right) \int_0^{\tau} A(\tau) (t_{вн} \theta - t_0) d\theta + \frac{1}{a} \left\{ \cos 2\mu_n \left(1 - \frac{Bi_1 Bi_2}{\mu_n^2} \right) + \frac{\sin 2\mu_n}{2\mu_n} \left[1 + \frac{Bi_1 Bi_2}{\mu_n^2} \right] + Bi_2 \int_0^{\tau} A(\tau) (t_n \theta - t_0) d\theta + \frac{1}{\lambda} \int_0^{\tau} A(\tau) q_n \theta d\theta \right\}}{2(Bi_1 + Bi_2)} A(\tau) =$$

$$= \exp \left[-(\tau - \theta) \frac{\mu_n^2 a}{l} \right], \quad (5.18)$$

$$Bi = \frac{\lambda l}{\lambda}; \quad (5.19)$$

$$\lambda = \frac{\sum \lambda_n \delta_n}{\delta}, \quad (5.20)$$

где Bi — число Био; $A(\tau)$ — функция условия перехода от изображения к оригиналу; λ — усредненный коэффициент теплопроводности ограждения; λ_n — коэффициент теплопроводности каждого слоя, входящего в ограждения; δ_n — толщина каждого составляющего слоя; δ — общая толщина ограждения; a — коэффициент температуропроводности; $\Delta \tau$ — дискретный интервал времени, на котором возмущающая функция считается постоянной; q_n — плотность поглощенной поверхностью стены потока солнечной радиации.

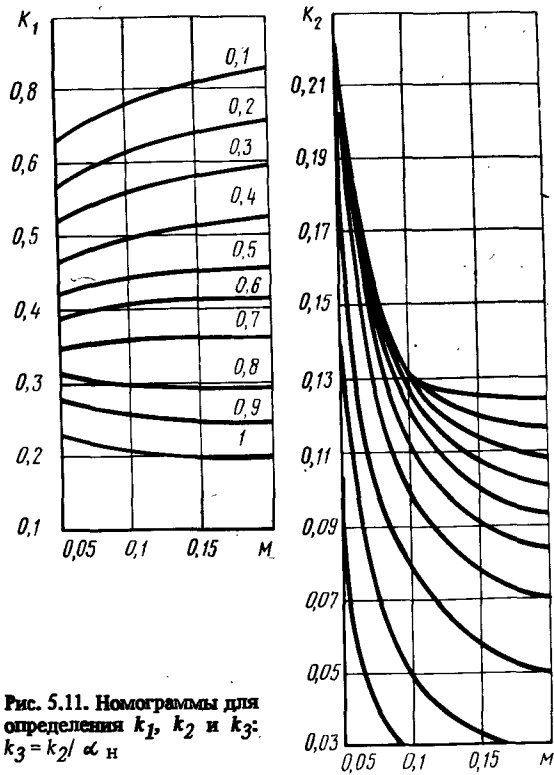


Рис. 5.11. Номограммы для определения k_1 , k_2 и k_3 : $k_3 = k_2 / \alpha_n$

Практически для наружных ограждений плотность поглощенного поверхностью стены потока солнечной радиации определяют по формуле

$$q_n = q \varepsilon, \quad (5.21)$$

где q — плотность падающего на поверхность ограждения потока солнечной радиации, Вт/м², ε — степень черноты поверхности.

Корни μ_n для каждого члена ряда определяют из уравнения

$$\operatorname{tg} 2\mu = \frac{\mu (Bi_1 + Bi_2)}{(\mu^2 Bi_1 Bi_2)}. \quad (5.22)$$

В инженерной практике при проектировании пассивных систем расчет по формулам (5.18) и (5.22) может вызывать определенные трудности. Поэтому удобнее пользоваться номограммами (рис. 5.11).

Для этого формула (5.18) может быть представлена в виде

$$t(-l, i+1) - t(-l, i) = k_1 [t_{\text{вн}}(i+1) - t(-l, i)] + k_2 [t_{\text{н}}(i+1) - t(-l, i)] + k_3 q_n(i+1). \quad (5.23)$$

Для каждого типа ограждающих конструкций — стены, покрытия, перекрытия по номограммам определяют свои значения коэффициентов:

$$k_1, (k_3 = k_2 / \alpha_n), k_2, k_3.$$

Пример 3. Требуется определить коэффициенты k_1 , k_2 и k_3 для ограждающих конструкций здания с пассивной системой. Внутренние температурные условия и климатические данные те же, что в примере 1. В примере же 1 было установлено, что $R_0^{\text{TP}} = 0,644 \text{ м}^2 \cdot \text{°C} / \text{Вт}$.

Этому значению соответствует однослойная керамзитобетонная панель с фактурным слоем толщиной 25 мм и внутренней штукатуркой, имеющая следующие характеристики: $\delta = 250 \text{ мм}$, $\rho = 700 \text{ кг/м}^3$, $R_0 = 0,86 \text{ м}^2 \cdot \text{°C} / \text{Вт}$. Термическое сопротивление собственно панели составляет

$$R = 0,86 - (R_{\text{н}} - R_{\text{вн}}) = 0,724 \text{ м}^2 \cdot \text{°C} / \text{Вт};$$

$$\frac{\delta}{\lambda} = R; \quad \lambda = \frac{\delta}{R} = 0,25 / 0,724 = 0,345 \text{ Вт/м} \cdot \text{°C}.$$

Здесь λ — среднее по толщине панели значение коэффициента теплопроводности. Половина толщины панели $l = \frac{\delta}{2} = \frac{0,25}{2} = 0,125$.

По номограмме определяют значения k_1 , k_2 , k_3 :

$$k_1 = 0,56; \quad k_2 = 0,089; \quad k_3 = 0,0035.$$

Для покрытия последнего этажа требуемое термическое сопротивление R_0^{TP} составляет $0,87 \text{ м}^2 \cdot \text{°C} / \text{Вт}$.

При использовании совмещенной кровли требуемая толщина тепловой изоляции (например, пенобетона) составляет:

$$\delta_{\text{пб}} = \lambda_{\text{пб}} (R_0^{\text{TP}} - R_{\text{пан}}) = 0,12 (0,87 - 0,345) = 0,065 \text{ м}.$$

Таким образом, суммарная толщина покрытия составит $\delta_{\text{пок}} = 0,256 \text{ м}$.

Термическое сопротивление собственно покрытия составит

$$R_{\text{пок}} = R_{\text{ж.б.}} + R_{\text{п.б.}} + R_{\text{в.с.}} + R_{\text{пар.из.}} + R_{\text{вод.из.}}, \quad (5.24)$$

где $R_{\text{ж.б.}}$, $R_{\text{п.б.}}$, $R_{\text{в.с.}}$, $R_{\text{пар.из.}}$, $R_{\text{вод.из.}}$ — термические сопротивления соответственно железобетонной панели, утеплителя (пенобетона), выравнивающего слоя, паро- и водоизоляции, м²·°C/Вт.

Суммируя составляющие, получают

$$R_{\text{пок}} = 0,146 + 0,525 + 0,03 + 0,3 = 0,677 \text{ м}^2 \cdot \text{°C} / \text{Вт}.$$

Среднее значение коэффициента теплопроводности

$$\lambda = \frac{\delta_{\text{пок}}}{R_{\text{пок}}} = 0,265/0,677 = 0,4 \text{ Вт/(м}^\circ\text{С)}.$$

По номограмме определяют значения

$$k_1 = 0,51; k_2 = 0,09; k_3 = 0,0037.$$

Для перекрытия над подвалом требуемое термическое сопротивление R_{0}^{TP} составляет 1,16 м²·°С/Вт. В данном случае может быть принят пол на лагах по кирпичным столбикам на железобетонном перекрытии со шлаковым утеплителем, толщина слоя утеплителя — 100 мм. Термическое сопротивление такой конструкции

$$R_{\text{пер}} = 1,024 \text{ м}^2 \cdot ^\circ\text{С/Вт}.$$

Толщина перекрытия над подвалом

$$\delta_{\text{пер}} = \delta_{\text{пол}} + \delta_{\text{в.п.}} + \delta_{\text{ут}} + \delta_{\text{ж.б.}} \quad (5.25)$$

где $\delta_{\text{пол}}$, $\delta_{\text{в.п.}}$, $\delta_{\text{ут}}$, $\delta_{\text{ж.б.}}$ — соответственно толщина пола, воздушной прослойки, утеплителя, железобетонной плиты, м. Толщина перекрытия составит: $\delta_{\text{пер}} = 0,37 + 0,03 + 0,1 + 0,035 = 0,202 \text{ м}$.

Среднее значение коэффициента теплопроводности

$$\lambda = \delta_{\text{пер}}/R_{\text{пер}} = 0,202/1,024 = 0,197 \text{ Вт/м}^\circ\text{С}.$$

По номограмме

$$k_1 = 0,73; k_2 = 0,08.$$

Аккумуляция теплоты внутренними перекрытиями и перегородками. Массив внутренних ограждающих конструкций (перекрытий и перегородок), обладая достаточной теплоаккумулирующей способностью, оказывает значительное стабилизирующее воздействие на температуру внутреннего воздуха.

Для определения температуры на поверхности перегородок и перекрытия используют следующую расчетную формулу:

$$t_{\text{пер}}(-l, \tau) - t_0 = \sum_{n=1}^{\infty} \frac{\text{Bi} \sin 2\mu_n \int_0^{\tau} A(\tau') (t_{\text{вн}} \theta - t_0) d\theta}{\frac{1}{a} [\cos 2\mu_n (1 - \frac{\text{Bi}^2}{\mu_n^2}) + \frac{\sin 2\mu_n}{2\mu_n} (1 + \frac{\text{Bi}^2}{\mu_n^2} + 4\text{Bi})]} \quad (5.26)$$

Уравнение для поиска корней

$$\text{tg} 2\mu = \frac{2\mu \text{Bi}}{\mu^2 - \text{Bi}^2} \quad (5.27)$$

$$\text{где Bi} = \frac{\alpha_{\text{вн}} l}{\lambda} \quad (5.28)$$

Для расчета $t_{\text{пер}}(-l, \tau)$ могут быть также построены номограммы по формуле

$$k = \sum_{n=1}^{\infty} \frac{\text{Bi} (\cos 2\mu_n + \frac{\text{Bi} \sin 2\mu_n}{\mu_n} + 1) \int_{\tau_1}^{\tau_2} A(\Delta \tau' d\tau')}{\frac{1}{a} [\cos 2\mu_n (1 - \frac{\text{Bi}^2}{\mu_n^2}) + \frac{\sin 2\mu_n}{2\mu_n} (1 + \frac{\text{Bi}^2}{\mu_n^2} + 4\text{Bi})]} \quad (5.29)$$

Для инженерных расчетов формулу (5.26) можно преобразовать как

$$t_{\text{пер}}(-l, i+1) - t_{\text{пер}}(-l, i) = k [t_{\text{вн}}(i) - t_{\text{пер}}(-l, i)] \quad (5.30)$$

Пример 4.

Необходимо определить значение k для кирпичной перегородки. Толщина перегородки — 0,135 м, $R_0 = 0,327 \text{ м}^2 \cdot ^\circ\text{С/Вт}$.

Термическое сопротивление собственно перегородки составляет:

$$R = R_0 - (R_{\text{вн}} + R_{\text{н}}) = 0,191 \text{ м}^2 \cdot ^\circ\text{С/Вт}.$$

Среднее значение коэффициента теплопроводности:

$$\lambda = \frac{\delta}{R} = 0,135/0,191 = 0,707 \text{ Вт/м}^\circ\text{С}.$$

По формуле (5.29) $k = 0,425$.

Аккумуляция теплоты внутренним оборудованием. Массу внутреннего оборудования и его теплоемкость определяют либо по реальным данным о предполагаемой расстановке мебели и оборудования, либо по ориентировочным данным, полученным на основании экспертных оценок.

Температуру на поверхности элементов оборудования определяют из уравнения

$$-(m c_p)_{\text{об}} \frac{dt_{\text{об}}}{d\tau} = \alpha_{\text{вн}} F_{\text{об}} [t_{\text{об}}(\tau) - t_{\text{вн}}(\tau)] \quad (5.31)$$

где $F_{\text{об}}$ — площадь поверхности контакта оборудования, мебели и т.п. с внутренним воздухом, м²; m — масса внутреннего оборудования, кг; c_p — удельная теплоемкость материала, из которого изготовлено оборудование, кДж/кг·°С, $\alpha_{\text{вн}}$ — коэффициент теплообмена поверхности оборудования с внутренним воздухом, Вт/м²·°С.

При дискретном изменении температур во времени формула (5.31) имеет вид

$$t_{\text{об}}(i+1) - t_{\text{об}}(i) = [t_{\text{вн}}(i+1) - t_{\text{об}}(i)] [1 + \exp(-\frac{\alpha_{\text{вн}} F_{\text{об}}}{m c_p \Delta \tau})] \quad (5.32)$$

Пример 5.

Необходимо вывести расчетную формулу для определения изменения температуры мебели и бытовых устройств для здания из примера 1. Поскольку в данном случае точных

данных о числе приборов и мебели нет, можно принять ориентировочно исходя из предполагаемого числа жителей дома, что общая их масса составит $m_{об} = 300$ кг, приблизительно площадь поверхности $F_{об} = 32$ м², удельная теплоемкость $C_{р.об} = 0,66$ Дж/кг·°С.

Расчетное уравнение примет вид

$$t_{об(iн)} - t_{об(i)} = (t_{вн(i+1)} - t_{об(i)})0,772. \quad (5.33)$$

Передача тепла через остекление. Здесь необходимо учитывать теплопотери и через обычные окна, и через остекление пассивной системы. При расчете теплопотерь коэффициент теплопередачи в течение суток будет меняться, так как ранее отмечалось, что эффективной система может быть только при условии установки теплозащитного экрана. Так, например: для двухстекольной защиты $K_{ок} = 2,64$ Вт/м²·°С ($K = 0,578$ м²·°С/Вт). Если в качестве теплозащитного экрана использовать внутренние одинарные двери, то $k_{дв} = 2,9$ Вт/м²·°С ($K = 0,344$ м²·°С/Вт).

Таким образом, в вечернее время коэффициент теплопередачи для окон $k_{ок} = 1,38$ Вт/м²·°С.

Теплопотери при нагревании воздуха, поступающего за счет инфильтрации и вентиляции. Объем воздуха определяют из условий обеспечения требуемого воздухообмена. Методика расчета $V_{вент}$ изложена в литературе [2].

Поступление тепла за счет инсоляции. Плотность потока солнечной радиации, проникающей во внутренний объем определяют по формуле

$$q_{погл}(\tau) = q(\tau)K_{погл} \quad (5.34)$$

Коэффициент поглощения $K_{погл}$ определяют как

$$K_{погл} = K_{пр} \frac{\epsilon}{1 - (1 - \epsilon)\rho_d}. \quad (5.35)$$

Коэффициент пропускания $K_{пр}$ подсчитывают по формулам:

$$K_{пр} = \frac{1 - \rho}{1 + (2n - 1)\rho} \exp(-kh). \quad (5.36)$$

$$\rho = \frac{1}{2} \frac{\sin^2(\theta_2 - \theta_1) + \operatorname{tg}^2(\theta_2 - \theta_1)}{\sin^2(\theta_2 + \theta_1) + \operatorname{tg}^2(\theta_2 + \theta_1)}, \quad (5.37)$$

где ρ — отражательная способность стекла; θ_2 — угол преломления лучей; θ_1 — угол падения лучей; n — число слоев стекла; K — коэффициент ослабления излучения ($K = 0,04$ см⁻¹ для высокопрозрачного стекла, $K = 0,32$ см⁻¹ для стекла низкого качества); R — толщина стекол, см; ϵ — степень черноты поглощающего внутреннего покрытия;

ρ_d — диффузная отражательная способность, $\rho_d = 0,24$ при двухстекольной защите, $\rho_d = 0,29$ при трехстекольной защите.

Подстановка значений составляющих уравнение (5.17), и решение относительно $t_{вн}(\tau)$ позволяет прогнозировать температурный режим здания с открытой пассивной системой. В уравнении (5.17) левая часть может быть приравнена к нулю, т.е. теплоаккумулирующая способность внутреннего воздуха очень мала по сравнению со строительными конструкциями.

Тогда

$$\begin{aligned} & \alpha_{вн} F_{ст} [t_{вн}(\tau) - t_0] - \alpha_{вн} F_{ст} k_1 [t_{вн}(\tau) - t_0] - \alpha_{вн} F_{ст} k_2 [t_{н}(\tau) - t_0] - \\ & - \alpha_{вн} F_{ст} k_3 q_n(\tau) + \alpha_{вн} F_{пок} [t_{вн}(\tau) - t_0] - \alpha_{вн} F_{пок} k_1 [t_{вн}(\tau) - t_0] - \\ & - \alpha_{вн} F_{пок} k_2 [t_{н}(\tau) - t_0] - \alpha_{вн} F_{пок} k_3 q_n(\tau) + \alpha_{вн} F_{пер} [t_{вн}(\tau) - t_0] - \\ & - \alpha_{вн} F_{пер} k_1 [t_{вн}(\tau) - t_0] - \alpha_{вн} F_{пер} k_2 [t_{н}(\tau) - t_0] + \alpha_{вн} F_{вн}^n [t_{вн}(\tau) - t_0] - \\ & - \alpha_{вн} F_{вн}^n k_1 [t_{вн}(\tau) - t_0] + (m_l)_{об} [t_{вн}(\tau) - t_0] (m_l)_{об} 0,772 [t_{вн}(\tau) - t_0] + \\ & + 2,64 F_{ок} [t_{вн}(\tau) - t_0] - 2,64 F_{ок} [t_{н}(\tau) - t_0] - F_{ос} q_{погл}(\tau) - Q_{ви}(\tau) + \\ & + V_{вент} \rho_{нр}^H [t_{вн}(\tau) - t_0] - V_{вент} \rho_{нр}^H [t_{н}(\tau) - t_0] = 0. \end{aligned} \quad (5.38)$$

Решение (5.38) относительно $t_{вн}(\tau)$ при условии дискретного по времени изменения $t_{вн}$; $t_{н}$; q имеет вид в дневное время

$$t_{вн(i+1)} - t_{вн(i)} = 0,265 [t_{н(i+1)} - t_{вн(i)}] + 0,018 q_{п(i+1)}$$

после захода солнца

$$t_{вн(iн)} - t_{вн(i)} = 0,24 [t_{н(i+1)} - t_{вн(i)}].$$

Результаты расчета приведены в виде графиков на рис. 5.12. Из графиков можно сделать вывод о том, что температура внутреннего воздуха в здании в наиболее холодные месяцы (декабрь, январь, февраль) с 10.00 до 16.00 ч равна или выше расчетной. Таким образом, в течение шести часов традиционная система отопления может быть отклонена. В ноябре и марте период отключения — с 8.00 до 17.00 ч, т.е. традиционная система может быть отключена уже на десять часов.

5.6. ЗАКРЫТЫЕ СИСТЕМЫ

Опыт и практика строительства и эксплуатации зданий с пассивными системами показывает, что большей эффективностью, по сравне-

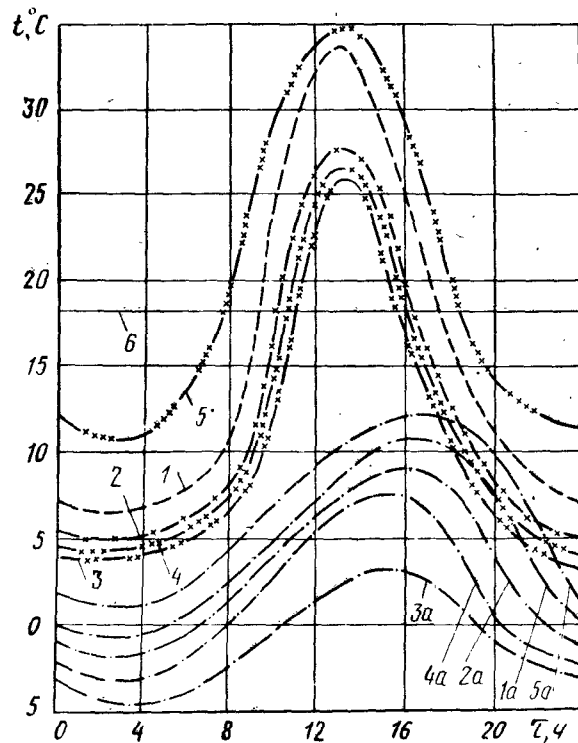


Рис. 5.12. Результаты расчета пассивной системы

1 ... 5 — температуры внутреннего воздуха соответственно в ноябре, декабре, январе, феврале и марте; 1а ... 5а — то же, наружного воздуха; 6 — требуемая температура внутреннего воздуха

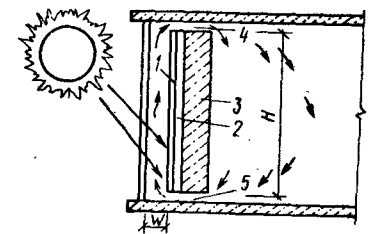
нию с открытыми, обладают закрытые системы. Как правило, это системы с модифицированной стеной — теплоприемником Тромба-Мишеля [1,3].

Уравнение теплового баланса для закрытой системы (схема см. рис. 5.3, б) имеет следующий вид:

$$\begin{aligned}
 - (m_{\text{п}} c_{\text{р,п}}) \frac{dt_{\text{вн}}}{d\tau} = & \alpha_{\text{вн}} F_{\text{ст}} [t_{\text{вн}}(\tau) - t_{\text{ст}}(-l, \tau)] + \alpha_{\text{вн}} F_{\text{пок}} [t_{\text{вн}}(\tau) - t_{\text{пок}}(-l, \tau)] \\
 + & \alpha_{\text{вн}} F_{\text{пер}} [t_{\text{вн}}(\tau) - t_{\text{пер}}(-l, \tau)] + \alpha_{\text{вн}} \sum_1^n F_{\text{вн}}^n [t_{\text{вн}}(\tau) - t_{\text{пок}}(-l, \tau)] \times \\
 \times & K_{\text{ок}} F_{\text{ок}} [t_{\text{вн}}(\tau) - t_{\text{н}}(\tau)] + (m_{\text{п}} c_{\text{р,п}}) [t_{\text{вн}}(\tau) - t_{\text{вых}}^{\text{п}}(\tau)] + V_{\text{вент}} \rho_{\text{н}} [t_{\text{вн}}(\tau) - \\
 - & t_{\text{н}}(\tau)] - F_{\text{ок}} q_{\text{полг}}(\tau) - Q_{\text{вн}}(\tau),
 \end{aligned} \quad (5.39)$$

где $m_{\text{п}}$ — массовый расход нагретого воздуха, поступающего от теплоприемника; $c_{\text{р,п}}$ — удельная теплоемкость воздуха от теплоприемника; $t_{\text{вых}}^{\text{п}}(\tau)$ — температура воздуха на

Рис. 5.13. Схема пассивного гелионагревателя с циркуляцией теплоносителя
1 — теплоприемный экран; 2 — тепловая изоляция;
3 — стена; 4, 5 — входной и выходной каналы



выходе из теплоприемника; $F_{\text{ок}}$ — площадь окон, через которые происходит инсоляция внутреннего объема.

Остальные обозначения см. к формуле (5.17).

В левой части уравнения — теплоаккумулирующая способность внутреннего воздуха, в правой части уравнения: первое слагаемое — теплопотери через стены; второе — то же, через покрытие последнего этажа; третье — то же, через перекрытие над подвалом; четвертое — аккумуляция тепла внутренними перегородками; пятое — передача тепла через окна; шестое — поступление тепла от теплоприемника (конвективный поток нагретого воздуха); седьмое — охлаждение внутреннего воздуха за счет поступления наружного вентиляционного; восьмое — тепловой поток, поступающий через окна; девятое — внутренние тепловыделения.

Составляющие формулы (5.39) аналогичны (5.17), за исключением

$m_{\text{п}}$ — массовый расход нагретого воздуха, поступающего от теплообменника; $c_{\text{р,п}}$ — теплоемкость воздуха поступающего от теплоприемника; $t_{\text{вых}}^{\text{п}}(\tau)$ — температура воздуха на выходе из теплоприемника; $F_{\text{ок}}$ — площадь окон, через которые происходит инсоляция внутреннего объема.

В общем определении тепловых потерь, степени аккумуляции тепла ограждающими конструкциями, внешнее (инсоляция) и внутреннее теплопоступления не отличаются от методики, рассмотренной в (5.4).

Существенной особенностью уравнения (5.39) является определение поступления тепла от теплоприемника. Общие положения по исследованию аэродинамической обстановки в теплоприемнике и методы расчета приведены в [1, 3]. Однако для практических расчетов и конструирования необходимы некоторые уточнения.

Ниже рассмотрена конструкция пассивного гелионагревателя, наиболее часто применяемого на практике — с вентиляционной воздушной прослойкой (рис. 5.13). В таких гелионагревателях естественная конвекция происходит у нагретого экрана в пограничном слое. Аэродинамическая обстановка в межстекольном пространстве может

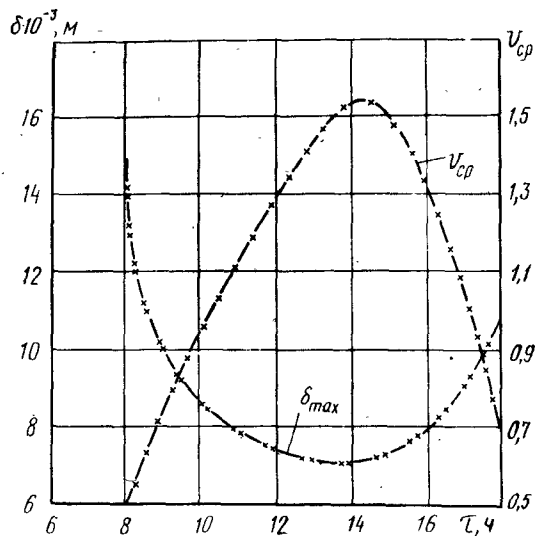


Рис. 5.14. Значения скорости движения воздуха V_{cp} и толщины пограничного слоя δ_{max}

рассматриваться как движение воздуха в свободном объеме, если межстекольное пространство велико, т.е. $w \gg \delta$ (где δ — толщина пограничного слоя). Конструктивно теплоприемник пассивной системы обычно вписывается в высоту этажа. Исследования тепловых и аэродинамических режимов работы теплоприемника позволяют сделать вывод о том, что уже на расстоянии, большем, чем 0,7 ... 0,8 м от нижнего выходного канала, наблюдается полностью развитое турбулентное движение [1, 3].

Практический интерес при проектировании представляет определение максимальной толщины пограничного слоя у абсорбера и средней скорости движения воздуха в пограничном слое (рис. 5.14). Здесь наиболее близкие к реальным результаты могут быть получены с помощью уравнений [1, 3].

$$Nu_{(H)} = 0,0295 Pr^{7/15} [1 + 0,494 (Pr^{2/3})]^{-2/5} C_r^{2/5}; \quad (5.40)$$

$$Nu_{(H)} = \frac{2H}{\delta}; \quad (5.41)$$

$$V_{cp} = 0,9225 \sqrt{Pr (Ra)^{1/2} \left(\frac{Pr^{2/3}}{2,44 + Pr^{2/3}} \right)^{1/2} H^{1,2}}; \quad (5.42)$$

где Ra — критерий Рэлея.

Для определения интенсивности теплосъема с поверхности абсорбера необходим расчет среднего по высоте абсорбера значения коэффициента теплообмена (рис. 5.15):

$$\alpha_H = 0,0179 \frac{\lambda (Pr)^{1/15}}{W} [1 + 0,445 (Pr)^{2/3}] \left(\frac{H}{W} \right)^{1/5} [C_{r(H)} Pr]^{2/5}. \quad (5.43)$$

Теплопроизводительность пассивного теплоприемника в общем случае определяют при решении следующих уравнений.

1. Температуру абсорбера, обладающего незначительной тепловой инерционностью, находят из зависимости

$$-(mc_p)_{аб} \frac{dt_{аб}}{d\tau} = F_{аб} \left\{ \alpha_{(H)} [t_{аб}(\tau) - t_{пот}(\tau)] - q_{погл}^{аб}(\tau) \right\}, \quad (5.44)$$

где $m_{аб}$ — масса абсорбера, кг; $c_{p, аб}$ — удельная теплоемкость материала абсорбера, Дж/кг·°С; $t_{аб}$ — температура абсорбера, °С; $F_{аб}$ — площадь поверхности абсорбера, м²; $\alpha_{(H)}$ — среднее значение коэффициента теплообмена в пограничном слое, Вт/м²·°С; $t_{пот}(\tau)$ — температура воздуха в пограничном слое, °С; $q_{погл}^{аб}(\tau)$ — плотность потока, солнечной радиации поглощенного поверхностью абсорбера, которая непосредственно преобразуется в тепло, Вт/м².

Решение (5.44) при условии рассмотрения функции $T_{аб}(\tau)$; $t_{пот}(\tau)$; $q_{погл}^{аб}(\tau)$ в дискретном изображении дает

$$t_{аб(i)} - t_{аб(i-1)} = \left\{ [t_{пот(i)} - t_{аб(i-1)}] + \frac{1}{2} \frac{q_{погл}^{аб}}{\alpha_{(H)}} \right\} \left\{ 1 - \exp \left[- \frac{2\alpha_{(H)} F_{аб}}{(mc_p)_{аб}} \Delta\tau \right] \right\}, \quad (5.45)$$

где $\Delta\tau$ — расчетный интервал дискретности функции, ч.

2. Изменение температуры воздуха, движущегося в пограничном слое, определяют из уравнения

$$-(mc_p)_{пот} \frac{dt_{пот}}{dx} = F_{аб(x)} \alpha_{(H)} [t_{пот(x)} - t_{аб(x)}] + F_{аб(x)} K [t_{пот(x)} - t_H(\tau)], \quad (5.46)$$

где X — координата расчетной точки по высоте абсорбера; K — коэффициент теплопередачи через остекление к наружному воздуху (значения K в широком диапазоне представлены в [3]); $t_H(\tau)$ — температура наружного воздуха, °С.

Решение уравнения (5.46) имеет вид

$$t_{пот(i)} - t_{вх(i)} = \left\{ \frac{\alpha_{(H)}}{\alpha_{(H)} K} [t_{аб(i)} - t_{вх(i)}] + \frac{\alpha_{(H)}}{\alpha_{(H)} + K} [t_{H(i)} - t_{вх(i)}] \right\} \times \left\{ 1 - \exp \left[- \frac{F_{аб(x)} (\alpha_{(H)} + K)}{(mc_p)_{пот}} \right] \right\}. \quad (5.47)$$

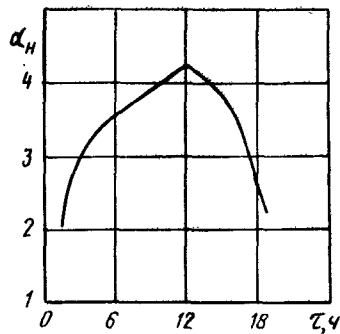


Рис. 5.15. Значения коэффициента теплообмена α_n в один из характерных дней работы пассивной системы

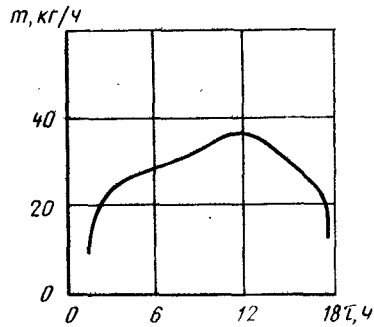


Рис. 5.16. Значения расхода воздуха в пограничном слое в один из характерных дней работы пассивной системы

Совместное решение уравнений (5.45) и (5.46) дает

$$t_{\text{пот}(i)} - t_{\text{вх}(i)} = \frac{AB \left[\frac{\alpha_{(n)}}{\alpha_{(n)} + K} q_{\text{аб}}^{\text{аб}} \text{полн}(i) \right] + \left(\frac{K}{\alpha_{(n)} + K} \right) B [t_{n(i+1)} - t_{\text{вх}(i)}]}{\left[1 - \frac{\alpha_{(n)}}{\alpha_{(n)} + K} AB \right]}$$

где

$$A = 1 - \exp \left[- \frac{\alpha_{(n)} F_{\text{аб}}}{(mc_p)_{\text{аб}}} \Delta \tau \right];$$

$$B = 1 - \exp \left[- \frac{F_{\text{аб}(x)} (\alpha_{(n)} + K)}{(mc_p)_{\text{пот}}} \right]. \quad (5.48)$$

При проектировании практически важно знать температуру воздуха в верхней части абсорбера у канала входа в помещение, которая в конечном итоге характеризует интенсивность теплосъема в теплоприемнике пассивной системы. Для выявления этого значения в (5.48) величину $F_{\text{аб}(x)}$ определяют при высоте H .

Необходимо также знать расход нагретого теплоносителя, поступающего непосредственно в помещение. В общем случае расход воздуха по толщине пограничного слоя $m_{\text{пот}(n)}$ (рис. 5.16) определяют по формуле

$$m_{\text{пот}(n)} = 3600 \delta_{(n)} \rho v_{\text{ср},n} \quad (5.49)$$

Результаты определения расхода воздуха $m_{\text{пот}(n)}$ позволяют рассчи-

тать необходимую площадь живого сечения каналов для поступления воздуха в помещение

$$F_{\text{ж.с.}} = \frac{m_{\text{пот}(n)}}{3600 \rho \sqrt{\frac{2gH(\rho_{\text{вх}} - \rho_{\text{вых}})}{\Sigma \xi \rho}}}, \text{ м}^2. \quad (5.50)$$

Ниже в качестве примера рассмотрена эффективность такой закрытой системы применительно к зданию примера 1.

Пример 6.

Требуется определить эффективность пассивной системы и изменение средней по объему здания температуры внутреннего воздуха.

Для определения количества теплоты, поступающей от теплоприемника, используют формулу

$$Q_{\text{т.п.}} = (m l_p)_{\text{пот}} [t_{\text{пот}} - t_{\text{вн}}] (a - 1), \text{ Вт}, \quad (5.51)$$

где $t_{\text{вн}}$ - средняя по объему здания температура внутреннего воздуха, °С; a - сторона здания, где расположен теплоприемник, м.

Температура воздуха, поступающего в помещение, определяется по формуле (5.48). Если абсорбер и выполнен из материала, имеющего высокий коэффициент теплопередачи, и имеет малую массу, то формула (5.48) существенно упрощается. При $k = 2,9 \text{ Вт}/(\text{м}^2 \cdot \text{°С})$ и высокоэффективном уплотнении примыкания остекления

$$t_{\text{пот}(i)} - t_{\text{вн}(i)} = \frac{A^1 \left[\frac{1}{(2\alpha_{(n)} + 2,9)} \right] \left\{ 2\alpha_{(n)} q_{\text{аб}}^{\text{аб}} \text{полн}(i) + 2,9 [t_{n(i)} - t_{\text{вн}i}] \right\}}{\left[1 - \frac{2,9}{2\alpha_{(n)} + 2,9} A^1 \right]},$$

где

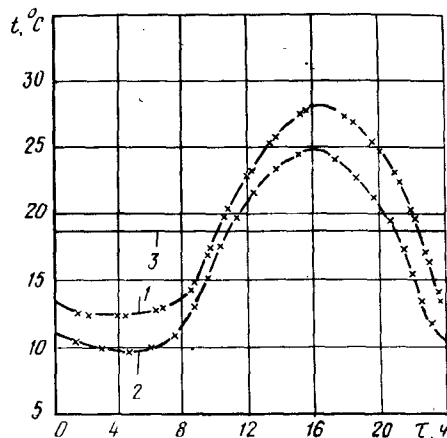
$$A^1 = 1 - \exp \left[- \frac{F_{\text{аб}} (2\alpha_{(n)} + 2,9) 4,18}{(m 1,006)_{\text{пот}}} \right].$$

Общая характеристика ограждающих конструкций аналогична в примере 1:

- для наружных стен $k_1 = 0,56$; $k_2 = 0,089$; $k_3 = 0,0035$;
- для покрытия последнего этажа $k_1 = 0,51$; $k_2 = 0,09$; $k_3 = 0,0037$;
- для перекрытия над подвалом $k_1 = 0,73$; $k_2 = 0,08$;
- размеры здания $a = 6,0 \text{ м}$, $b = 6,0 \text{ м}$, $c = 10,0 \text{ м}$;
- площадь оконных проемов $F_{\text{ок}} = 8,6 \text{ м}^2$.

Теплоприемник пассивной системы размещают на южной стене здания.

Рис. 5.17. Значения температуры внутреннего воздуха в здании с закрытой системой 1 — ноябрь; 2 — январь; 3 — требуемая температура



Подстановка конкретных исходных данных в (5.52) дает

$$t_{\text{пот(ин)}} - t_{\text{вн(i)}} = 0,009969q_{\text{полг(ин)}}^{аб} 0,298(t_{\text{н(ин)}} - t_{\text{вн(i)}}). \quad (5.53)$$

Температуру внутреннего воздуха в данном случае рассчитывают по формуле

$$t_{\text{вн(ин)}} - t_{\text{вн(i)}} = 0,238(t_{\text{н(i+1)}} - t_{\text{вн(i)}}) + 0,0129q_{\text{полг(i+1)}}^{аб}. \quad (5.54)$$

Результаты расчета представлены в виде графиков на рис. 5.17. Здесь показаны значения для наиболее характерных месяцев отопительного периода: ноябрь — начало отопительного сезона; январь — наиболее холодный месяц отопительного периода. Анализ полученных данных показывает, что в здании с закрытой системой температурный режим более стабилен. Период, когда традиционная система отопления может быть отключена, больший, чем для открытых систем. Так, в ноябре этот период длится с 10.30 до 22.30 ч, т.е. 12 ч. В январе — с 11.00 до 21.00 ч, т.е. 10 ч. Необходимо отметить, что в дневные часы перегрев внутреннего воздуха в здании с закрытой системой меньше, чем с открытой, что несомненно важно для его обитателей. Еще большего эффекта можно добиться, если использовать аккумуляцию избыточного тепла, например, в грунтовом аккумуляторе. При такой системе представляется возможным практически полностью сгладить колебания температуры внутреннего воздуха в течение суток [1]. Вместе с тем полностью отказаться от вспомогательной системы отопления невозможно, так как могут быть непредвиденные снижения температуры наружного воздуха, пасмурные дни. В связи с этим

возникает важная для данных систем проблема — определение тепловой мощности традиционной системы и взаимное согласование работы пассивной и традиционной систем.

Анализ функционирования рассмотренных систем позволяет также сделать вывод в том, что пассивная система без аккумуляции покрывает ориентировочно 40 ... 50 % относительной нагрузки. Применение аккумулятора увеличивает вклад пассивной системы до 60 ... 70 %. Таким образом, целесообразность использования пассивных систем очевидна. При широком их распространении экономия топлива в жилищном и промышленном строительстве может составить значительный объем.

Литература

1. Аезов Р.Р., Орлов А.Ю. Солнечные системы отопления и горячего водоснабжения. Ташкент: ФАН, 1988. — 285 с.
2. Богословский В.Н. Строительная теплофизика — М.: Высшая школа, 1982. — 415 с.
3. Даффи Д.А., Бекман У.А. Тепловые процессы с использованием солнечной энергии. — М.: Мир, 1977. — 420 с.
4. Справочник по теплоснабжению и вентиляции / Щекин Р.В. и др. — Киев: Будивельник, 1976. — 416 с.

Глава 6. ПРОЕКТИРОВАНИЕ СИСТЕМ СОЛНЕЧНОГО ТЕПЛО- И ХЛАДОСНАБЖЕНИЯ

6.1. РАСЧЕТ СОЛНЕЧНОЙ РАДИАЦИИ, ПАДАЮЩЕЙ НА КОЛЛЕКТОР

Наиболее широко распространенные в настоящее время в системах солнечного тепло- и хладоснабжения плоские коллекторы устанавливают неподвижно и в силу этого их производительность связана как с суточным изменением интенсивности солнечной радиации, так и с их пространственным положением.

В Справочнике по климату СССР наиболее подробно приведены данные об интенсивности солнечной радиации, приходящейся на горизонтальную поверхность.

Интенсивность (плотность) потока падающей солнечной радиации q_{τ} для любого пространственного положения солнечного коллектора и каждого часа светового дня определяют по формуле

$$q_{\tau} = P_s I_s + P_D I_D, \quad (6.1)$$

где I_s — интенсивность (плотность) потока прямой солнечной радиации, падающей на горизонтальную поверхность, Вт/м²; I_D — интенсивность (плотность) потока диффузной

(рассеянной) солнечной радиации, падающей на горизонтальную поверхность, Вт/м²;
 P_D и P_S — коэффициенты положения солнечного коллектора для прямой и диффузной (рассеянной) радиации соответственно.

Коэффициенты положения солнечного коллектора определяют по формулам:

$$P_D = \cos^2 \beta / 2; \quad (6.2)$$

$$P_S = \cos i / \sin h; \quad (6.3)$$

где β — угол наклона солнечного коллектора к горизонту;
 i — угол падения солнечного луча на поверхность коллектора;
 h — угол высоты солнца над горизонтом.

Уравнения для нахождения P_S как функции широты местности φ , угла наклона коллектора β , его азимута A , склонения Солнца δ и времени τ достаточно громоздки, и их расчеты выполняют на ЭВМ. Оптимальные углы наклона коллекторов определяются периодом работы и для южной ориентации равны: для круглогодичных установок $\beta = \varphi$, для летних $\beta = \varphi - 15^\circ$ и для работающих в отопительный период — $\beta = \varphi + 15^\circ$.

При инженерных расчетах, не использующих ЭВМ, необходимо располагать ежечасными значениями P_S , что приводит к резкому увеличению объема требуемой для расчета информации. В связи с этим, учитывая, что коэффициент пропускания стекла практически постоянен при угле падения луча меньше 55°C , а затем резко падает, сводя к минимуму количество поглощенной коллектором радиации, представляется целесообразным определить среднее значение P_S за этот период. Сравнение результатов такого расчета с точным показало, что расхождения не превышают 3...5%.

Вычисленные на ЭВМ для всех месяцев и усредненные значения P_S для оптимальных углов наклона коллектора и вертикали в диапазоне северных широт $40 \dots 60^\circ$ приведены в прил. 3. При произвольном расположении коллекторов, как показали расчеты, для углов наклона $\beta = \varphi \pm 15^\circ$ отклонение от южной ориентации до 10° изменяет суммарный годовой поток падающей солнечной радиации не более чем на 5%, до 20° — на 10%, до 30° — на 15%.

Эти расчеты выполнены для идеальных условий — полного отсутствия облачности. В действительности, почти в каждой местности наблюдается суточная асимметрия хода и интенсивности солнечной радиации. Принимая во внимание это, а также суточную неравномерность графиков нагрузки горячего водоснабжения и тепловую инерцион-

ность зданий, можно допустить отклонения коллекторов к востоку до 20° и к западу до 30° с учетом влияния этих отклонений на $q_{\theta\tau}$.

Приведенную интенсивность (плотность) потока поглощенной солнечной радиации $q_{\theta\tau}$ определяют по формуле

$$q_{\theta\tau} = 0,96(P_S \theta_S I_S + P_D \theta_D I_D), \quad (6.4)$$

где θ_S и θ_D — приведенные оптические характеристики (поглощательная способность) солнечного коллектора соответственно для прямой и рассеянной солнечной радиации; 0,96 — понижающий коэффициент, учитывающий влияние запывания и затененности коллектора.

При проектировании установок солнечного теплоснабжения очень часто коллекторы размещают отдельными секциями на плоскости, в ряде случаев ограниченной (например, на плоской крыше здания), где возможно затенение коллекторами друг друга. В этом случае на оптимизацию количества получаемой теплоты влияют два фактора: максимизация времени облучения каждого ряда за счет увеличения расстояния между ними и уменьшения их общего числа; увеличения числа рядов за счет их более плотного размещения с одновременным снижением количества теплоты, вырабатываемой каждым рядом коллекторов в отдельности.

Расстояние между рядами коллекторов можно выразить через угол ν , под которым падает на плоскость луч, проходящий через верхнюю точку предыдущего ряда в нижнюю точку следующего. Величина $\text{tg } \nu$ определяет отношение высоты ряда к расстоянию между рядами.

Если длина коллектора l и он расположен под углом β к горизонту, то расстояние между рядами коллекторов

$$l = l \frac{\sin \beta}{\text{tg } \nu}. \quad (6.5)$$

По сравнению с вариантом, в котором коллекторы находятся в одной плоскости, их расположение под углом и рядами требует горизонтальной поверхности в m раз большей площади, где

$$m = 1 + \text{tg } \beta / \text{tg } \nu. \quad (6.6)$$

Целесообразно ввести и определить значение так называемого "фактора заполнения" $f_{\text{зап}}$, позволяющего найти суммарную площадь коллекторов, которые можно подобным образом расположить на плоскости:

$$F_{\text{зап}} = \frac{A}{F} = \frac{1}{\cos \beta (1 + \text{tg } \beta \text{ ctg } \nu)}, \quad (6.7)$$

где F — площадь размещения коллекторов; A — суммарная площадь коллекторов.

При расположении коллекторов рядами общее количество теплоты, получаемой коллектором, складывается из теплоты, полученной во время частичной и полной экспозиций его поверхности.

Высоту солнца, при которой начинается полная экспозиция коллектора, находят из выражения

$$\operatorname{tg} h_0 = \operatorname{tg} \nu \cos(A - \alpha). \quad (6.8)$$

Если высота и азимут Солнца таковы, что коллектор освещается частично, то длину освещенной части $l_{\text{осв}}$ можно легко найти по высоте Солнца и расстоянию между рядами:

$$l_{\text{осв}} = l \frac{(\operatorname{ctg} \beta + \operatorname{ctg} \nu)}{(\operatorname{ctg} \beta + \operatorname{ctg} h)}. \quad (6.9)$$

Теперь, зная площади, можно найти плотность потока падающей солнечной радиации.

Интенсивность (плотность) потока прямой солнечной радиации определяют с учетом изменения экспонируемой площади поверхности коллектора, а плотность потока рассеянной радиации будет иным вследствие уменьшения телесного угла, в котором коллектор "видит" небесную сферу. Это значит меняется по длине коллектора и в среднем составляет:

$$I_{\text{Дзат}} = I_{\text{Д}}(1 + \cos \nu + 2 \cos \beta) / 4. \quad (6.10)$$

По приведенным выражениям можно вычислить суммарное количество теплоты, падающей и поглощаемой коллектором за различные периоды года, их удельные величины, отнесенные к площади поверхности размещения, и тем самым сравнить и оптимизировать различные варианты расстановки.

В связи с большим объемом и трудоемкостью вычислений по приведенным выражениям разработан алгоритм и составлена программа для расчета на ЭВМ. Расчеты проводили для коллекторов южной ориентации на широтах 47 ... 50° с углами наклона, изменяющимися от горизонтального к вертикальному через 10°, с шагом рядов 7,5°, задаваемым углом $\nu = 0^\circ \dots 90^\circ$. Результаты расчетов показывают, что до $\nu = 22,5^\circ$ для всех углов наклона коллекторов во все месяцы есть часы их полного облучения. Затенение рядами друг друга начинает сказываться летом при $\nu = 35^\circ$ (расстояние между рядами меньше 1,2 их высоты), а для круглогодичных систем — при $\nu = 25^\circ$ (расстояние между рядами меньше 1,8 ... 2 их высоты).

При расчете плотности потока солнечной радиации, поглощенной

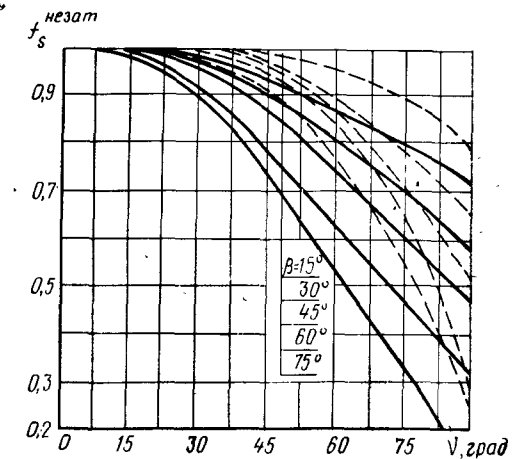


Рис. 6.1. График зависимости "фактора незатеняемости" от расстановки коллекторов

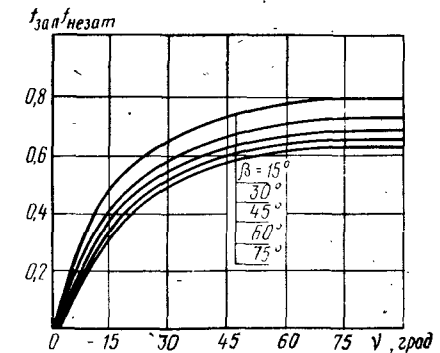


Рис. 6.2. График зависимости произведения $f_{\text{зат}}$ и $f_{\text{незат}}$ от расстановки коллекторов

затеняемыми коллекторами, вводят некий обобщенный показатель плотности их размещения на плоскости, который может быть определен как фактор незатеняемости. Он показывает уменьшение радиации, которую получает затененный коллектор, расположенный данным образом, по сравнению с незатеняемым:

$$f_{\text{с незат}} = (Q_{\text{пад}} - Q_{\text{зат}}) / Q_{\text{пад}}, \quad (6.11)$$

где $Q_{\text{пад}}$ — плотность потока, падающего на поверхность незатеняемого коллектора; $Q_{\text{зат}}$ — то же, приходящегося на затененную часть.

Значение $f_{\text{с незат}}$ находится между 1 (при отсутствии затенения) и 0 (при затенении). Из графика на рис. 6.1 следует, что до значения $\nu = 25^\circ$ (высота ряда равна половине расстояния между рядами) для любых углов наклона коллектора значение фактора незатеняемости не

опускается ниже 0,95. Для углов β , лежащих в интервале $\gamma \pm 15^\circ$, это значение сохраняется в указанных пределах вплоть до $\gamma = 35^\circ$. Для систем, работающих в летнее время, фактор затеняемости характеризуется более пологим характером кривых с большим горизонтальным участком.

Для рассеянной радиации фактор незатеняемости вычисляют из выражения

$$F_{\text{Днезат}} = -(1 - \cos \gamma) / [2(1 + \cos \beta)]. \quad (6.12)$$

Произведение факторов заполнения и незатеняемости (рис. 6.2) позволяет определить эффективно работающую площадь коллекторов $A_{\text{эф}}$ в зависимости от их расположения и площади поверхности размещения F :

$$A_{\text{эф}} = F f_{\text{зап}} f_{\text{зат}}. \quad (6.13)$$

6.2. РАСЧЕТ СОЛНЕЧНЫХ КОЛЛЕКТОРОВ

Эффективность солнечных коллекторов (солнечных водонагревателей – СВН) зависит как от их конструктивных параметров и метеорологических условий, так и от режима работы – температуры и расхода теплоносителя.

Удельная мощность СВН (плотность поглощаемого теплового потока) может быть определена по формуле, полученной на основе данных работы [2]:

$$q = q c_p B [(P_s \theta_s I_s + P_D \theta_D I_D) / U + T_0 - T_{\text{вх}}]. \quad (6.14)$$

где q – удельный расход теплоносителя $\text{кг}/\text{м}^2\text{с}$; c_p – изобарная теплоемкость теплоносителя, $\text{Дж}/(\text{кг} \cdot ^\circ\text{C})$; I_s – интенсивность (плотность) потока прямой солнечной радиации, $\text{Вт}/\text{м}^2$; I_D – интенсивность (плотность) теплового потока диффузной солнечной радиации, $\text{Вт}/\text{м}^2$; $T_{\text{вх}}$ – температура теплоносителя на входе в СВН, $^\circ\text{C}$; T_0 – температура окружающей среды, $^\circ\text{C}$; U – приведенный коэффициент теплопередачи СВН, $\text{Вт}/\text{м}^2 \cdot ^\circ\text{C}$; $P_s P_D$ – коэффициенты положения солнечного коллектора соответственно для прямой и диффузной радиации; θ_s , θ_D – приведенные оптические характеристики (поглощательная способность), СВН соответственно для прямой и диффузной (рассеянной) радиации ($\theta = \theta f_1$, где f_1 – коэффициент эффективности СВН).

Величина B в формуле (6.14) определяется зависимостью

$$B = \exp(-U/gc_p). \quad (6.15)$$

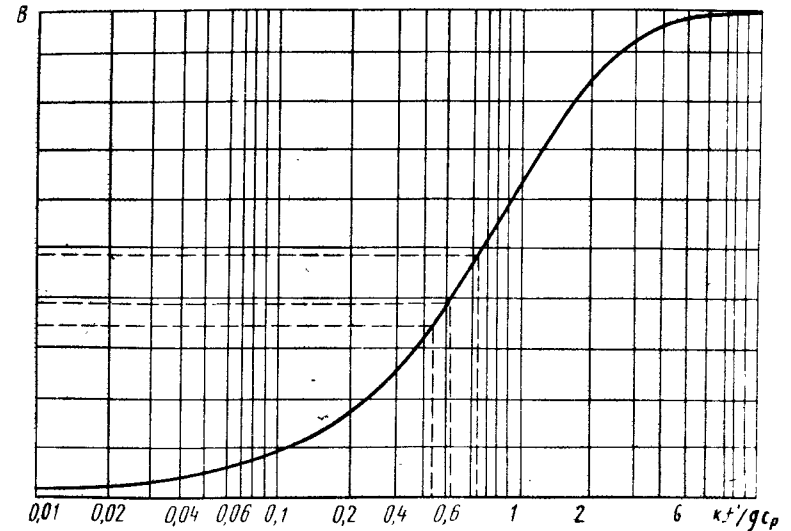


Рис. 6.3. График зависимости $B = f(kf/gc_p)$

Для облегчения расчетов на рис. 6.3 приведен график зависимости $B = f(U/gc_p)$.

Температура теплоносителя на выходе

$$T_{\text{вых}} = T_{\text{вх}} + (T_p - T_{\text{вх}})B. \quad (6.16)$$

Здесь T_p – равновесная температура СВН, т.е. та температура, которую СВН имеет при отсутствии расхода. Знание этой температуры имеет важное практическое значение как при конструировании СВН, так и при проектировании солнечных установок, так как, с одной стороны, определяет требуемые пределы термостойкости тепловой изоляции, с другой – возможные термические деформации СВН.

Равновесная температура СВН

$$T_p = (P_s \theta_s I_s + P_D \theta_D I_D) / U + T_0. \quad (6.17)$$

В тех случаях, когда СВН используют для получения воды с заданной температурой, удельный часовой расход может быть определен с использованием графика на рис. 6.3. По заданной $T_{\text{вых}}$ и известным $T_{\text{вх}}$ и T_p находя, что

$$B = (T_{\text{вых}} - T_{\text{вх}}) / (T_p - T_{\text{вх}}).$$

Удельный расход воды с $T_{\text{вх}} = \text{const}$

$$q = U/Bc_p \quad (6.18)$$

КПД солнечного коллектора может быть определен по формуле

$$\eta = \alpha c_p B [(p_s \theta_s I_s + p_D \theta_D I_D) / U - (T_{\text{вх}} - T_0) / (p_s I_s + p_D I_D)] \quad (6.19)$$

Таким образом, зная приведенную поглотательную способность θ , коэффициент теплопередачи U и коэффициент эффективности f' , можно выполнять теплотехнические расчеты СВН.

Величины θ , U и f' определяют расчетным путем или экспериментально в лабораторных и натуральных условиях. Экспериментально, как правило, определяют U (табл. 6.1.).

6.1. Приближенные значения θ и U для выпускаемых СВН

Число слоев остекления	θ_s	θ_D	$U, \text{Вт/м}^2 \cdot \text{°C}$	
			при скорости ветра до 5 м/с	при скорости ветра до 10 м/с
Один	0,73	0,64	8	11
Два	0,63	0,42	5	5,5

Величина B для заданной конструкции СВН представляет собой степень использования равновесной температуры и зависит только от удельного расхода теплоносителя – с его уменьшением она растет. Однако при этом падает КПД солнечного водонагревателя. Поэтому правильный выбор расхода теплоносителя имеет существенное значение при проектировании солнечных установок. Нетрудно убедиться, что функция $g_{c_p} [1 - \exp(-U/g_{c_p})]$ имеет предел, равный U при $g_{c_p} \rightarrow \infty$. Однако увеличение расхода теплоносителя хотя и увеличивает КПД СВН, требует одновременно повышения количества энергии на перекачку. Поэтому в практике целесообразно ограничиться соотношением $g_{c_p} = (2 \dots 4)U$, что соответствует эффективности 0,86 ... 0,9 от максимально достижимой.

Для иллюстрации предложенной методики ниже приведено несколько примеров СВН.

Пример 1. Определить равновесную температуру СВН с одинарным и двойным остеклением при интенсивности прямой солнечной радиации $p_s I_s = 600 \text{ Вт/м}^2$ и рассеянной – $p_D I_D = 200 \text{ Вт/м}^2$ при температуре окружающей среды $T_0 = 25 \text{ °C}$ и скорости ветра 5 м/с.

Для СВН с одинарным остеклением

$$T_p = (600 \cdot 0,74 + 200 \cdot 0,64) / 8 + 25 = 97 \text{ °C};$$

для СВН с двойным остеклением

$$T_p = (600 \cdot 0,63 + 200 \cdot 0,42) / 5 + 25 = 117 \text{ °C}.$$

Пример 2. Определить удельный расход воды с температурой 55 °C для условий, приведенных в примере 1, если температура холодной воды $T_{\text{вх}} = 15 \text{ °C}$.

Для СВН с одинарным остеклением $B_1 = (55 - 15) / (97 - 15) = 0,49$, с двойным $B_2 = (55 - 15) / (117 - 15) = 0,39$. По графику на рис. 6.3. находим $f(B_1) = 0,62$ и $f(B_2) = 0,5$.

Удельный расход воды для СВН с одинарным остеклением равен:

$$q = 8 / (4,19 \cdot 10^{-3} \cdot 0,62) = 3,10 \cdot 10^{-3} \text{ кг/м}^2 \cdot \text{с};$$

для СВН с двойным остеклением

$$q = 5 / (4,19 \cdot 10^{-3} \cdot 0,50) = 2,39 \cdot 10^{-3} \text{ кг/м}^2 \cdot \text{с}.$$

Пример 3. Определить удельный расход воды с температурой 55 °C для солнечных коллекторов с одинарным и двойным остеклением при интенсивности солнечной радиации $p_s q_s = 400 \text{ Вт/м}^2$ и $p_D q_D = 100 \text{ Вт/м}^2$, температуре окружающей среды + 5 °C и скорости ветра 10 м/с. Температура холодной воды $T_{\text{вх}} = +5 \text{ °C}$.

Равновесная температура для СВН с одинарным остеклением

$$T_p = (400 \cdot 0,74 + 100 \cdot 0,64) / 11 + 5 = 38 \text{ °C};$$

для СВН с двойным остеклением

$$T_p = (400 \cdot 0,63 + 100 \cdot 0,42) / 5,5 + 5 = 64 \text{ °C}.$$

Так как у СВН с одинарным остеклением равновесная температура ниже требуемой, он не может быть применен в этих метеорологических условиях. Для СВН с двойным остеклением $B_2 = (55 - 5) / (64 - 5) = 0,85$ и $f(B_2) = 2$. Удельный расход воды

$$q = 5,5 / (4,19 \cdot 10^{-3} \cdot 0,85) = 1,55 \cdot 10^{-3} \text{ кг/м}^2 \cdot \text{с}.$$

6.3. РАСЧЕТ ТЕПЛООБМЕННИКОВ И БАКОВ-АККУМУЛЯТОРОВ

В двухконтурных системах солнечного тепло- и хладоснабжения используют как проточные, так и емкостные теплообменники. При расходах теплоносителя, превышающих 2000 кг/ч, рекомендуется применять водоводяные секционные подогреватели, а при меньших расходах – теплообменники типа ТТ – "труба в трубе" (рис. 6.4, табл. 6.2). Проточные теплообменники систем солнечного тепло- и хладоснабжения подключают по противоточной схеме.

6.2. Технические характеристики теплообменников типа ТТ, разработанных ВНИИнефтемаш

Тип теплообменника	Диаметр, мм		Площадь сечения, мм ²		Поверхность нагрева, м ²	Длина секции, мм	Масса секции, кг
	внутренней трубы	наружной трубы	внутренней трубы	кольцевого канала			
ТТ1-25/38-10/10	25/20	38/32	314	113	14	4500	140
ТТ2-25/38-10/10	25/20	38/32	628	626	14	4500	140

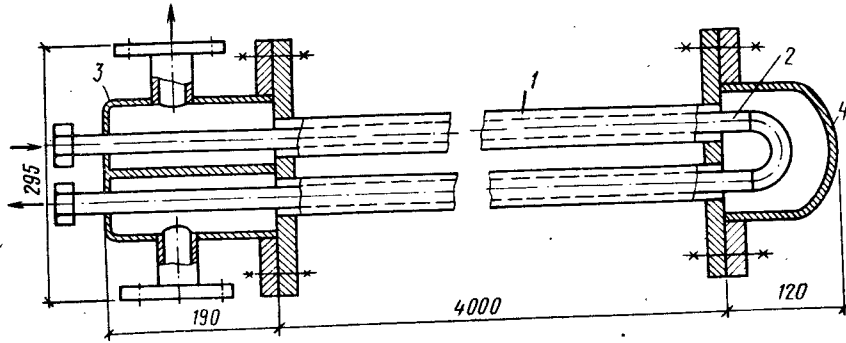


Рис. 6.4. Секция проточного теплообменника типа "труба в трубе" (ТТ)
1 — наружная труба; 2 — внутренняя труба; 3 — распределительная камера; 4 — поворотная камера

Расчет скорости теплообменников, включенных в установки солнечного теплоснабжения, выполняют по известным зависимостям, в том числе по выражениям, определяющим понятие эффективности теплообменника (метод \mathcal{E} — NTU):

$$\frac{W_{\text{г}}(T_{\text{вых}} - T_{\text{вх}})}{W_{\text{мин}}(T_{\text{вых}} - T_{\text{вх}})} = \frac{W_{\text{в}}(T_{\text{г.в}} - T_{\text{х.в}})}{W_{\text{мин}}(T_{\text{г.в}} - T_{\text{х.в}})} = \mathcal{E}_{\text{то}}; \quad (6.20)$$

$$\mathcal{E}_{\text{то}} = \frac{1 - \exp[-NTU(1 - R)]}{1 - R \exp[-NTU(1 - R)]}, \quad (6.21)$$

где $\mathcal{E}_{\text{то}}$ — эффективность теплообменника; $W_{\text{г}}$; $W_{\text{в}}$ — соответственно водяные эквиваленты расходов теплоносителя и воды; $R = W_{\text{мин}}/W_{\text{макс}}$ — отношение минимального и максимального из двух водяных эквивалентов расходов теплоносителя и подогреваемой среды, проходящих через теплообменник; NTU — так называемое число единиц переноса тепла (T — температура, U — приведенный коэффициент теплопередачи): $NTU = kF_{\text{то}}/W_{\text{мин}}$, где k — коэффициент теплопередачи, Вт/м²·°С; $F_{\text{то}}$ — площадь поверхности нагрева, м²; $T_{\text{г.в}}$; $T_{\text{х.в}}$ — температура соответственно горячей и холодной воды.

Трудность расчета теплообменников при проектировании установок солнечного теплоснабжения связана с тем, что они работают при переменных температурах, а часто и непостоянных расходах теплоносителей. Поэтому на практике можно использовать упрощенные зависимости для определения необходимых площадей теплообмена

$$F_{\text{то}} = G_{\text{ср}}(T_{\text{г.в}} - T_{\text{х.в}})/3600 \tau \Delta T k, \quad (6.22)$$

где $G_{\text{ср}}$ — количество воды, нагреваемой за период работы установки, кг; τ — продолжительность суточного цикла работы установки, ч; ΔT — средний температурный напор в теплообменнике, принимаемый не более 5 °С; k — коэффициент теплопередачи, Вт/(м²·°С).

Значение k определяют по эмпирической формуле

$$k = av_1^{0,8}/[1 + (v_1/v_2)^{0,8}]; \quad (6.23)$$

где $a = 5500$ для секционных водоподогревателей, $a = 5150$ для подогревателей типа ТТ; v_1 , v_2 — скорости движения теплоносителя соответственно в трубном и межтрубном сечениях теплообменника, м/с (значения скоростей v_1 и v_2 для секционных водоподогревателей следует принимать в пределах 0,3 ... 1 м/с, для теплообменников типа ТТ — 0,5 ... 1 м/с).

При использовании в солнечном контуре антифризов коэффициент теплопередачи уменьшают на 10 ... 15 %.

Гидравлическое сопротивление проточных теплообменников определяют по известным зависимостям или по приближенным формулам.

Для секционных водоподогревателей потери давления внутри труб и межтрубном пространстве соответственно равны:

$$\Delta P_1 = 5000v_1^2z; \quad \Delta P_2 = 10800v_2^2z; \quad (6.24)$$

для теплообменников типа ТТ

$$\Delta P_1 = 8000v_1^2z/n; \quad \Delta P_2 = 13400v_2^2z/n, \quad (6.25)$$

где z — число секций; n — число параллельных ходов ($n = 1$ для ТТ1 и $n = 2$ для ТТ2).

Формулы получены для воды; при использовании других теплоносителей потери давления могут быть определены из соотношения

$$\Delta P^* = 2,7 \cdot 10^{-5} \Delta P \rho^1 (v^1)^{-0,25}. \quad (6.26)$$

Эффективность теплообменника, совмещенного с баком-аккумулятором (емкостной водонагреватель), работающего в режиме нагрева без отбора тепла (пренебрегая теплотерями нагреваемой и нагревающей жидкостей и с учетом среднелогарифмического значения их разности) выражают известным уравнением (при $w_6 \gg w_{\text{г}} \tau$)

$$\mathcal{E}_6 = 1 - \exp(-NTU_6). \quad (6.27)$$

Удельную производительность за время τ находят из выражения

$$(T_{61\text{кон}} - T_{6\text{нач}})/(T_{\text{вых}} - T_{61\text{нач}}) = 1 - \exp\left(-\frac{W \tau}{W_6} \mathcal{E}_6\right). \quad (6.28)$$

6.3. Техническая характеристика змеевиков емкостных теплообменников

Рабочая емкость, м ³	Диаметр труб змеевика, мм	Полная длина змеевика, мм	Суммарная длина труб Σl , м	Поверхность нагрева, м ²	Сечение змеевика, мм ²	Масса змеевика, кг
1	20	1680	20,9	1,75	350	35
1,6	20	2780	34,1	2,85	350	56,5
2,5	32	2300	28,1	3,7	1000	108
4	32	3600	43,8	5,8	1000	168

В аппаратах с гладкотрубными теплообменниками точное определение коэффициентов теплопередачи через внутреннюю и наружную поверхности достаточно сложно. Для их нахождения при свободном и вынужденном движениях сред существует целый ряд методических пособий и номограмм.

Расчет емкостных теплообменников также можно выполнять по формуле (6.22). При этом средний температурный напор следует принимать большим, чем в скоростных теплообменниках (10 ... 15 °С), а коэффициент теплопередачи – 250 ... 300 Вт/(м²·°С).

Для серийных емкостных теплообменников типа СТД рекомендуют использовать гладкотрубные однопроходные змеевики (рис. 6.5, табл. 6.3). Гидравлическое сопротивление змеевиков определяют по формуле

$$\Delta P = 125(\Sigma l/d + 940)v^2 \quad (6.29)$$

где Σl – суммарная длина труб теплообменника, м; d – условный проход труб, м; v – скорость теплоносителя в трубах, м/с.

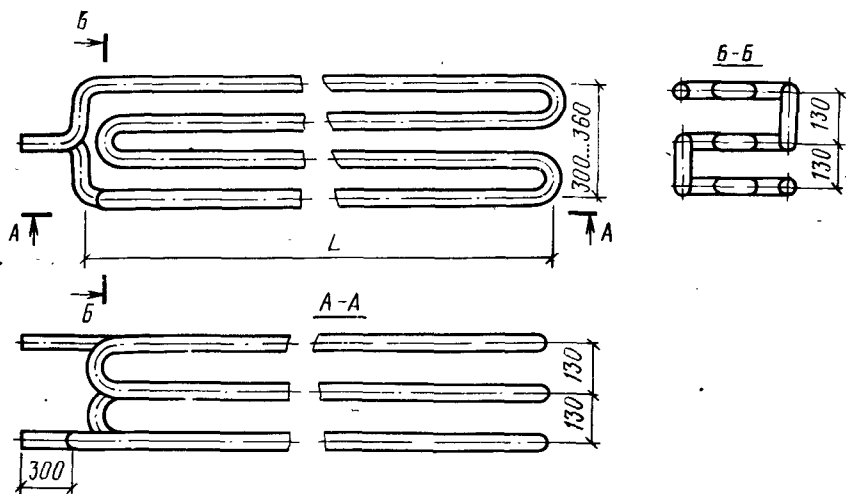


Рис. 6.5. Конструкция змеевика емкостного теплообменника типа СТД

На практике площадь проточных теплообменников принимают 0,05 ... 0,07 м², а для емкостных 0,08 ... 0,12 м² на 1 м² солнечного коллектора.

Тепловой расчет баков-аккумуляторов выполняют по балансовым уравнениям, которые в общем случае имеют вид

$$W_6 = dT_6/d\tau = W_T(T_{\text{ВЫХ}} - T_{\text{ВХ}}) - W_B(T_6 - T_{\text{Х.В}}) - \gamma(T_6 - T_0) \quad (6.30)$$

где τ – теплотери, Вт/°С.

В случае N -секционного бака-аккумулятора необходимо устройство автоматического управления, предотвращающего переход тепла от более нагретых секций к менее нагретым. Их работу описывают управляющие функции $\Phi_{\delta}[i]$, $\Phi_{\text{Н}}$, определяемые как

$$\Phi_{\delta}[i] = \begin{cases} 1 - \text{при } T[i] > T_6[i]; \\ 0 - \text{в остальных случаях;} \end{cases} \quad (6.31)$$

$$\Phi_{\text{Н}} = \begin{cases} 1 - \text{при работе насоса циркуляционного контура;} \\ 0 - \text{в остальных случаях.} \end{cases}$$

Баланс энергии i -й секции N -секционного бака записывают в виде

$$W_6[i]dT_6[i]/d\tau = \Phi_{\text{Н}}\Phi_{\delta}[i]W_T(T_T[i] - T_T[i+1]) + W_6(T_6[i] - T_6[i+1]) + \gamma(T_6[i] - T_0) \quad (6.32)$$

Решая уравнения (6.30) ... (6.32) с учетом начальных условий (в $T_6 = T_{\text{нач}}$ при $\tau = 0$), находят изменение температуры воды в баке-аккумуляторе в предположении неизменности факторов в течение периода интегрирования уравнения

$$T_6 = T_{\text{пред}} - (T_{\text{пред}} - T_{\text{нач}}) \exp(-B\tau), \quad (6.33)$$

где $T_{\text{пред}}$ – предельная температура, до которой можно нагреть данный бак при прочих заданных параметрах.

$$T_{\text{пред}} = A/B;$$

$$A = (W_B T_{\text{Х.В.}} + \gamma T_0 + W_T \epsilon_{\delta} T_{\text{ВХ}}) / W_6;$$

$$B = (W_B + \gamma + W_T \epsilon_{\tau}) / W_6. \quad (6.34)$$

В случае N -секционного бака (без стратификации в отдельных секциях) выражения для расчета температур принимают следующий вид:

$$\begin{aligned}
 A[i] &= (W_B[i]T_{\theta}[i+1] + r[i]T_{\theta} + \Phi_{\theta}[i]W_T \varepsilon_{\theta}[i]T_T[i]/W_{\theta}[i]); \\
 B[i] &= (W_B[i] + r[i] + \Phi_{\theta}[i]W_T \varepsilon_{\theta}[i])/W_{\theta}[i]; \\
 T_{\theta}[i] &= A[i]/B[i] - (A[i]/B[i] - T_{\text{нач}}[i]) \exp(-B[i] \tau).
 \end{aligned}
 \tag{6.35}$$

По этим выражениям составляют систему рекуррентных уравнений, легко программируемую на ЭВМ, для расчета многосекционного стратифицированного бака-аккумулятора.

Расчет грунтового аккумулятора в силу цикличности режима его работы выполняют отдельно для зарядки и разрядки.

Балансовое уравнение для инженерного расчета слоевого грунтового (гравийного, каменного) аккумулятора в режиме зарядки имеет следующий вид (для i -го слоя):

$$M[i]CdT_a[i]/d\tau = \alpha_v V[i](T_T[i] - T_a[i]) - r(T_a[i] - T_0), \tag{6.36}$$

где M , C , V — соответственно масса, теплоемкость и объем засыпки; α_v — объемный коэффициент теплопотери.

Температуру воздуха, выходящего из аккумулятора, определяют по уравнению

$$W_T(T_{\text{вых}} - T_{\text{вх}}) = \alpha_v V(T_{\text{вых}} - T_a). \tag{6.37}$$

Для нахождения объемного коэффициента теплоотдачи имеется эмпирическое соотношение, устанавливающее его зависимость от расхода воздуха G и эквивалентного сферического диаметра частиц d :

$$\alpha_v = 650(G/d)^{0,7}, \tag{6.38}$$

где $d = \frac{v}{n} \frac{1}{3}$ (v — суммарный объем частиц; n — число частиц).

Для режима разрядки уравнение теплового баланса имеет вид

$$CM[i]dT_a[i]/d\tau = W(T_a[i] - T_a[i-1]) - rV[i](T_a[i] - T_0). \tag{6.39}$$

Составляя систему из уравнений для всех слоев аккумулятора, можно сформировать математическую модель для его расчета.

Тепловую изоляцию баков-аккумуляторов можно рассчитать по формулам:

$$\delta_{\text{из}} = \lambda_{\text{из}} (\alpha - k_{\text{из}})/k_{\text{из}} \alpha; \tag{6.40}$$

$$k_{\text{из}} = Q_{\text{п}}/[A_{\theta}(T_{\theta} - T_0)],$$

где $\delta_{\text{из}}$ — толщина изоляции, м; $\lambda_{\text{из}}$ — коэффициент теплопроводности изоляции, Вт/м·°С; α — коэффициент теплообмена; $k_{\text{из}}$ — коэффициент теплопередачи через изоляцию Вт/(м²·°С); $Q_{\text{п}}$ — допустимые потери тепла, Вт; A_{θ} — площадь бака-аккумулятора, м²; T_{θ} — расчетная температура воды в баке, °С.

6.4. МЕТОДЫ РАСЧЕТА И ПРОЕКТИРОВАНИЯ УСТАНОВОК СОЛНЕЧНОГО ТЕПЛО- И ХЛАДОСНАБЖЕНИЯ

Общие сведения. В настоящее время разработано множество методов расчета систем солнечного теплоснабжения, которые условно можно классифицировать по следующим факторам:

уровню математического описания — использующие полную или упрощенную математическую модель системы и ее элементов, характеристики в средней точке, уравнение регрессии;

режиму работы, для которого выполняют расчет — номинальный, эксплуатационный;

использованию вычислительных средств для расчетов — с использованием электронно-вычислительных машин и без них (ручной).

Каждый метод расчета имеет свои достоинства, ограничения и целесообразную область применения. В зависимости от типа используемой системы, применяемого оборудования и т.д. определяется и метод ее расчета.

Наиболее простым является метод расчета по средней точке, когда линейную или даже нелинейную характеристику системы или элемента заменяют одним значением — чаще всего такой расчет ведется по КПД. Этот метод, естественно, имеет наибольшие погрешности, однако он прост, позволяет оперативно сравнивать различные варианты и при хорошем знании используемых величин может быть рекомендован для предварительных расчетов на стадии технико-экономического сравнения вариантов.

Расчет на математических моделях целесообразно проводить в первую очередь для нахождения с помощью ЭВМ показателей системы в эксплуатационном режиме и для расчетов вновь разрабатываемых экспериментальных гелиосистем. При переходе к типовому проектированию подробные математические модели могут заменяться составленными на их основе номограммами или уравнениями регрессии, которые позволяют легко проводить технико-экономическую оптимизацию проектных решений. Однако они, как правило, описывают конкретное схемное решение, привязаны к определенным климатическим условиям, типу оборудования и т.д., что требует определенного навыка при распространении полученных результатов на смежные области.

Наиболее распространенным за рубежом методом расчета систем теплоснабжения является f -метод [2]. Основные положения метода заключаются в использовании результатов подробных вычислений долгосрочных характеристик системы на математических моделях для составления уравнений регрессии, описывающих их зависимость от величин двух безразмерных комплексов, имеющих определенный физический смысл:

U — отношение поглощенной за месяц солнечной радиации к тепловой нагрузке за тот же период;

X — отношение месячных тепловых потерь коллектора при некоторой базисной температуре к полной месячной тепловой нагрузке.

Следует отметить, что f -метод не очень удобен для оптимизационных расчетов, требует большого объема вычислений, однако из всех существующих в настоящее время методов расчета систем теплоснабжения он наиболее универсален. Приведенные ниже методы расчета, разрабатываемые отечественными исследователями, предназначены для нахождения оптимальных параметров систем, обеспечивающих максимальное значение целевой функции. Это может быть экономия приведенных затрат на данный вариант теплоснабжения, обеспечение требуемого коэффициента покрытия нагрузки при данных условиях и т.д.

Расчет и проектирование установок солнечного горячего водоснабжения. Установки солнечного горячего водоснабжения (УСГВ) выполняют с жидкостными или комбинированными солнечными коллекторами, одно-, двух- или многоконтурные, с естественной (термосифонной) или принудительной циркуляцией; бак-аккумулятор может быть совмещен или не совмещен с теплообменником.

Наиболее просты в устройстве проточные одноконтурные системы (рис. 6.6, а), расчет которых выполняют, как и расчет солнечных водонагревателей по формулам главы 6.2. Однако при использовании в них серийных коллекторов, выпускаемых отечественной промышленностью, их главный недостаток — подверженность коррозии — сводит на нет возможные преимущества.

Для повышения коррозионной устойчивости и обеспечения возможности работы с антифризом в качестве теплоносителя в зимнее время, системы чаще всего выполняют двух- или многоконтурными (рис. 6.6, б).

Недостатком термосифонных систем является их низкая тепловая эффективность, из-за малых скоростей движения теплоносителя. Для ее повышения в крупных системах, как правило, используют принудительную циркуляцию, что, в свою очередь, наиболее эффективно при максимально низкой температуре теплоносителя, подаваемого в

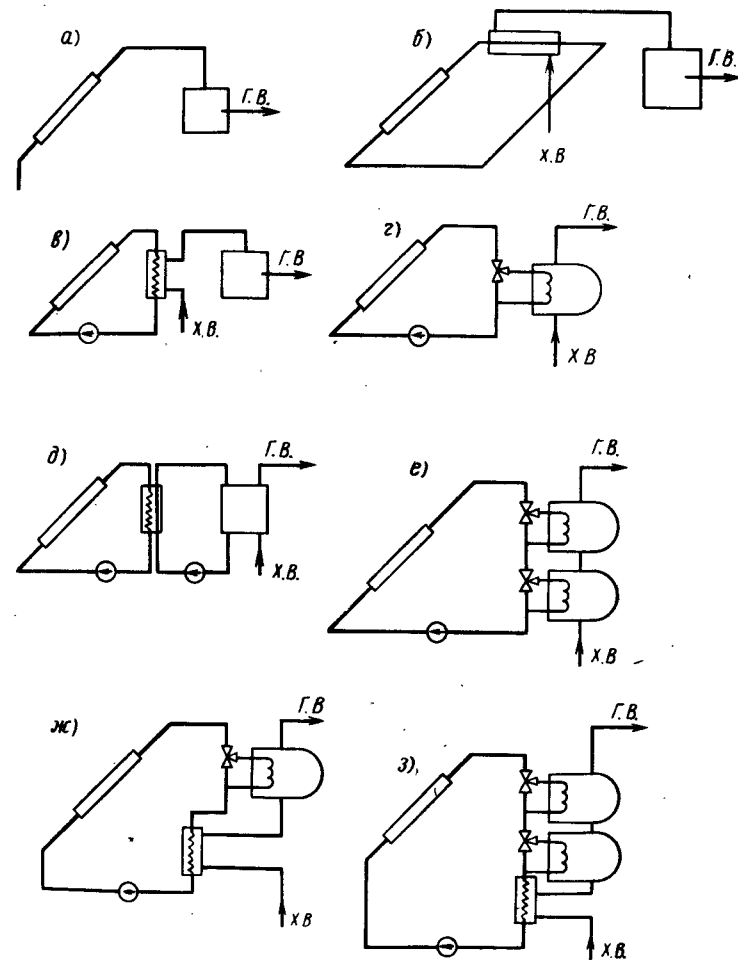


Рис. 6.6. Принципиальные схемы установок солнечного горячего водоснабжения
 а — одноконтурные проточные; б — двухконтурные с естественной циркуляцией; в — двухконтурные с принудительной вентиляцией; г — двухконтурные с теплообменником в баке-аккумуляторе; д — с промежуточным контуром; е — с секционным баком-аккумулятором; ж — с секционным баком-аккумулятором и скоростным теплообменником

коллекторы. Эта температура в значительной мере зависит от схемы присоединения бака-аккумулятора. Наиболее простой является схема, которая предусматривает наполнение бака-аккумулятора водой, нагретой в скоростном теплообменнике (рис. 6.6, в). Эта схема обеспечивает охлаждение теплоносителя циркуляционного контура в пределах, ограниченном температурой водопроводной воды. Однако система работает только определенное время, так как по мере роста температу-

ры воды в баке повышается уровень радиации, которая может быть полезно использована. Поэтому при работе системы с постоянным расходом теплоносителя в послеполуденные часы температура воды в баке обязательно понижается, а при работе с нагревом воды до заданной температуры рабочими являются только околополуденные часы. Установка теплообменника в баке-аккумуляторе (рис. 6.6, г) снижает теплопотери оборудования, однако при этом из-за низких значений коэффициентов теплообмена возрастает площадь поверхности теплообменника. Эта схема тоже ограничена во время работы и, кроме того, с повышением температуры в аккумуляторе возрастает температура теплоносителя, подаваемого в гелиоприемники.

Стремление интенсифицировать теплообмен привело к появлению схем с промежуточным контуром (рис. 6.6, д).

Увеличить эффективность схемы можно за счет использования явления стратификации воды в аккумуляторе. Суммарную емкость бака-аккумулятора разбивают на секции (рис. 6.6, е) и благодаря различию температур в секциях, теплоноситель в коллекторы подается с более низкой температурой, чем в схемах г и д, при той же средней температуре аккумулярированной воды. Увеличивается время полезной работы, так как в послеполуденные часы коллекторы могут работать только на секцию с более низкой температурой, что существенно увеличивает тепловую отдачу системы. Однако в связи с объемом последней секции система не может работать весь световой день. Установка скоростного теплообменника после последней секции аккумулятора (по ходу теплоносителя циркуляционного контура) позволяет системе работать в течение всего времени инсоляции (рис. 6.6, ж, з).

Для сравнительного анализа, выбора рационального числа секций аккумуляторов и площади теплообменников, расходов в контуре промежуточной циркуляции и других параметров необходимо провести исследования систем.

Натурные исследования описанных систем требуют значительных затрат на их сооружение и многолетних испытаний. Рациональнее провести сравнительные исследования на математических моделях, используя для расчетов ЭВМ. В КиевЗНИИЭПе разработаны программы для двухконтурных систем, работающих с заданными расходами теплоносителя и нагреваемой среды, а также с отбором воды постоянной температуры. Тепловые процессы, проходящие в элементах системы, описываются уравнениями, приведенными в главе 6.2.

Разработанная математическая модель описывает достаточно широкий класс систем и позволяет варьировать параметры (площадь коллекторов, вместимость и число баков-аккумуляторов, расход теплоносителя, климатические параметры и т.п.). Модель откорректи-

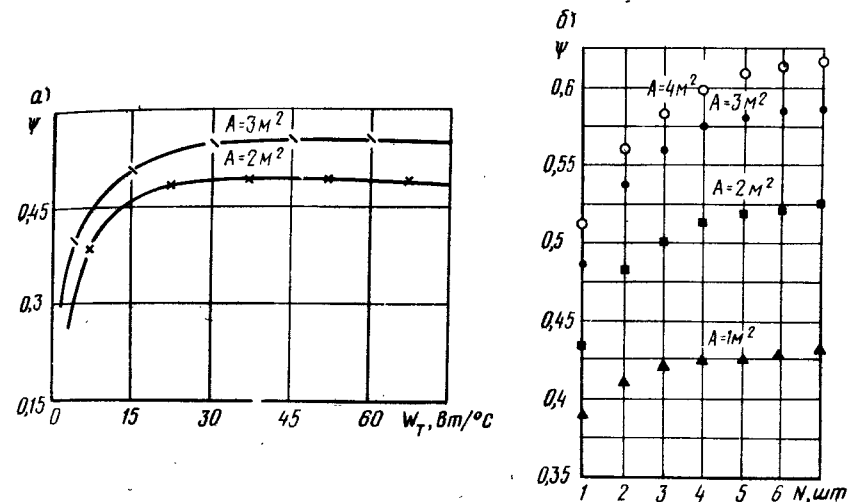


Рис. 6.7. Зависимость производительности гелиосистемы от расхода теплоносителя (а) и числа секций бака-аккумулятора (б) при различной удельной площади A коллекторов ($\text{м}^2/\text{чел.}$)

рована по результатам натурных исследований на объектах для установления ее адекватности экспериментальным данным; исследования выполнены в эксплуатационном режиме для различных схемных решений и климатических условий. Климатическая информация исходила из условий так называемого "типичного года", данные по нагрузке горячего водоснабжения — удельные нормативные, построенные по суточному графику водопотребления жилого дома на одного человека — 120 л/сут.

Исследования работы системы с секционным баком-аккумулятором показали, что расход теплоносителя гелиоконтуров влияет на его эффективность и процессы теплопередачи в теплообменниках (рис. 6.7, а). Коэффициенты теплопередачи в емких теплообменниках снижаются при малых расходах и практически не меняются при изменении расхода в оптимальных пределах.

Результаты расчетов производительности гелиосистемы при постоянном объеме бака-аккумулятора ($0,15 \text{ м}^3/\text{чел.}$), различной площади коллекторов ($1 \dots 4 \text{ м}^2/\text{чел.}$), в зависимости от числа секций, на которые разбивают суммарный объем бака, приведены на рис. 6.6, б. Из графиков следует, что по мере роста площади поглощающей поверхности и соответствующего возрастания производительности системы эффективность устройства температурной стратификации по секциям бака-аккумулятора возрастает. При этом для каждой площади существ-

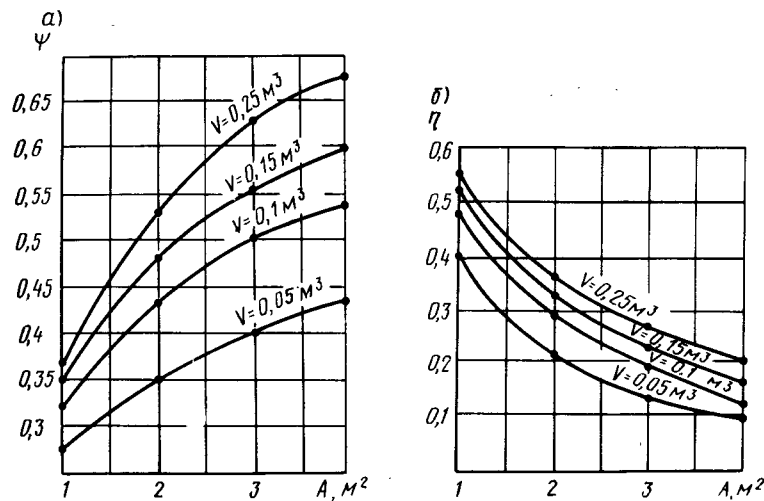


Рис. 6.8. Зависимость коэффициента замещения (а) и КПД (б) системы от ее параметров

вует некоторый уровень насыщения, увеличение числа секций свыше которого не приводит к ощутимому росту производительности системы. Так, при удельной площади гелиоприемника 1 м^2 на жителя установка более чем двух секций практически не целесообразна; при площади свыше 4 м^2 желательна установка не менее 4 секций.

Если проанализировать графики покрытия гелиосистемой годовой потребности в тепле на горячее водоснабжение и ее коэффициента полезного действия (рис. 6.8), то видно, что объем бака V оказывает существенное влияние на производительность системы и ее эффективность. Влияние увеличения объема бака-аккумулятора тем больше, чем больше соответствующая удельная площадь коллекторов.

Для площадей коллекторов меньше, чем 2 м^2 на 1 жителя, увеличение объема бака свыше $0,15 \text{ м}^3$ не дает заметного увеличения коэффициента замещения. Изменение объема от $0,15$ до $0,25 \text{ м}^3$ оказывает малое влияние на годовой КПД системы. Резко снижает годовой КПД системы увеличение площади коллекторов; задача ее определения имеет важное значение и носит оптимизационный характер. Критерием оптимизации служит минимум приведенных затрат на систему. Наиболее сложным для нахождения экстремума является вычисление годовой производительности системы, на основе данных натурных исследований или определяемое с помощью ЭВМ.

Для упрощения этой процедуры, используя результаты расчетов на ЭВМ в оптимальных пределах, методами планирования эксперимента

найлены уравнения регрессии второй степени, адекватно описывающие зависимость производительности гелиосистемы от ряда параметров для климатических условий Ялты, Одессы и Киева.

$$\begin{aligned} Q_{\text{Я}} &= 1,063 + 1,920A + 12,97V - 0,359A^2 - 34,50V^2 + 1,650AV; \\ Q_{\text{О}} &= 0,915 + 1,843A + 10,24V - 0,347A^2 - 26,81V^2 + 1,210AV; \\ Q_{\text{К}} &= 0,418 + 1,888A + 8,680V - 0,365A^2 - 25,71V^2 + 2,011AV, \end{aligned} \quad (6.41)$$

где A — площадь коллекторов в расчете на 1 чел., $\text{м}^2/\text{чел.}$; V — объем аккумулятора в расчете на 1 чел., $\text{м}^3/\text{чел.}$

Эти уравнения при наличии исходных данных, необходимых для экономических расчетов, могут быть использованы для оптимального проектирования УСГВ.

Их недостатком является привязанность к конкретным климатическим условиям, ограничивающим возможную зону применения каждого уравнения. Это приводит к необходимости составления большого числа "типичных" годов для различных метеопунктов, расчетов по ним на ЭВМ производительности систем и нахождения новых уравнений регрессии, что является достаточно трудоемкой задачей.*

Для создания инженерного метода расчета оптимальных параметров систем, использующего минимальный объем климатологической информации, можно преобразовать уравнения (6.41) в уравнения для нахождения КПД систем, разделив члены уравнений на соответствующие годовые значения суммарной падающей солнечной радиации в Ялте, Киеве [соответственно $q_{\text{пад}} = 5,50, 4,78$ и $4,55 \text{ ГДж}/\text{м}^2 \cdot \text{год}$]. При этом явные различия между коэффициентами сглаживаются, и они достаточно близко группируются вокруг некоторых средних значений. Можно показать, что для требуемого уровня надежности существует одно такое уравнение регрессии второй степени, которое с заданной ошибкой позволит вычислить зависимость КПД системы от ее параметров в любом из трех пунктов, а также и в любом другом географическом пункте, метеоданные которого можно отнести к той же генеральной совокупности, из которой сделана выборка.

В табл. 6.4 приведены параметры и соответствующие значения КПД системы в метеоусловиях Ялты, Одессы и Киева, вычисленные на ЭВМ; значения, средние между ними, а также значения КПД при тех же

* Например, в США известны наименования 26 пунктов, для которых составлены такие "типичные" годы. В КиевЗНИИЭПе на составление такого "типичного" года с тремя метеопараметрами затрачивалось около 3 чел.-мес и 1,5 ч работы ЭВМ.

параметрах системы, вычисленные по уравнению, полученному на основе этих данных*:

$$\eta = 0,488 - 0,161A + 1,155V + 0,019A^2 - 2,450V^2. \quad (6.42)$$

Как следует из табл. 6.4 максимальное расхождение между значениями КПД, вычисленными на ЭВМ и по формуле (6.42), составляет менее 10% (абсолютная разность $\pm 0,02$).

6.4 Значения КПД систем при различных удельных параметрах

Параметры		η , вычисленный на ЭВМ				η , вычисленный по формуле (6.42)
A, м ² /чел.	V, м ³ /чел.	Ялта	Одесса	Киев	Среднее значение	
3	0,25	0,329	0,314	0,303	0,315	0,315
3	0,05	0,233	0,227	0,217	0,225	0,224
1	0,25	0,498	0,478	0,460	0,478	0,478
1	0,05	0,419	0,405	0,389	0,404	0,401
3	0,15	0,308	0,294	0,284	0,295	0,294
1	0,15	0,482	0,462	0,445	0,463	0,464
2	0,25	0,395	0,377	0,365	0,379	0,378
2	0,05	0,301	0,291	0,28	0,291	0,294
2	0,15	0,375	0,359	0,346	0,36	0,36

Статистический анализ подтверждает, что отклонения значений КПД с заданной надежностью от средних носят случайный характер, и в дальнейшем для расчетов КПД системы с данным схемным решением может быть, по крайней мере для всех пунктов Украинской ССР, использовано одно уравнение (6.42), графики которого повторяют приведенные на рис. 6.8.

Количество выработанного системой за год тепла $Q_{пол}$ находят из выражения

$$Q_{пол} = \eta A \sum_{z,l,j} q_{пад}. \quad (6.43)$$

Используя уравнения (6.42) и (6.43), можно, зная удельные капитальные затраты на систему, найти оптимальные значения $A_{опт}$ и $V_{опт}$ для конкретных экономических и климатических условий.

Следует помнить, что использование как основы $A_{опт}$ и $V_{опт}$ еще не гарантирует экономическую целесообразность данного решения системы, а только свидетельствует, что остальные решения будут

*При этом следует помнить, что уравнение (6.42), как любое эмпирическое уравнение, имеет ограниченную область адекватного описания. Оно получено для конкретного схемного решения системы, конструкции оборудования, определенных ограничений на описание тепловых процессов, пределов варьирования площади коллектора и бака-аккумулятора.

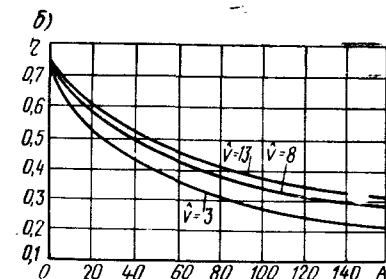
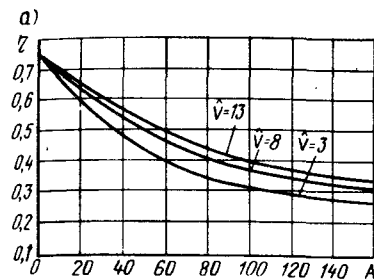


Рис. 6.9. Зависимость сезонного (а) и годового (б) КПД УСГВ от величин A и V

хуже. Для достижения положительного эффекта необходимо, чтобы срок окупаемости УСГВ был меньше нормативного.

Установка солнечного горячего водоснабжения считается экономически целесообразной при выполнении условия, что

$$f_{эк} \leq \eta. \quad (6.44)$$

где $f_{эк}$ — критерий экономической эффективности установки солнечного горячего водоснабжения; η — сезонный или годовой коэффициент полезного действия установки солнечного горячего водоснабжения.

$$f_{эк} = \frac{10^6(E_k + a)K}{3,6C \sum_{z,l,j} q_{пад}}, \quad (6.45)$$

где E_k — нормативный коэффициент эффективности капитальных вложений; a — норма отчисления на покрытие эксплуатационных расходов (при отсутствии нормативных данных принимать в размере 0,1 от капитальных затрат); K — удельные капитальные затраты на установку солнечного горячего водоснабжения, руб/м², солнечных коллекторов; C — удельная стоимость замещаемой теплоты, руб/ГДж.

При $f_{эк} < \eta$ расчет экономической эффективности выполняют по действующим методическим и нормативным документам.

Для нахождения годовых и сезонных значений $Q_{пол}$ и η в зависимости от площади солнечных коллекторов \hat{A} м²/ГДж·сут и вместимости бака-аккумулятора \hat{V} м³/ГДж·сут приходящейся на единицу суточной тепловой нагрузки горячего водоснабжения, можно использовать номограммы (рис. 6.9).

Упомянутые параметры определяют как

$$\hat{A} = A_{опт}/Q_{норм}; \quad \hat{V} = V_{опт}/Q_{норм}; \quad Q_{норм} = G_{сут} C_p (T_{г.в.} - T_{х.в.}). \quad (6.46)$$

Значок " ^ " означает, что величина приведена к единице нагрузки.

При невозможности найти оптимальные значения A и V площадь солнцепоглощающей поверхности рассматриваемых установок с дублирующим источником определяют по формуле

$$A = Q_{\text{норм}}^{\text{сут}} / (\eta \sum_j q_{\text{пад},j}), \quad (6.47)$$

где $q_{\text{пад},j}$ — часовая интенсивность солнечной радиации (плотность теплового потока) с наибольшей за период месячной работы суммарной радиацией.

Коэффициент полезного действия установки η подсчитывают по формуле

$$\eta = 0,8 \left\{ \theta - \frac{iU[0,5(T_{\text{вых}} + T_{\text{вх}}) - T_0]}{\sum_j q_{\text{пад}}} \right\}, \quad (6.48)$$

где $0,8$ — понижающий коэффициент, учитывающий влияние запыления и затененности.

Объем бака-аккумулятора V определяют по суточным графикам подогрева воды в установке и водопотребления, а при их отсутствии — в зависимости от климатического района по формуле $v = (0,06 \dots 0,08)A$, принимая большее значение для IY климатического района.

В качестве примера ниже выполнен расчет установки солнечного горячего водоснабжения жилого дома.

Пример 1.

Исходные данные:

наименование объекта — 50-квартирный жилой дом;
место строительства — Ялта ($\varphi = 45^\circ$ с.ш.);
дублирующий источник — индивидуальная котельная, с $\eta_{\text{ном}} = 0,7$ и стоимостью вырабатываемой теплоты 12 руб/ГДж;
температура водопроводной воды — 15°C ;
 $f^l(\theta) = 0,73$;

коллекторы — одностекольные Братского завода отопительного оборудования.

Установка двухконтурная сезонного действия с принудительной циркуляцией и с использованием дублирующего источника теплоты в качестве догревателя (см. рис. 6.6, е).
Выбирают расчетный месяц — июль как месяц с наибольшей суммарной солнечной радиацией.

Находят площадь солнечных коллекторов по формуле (6.47).

Суточный расход горячей воды принимают по СНиП 2.04.01.—85. $G_{\text{сут}} = 17\,500$ л/сут. (из расчета 3,5 чел. в квартире, 100 л/чел. в сутки); температура $T_{г,в} = 50^\circ\text{C}$.

$$Q_{\text{норм}}^{\text{сут}} = 4,19 \cdot 17\,500(50 - 15) \cdot 10^{-6} = 2,55 \text{ ГДж/сут.}$$

Для нахождения $\sum_j q_{\text{пад},j}$ определяют угол наклона коллекторов $\beta = 45^\circ - 15^\circ = 30^\circ$. По прил. 3 находят: по таблице $p_s = 1,04$ и по формуле $p_D = \cos^2 \beta / 2 = \cos^2 15^\circ = 0,93$.

Пример 1.

Исходные данные:

наименование объекта — 50-квартирный жилой дом;
место строительства — Ялта ($\varphi = 45^\circ$ с.ш.);

дублирующий источник — индивидуальная котельная, с $\eta_{\text{ном}} = 0,7$ и стоимостью вырабатываемой теплоты 12 руб/ГДж;

температура водопроводной воды — 15°C ;

$$f^l(\theta) = 0,73;$$

коллекторы — одностекольные Братского завода отопительного оборудования.

Установка двухконтурная сезонного действия с принудительной циркуляцией и с использованием дублирующего источника теплоты в качестве догревателя (см. рис. 6.6, е).

Выбирают расчетный месяц — июль как месяц с наибольшей суммарной солнечной радиацией.

Находят площадь солнечных коллекторов по формуле (6.47).

Суточный расход горячей воды принимают по СНиП 2.04.01. — 85. $G_{\text{сут}} = 17\,500$ л/сут. (из расчета 3,5 чел. в квартире, 100 л/чел. в сутки); температура $T_{г,в} = 50^\circ\text{C}$.

$$Q_{\text{норм}}^{\text{сут}} = 4,19 \cdot 17\,500(50 - 15) \cdot 10^{-6} = 2,55 \text{ ГДж/сут.}$$

Для нахождения $\sum_j q_{\text{пад},j}$ определяют угол наклона коллекторов $\beta = 45^\circ - 15^\circ = 30^\circ$. По прил. 3 находят: по таблице $p_s = 1,04$ и по формуле $p_D = \cos^2 \beta / 2 = \cos^2 15^\circ = 0,93$.

Для определения по формуле (6.1) величины $q_{\text{пад},j}$ составляют табл. 6.5, в которой величины I_s , I_D (интенсивность радиации), $q_{\text{пад}}$ и T_0 взяты из Справочника по климату СССР.

6.5. Результаты расчета $q_{\text{пад}}$ для суточной работы в июле

Параметры	Часы дня								
	8 ... 9	9 ... 10	10 ... 11	11 ... 12	12 ... 13	13 ... 14	14 ... 15	15 ... 16	16 ... 17
I_s , Вт/м ²	267	394	487	545	568	557	499	441	407
I_D , Вт/м ²	128	162	186	209	209	220	209	197	180
$q_{\text{пад}}$, Вт/м ²	396	561	673	761	785	784	713	642	587
T_0 , °C	24,6	24,9	25,3	25,5	25,5	25,5	25,6	25,5	24,5

Согласно табл. 6.5 $\sum_j q_{\text{пад},j} = 5902$ Вт·ч/м² = 21,6 МДж/сут; средняя температура $T_0 = 25,2^\circ\text{C}$.

Вычисляем КПД установки по формуле (6.48)

$$\eta = 0,8 \left\{ 0,73 - \frac{9 \cdot 8[0,5(55 + 20) - 25,8]}{5902} \right\} = 0,46.$$

Площадь определяют по формуле (6.47)

$$A = 2,56(0,46 \cdot 0,02) = 278 \text{ м}^2.$$

Подсчитывают суммарный объем баков-аккумуляторов:

$$V = 0,08 \cdot 278 = 22,3 \text{ м}^3,$$

где $0,08$ — принятый удельный объем бака-аккумулятора, м³/м².

При проектировании можно принять 6 баков типа СТД по 4 м³ каждый. Суммарный объем V = 24 м³.

4. Определяют годовую выработку установки Q_{пол}. По формуле (6.46) находят:
 $\hat{A} = 278/2,56 = 108,6 \text{ м}^2/\text{ГДж сез.}; \hat{V} = 24/2,56 = 9,4 \text{ м}^3/\text{ГДж/сез.}$

Согласно графику на рис. 6.9 $\eta = 0,36$.

Определяют сумму q_{пад} за сезон работы установки — апрель—октябрь месяцы.

Расчет сведен в табл. 6.6. Величины I_S и I_D для этих месяцев приведены согласно

Справочнику по климату СССР, а p_S и p_D взяты по прил. 3.

$$\sum_{i,z} q_{\text{пад}} = 1\,096\,858 \text{ Вт}\cdot\text{ч} = 3,946 \text{ ГДж.}$$

По формуле (6.43) находят:

$$Q_{\text{пол}} = 278 \cdot 0,36 \cdot 3,946 = 395 \text{ ГДж.}$$

Большой объем исследований выполнен для систем со скоростным теплообменником (см. рис. 6.6, в), которые также нашли широкое применение в практике строительства.

6.6. Результаты расчета q_{пад} для сезонной работы

Параметры	Месяцы						
	IV	V	VI	VII	VIII	IX	X
I _D , Вт·ч/(м ² сут)	1868	1995	1682	1682	1531	1322	1111
I _S , Вт·ч/(м ² сут)	2285	3561	4095	4095	3654	2981	1612
	1,19	1,07	1,02	1,04	1,013	1,3	1,56
	2719	3810	4259	4259	4129	3876	2515
$p_S I_S + 0,93 I_D$	4456	5666	5823	5823	5593	5106	3626
Число дней в месяце, i	30	31	30	31	31	30	31
$\sum_{i,z} q_{\text{пад}}$	113 680	175 646	169 290	180 513	172 143	153 180	112 406

Теплопроизводительность такой системы подсчитывают с помощью уравнения

$$Q_{\text{пол}} = f_R f_T A [q_{\text{пол}} - U(T_{\text{х.в}} - T_0)]; \quad (6.49)$$

f — фактор теплообменника, определяют как

$$f_T = [1 - \epsilon_0 + W_0/W_{\text{мин}} \epsilon_0 / \epsilon_T]^{-1} \quad (6.50)$$

Величина f_T показывает, насколько снижается производительность двухконтурной гелиосистемы по сравнению с одноконтурной, в которой подогреваемая вода с тем же расходом направляется непосредственно в коллекторы.

Для вычисления относительного уменьшения производительности установки, вызванного подачей в коллекторы теплоносителя с

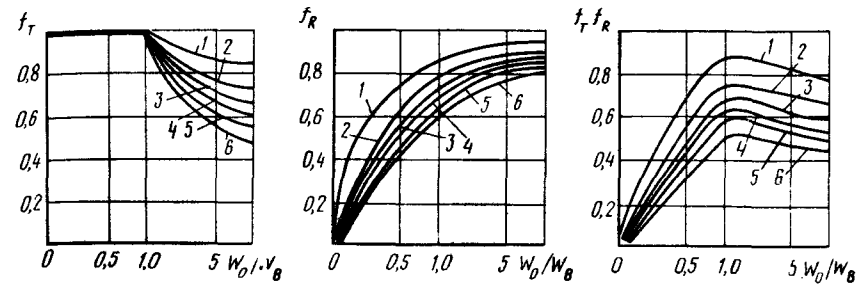


Рис. 6.10. Графики зависимости величин f_T , f_R и $f_T f_R$ от отношения расходов воды и теплоносителя
 1 — 50 м²; 2 — A = 100; 3 — A = 150 м²; 4 — A = 200 м²; 5 — A = 250 м²; 6 — A = 300 м²

расходом W_T и температурой T_{вх}, вместо подачи холодной воды с расходом W_B и температурой T_{х.в} служит выражение

$$\frac{\Delta Q}{Q} = \frac{f_R(W_0)}{f_R(W_B)} \frac{T_p - T_{\text{х.в}}}{T_p - T_{\text{вх}}} - 1. \quad (6.51)$$

Величина $\Delta Q/Q$ определена экспериментально для отношения расходов W₀/W_B, изменяющихся от 0,5 до 2,5. Установлено, что при их равенстве влияние теплообменника минимально [3].

В предельном случае, при достаточно больших площадях коллекторов и теплообменника, максимально возможное количество тепла, выработанного установкой при данных метеоусловиях, находят из выражения

$$Q_{\text{max}} = W_B (T_p - T_{\text{х.в}}), \quad (6.52)$$

а отношение $f_c = Q/Q_{\text{max}}$ определит эффективность данного технического решения (так называемый "фактор эффективности системы").

Можно получить несколько записей для его нахождения

$$f_c = (T_{\text{г.в.}} - T_{\text{х.в}}) / (T_p - T_{\text{х.в}}) = \frac{W_0}{W_B} \epsilon_{\text{г.в.}} = f_T f_R UA / W_B. \quad (6.53)$$

Графики величин f_T, f_R и их произведения, приведенные на рис. 6.10, объясняют характер изменения производительности системы зависимости от расходов теплоносителя и воды.

При W₀ < W_B, f_T = 1, но f_R является малой величиной, т.е. причиной малой производительности является не наличие теплообменника, а малый расход теплоносителя через гелиоприемники.

При W₀ > W_B расход через циркуляционный контур достаточный (f_R ≈ 1), но начинает сказываться влияние теплообменника (f_T < 1).

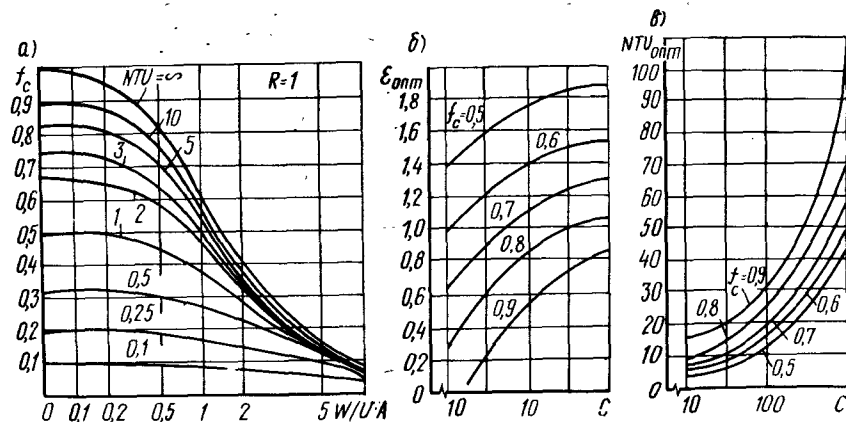


Рис. 6.11. Графики зависимости f_c при $R = 1$ (а) и $\epsilon_{\text{опт}}$ и $NTU_{\text{опт}}$ от комплекса $C = K_k/K_{\text{то}}$ (б)

Оптимальным является равенство расходов теплоносителя и воды, при котором, как следует из графика и уравнения (6.53), обеспечивается максимальное значение f_c ; все остальные соотношения расходов приведут к снижению эффективности системы.

При работе по такой схеме подогрев воды в теплообменнике и теплоносителя в коллекторах может осуществляться либо до заданной температуры с переменными расходами, либо с заданными расходами и переменной температурой. Их различное сочетание позволяет организовать работу в одном из четырех режимов, однако оптимальными будут только те варианты, в которых расходы теплоносителя геологического контура и воды равны. При этом выражение для f_c имеет вид

$$f_c = (NTU \epsilon_o) / (NTU + \epsilon_o). \quad (6.54)$$

Графики, описывающие уравнение (6.54) для различных значений NTU и $W/U A$, приведены рис. 6.11. Они позволяют определить сочетания величин A и $F_{\text{то}}$, обеспечивающих требуемую величину f_c .

Выбор одного сочетания из множества подходящих определяется либо заданием одной из этих величин, либо минимальной стоимостью системы.

Найдя величину A из (6.54)

$$A = \frac{W}{U} \ln(f_c^{-1} + NTU^{-1}), \quad (6.55)$$

можно продифференцировав, определить оптимальное значение $NTU_{\text{опт}}$, при котором суммарная стоимость коллекторов и теплообменника минимальна, т.е. $C_A + C_{\text{то}} = C_{\text{min}}$. Для этого, вычислив T_p , по плотности теплового потока солнечной радиации, соответствующей заданному уровню надежности, находят f_c . Подставляя $NTU_{\text{опт}}$ в (6.54), найдем $\epsilon_{\text{опт}}$.

Для нахождения по $\epsilon_{\text{опт}}$ и $NTU_{\text{опт}}$ оптимальных величин A и $F_{\text{то}}$ необходимо соотнести их через требуемую теплопроизводительность системы с расходом в контурах:

$$W = \frac{Q_{\text{норм}}}{f_c (T_p - T_{\text{х.в.}})}. \quad (6.56)$$

Зная $\epsilon_{\text{опт}}$, f_c , U, W , определяют $A_{\text{опт}}$, а также $F_{\text{то}}$.

На основании изложенных зависимостей составлены алгоритм и программа для расчета производительности геосистемы, работающей по такой схеме с постоянной температурой отбора подогреваемой воды и переменными расходами.

Результаты расчета производительности системы в эксплуатационном режиме приведены в табл. 6.7.

6.7. Результаты расчетных исследований

Месяцы	Qпад, ГДж/м ² -мес		Qпад, ГДж/м ² -мес			
	Киев	Ялта	Киев	Ялта	Киев	Ялта
Май	0,57	0,599	0,23	0,243	0,568	0,584
Июнь	0,591	0,62	0,247	0,285	0,646	0,692
Июль	0,633	0,7	0,293	0,402	0,739	0,935
Август	0,574	0,679	0,264	0,385	0,663	0,829
Сентябрь	0,448	0,574	0,176	0,281	0,447	0,68
Сезон	2,811	3,172	1,215	1,592	0,617	0,756

При проведении расчетов без использования ЭВМ в качестве расчетных для установок без дублера принимают данные месяца с наименьшей суммарной солнечной радиацией за период работы.

Площадь солнцепоглощающей поверхности коллекторов установки без дублеров определяют по формуле

$$A = G_{\text{сут}} / \sum_j g_j, \quad (6.57)$$

где $G_{\text{сут}}$ — суточный расход горячей воды в системе горячего водоснабжения, кг (принимается по СНиП 2.04.01-85); g_j — часовая производительность установки, отнесенная к 1 м² поверхности солнечного коллектора, кг/м²; j — расчетные часы работы установки.

При неравномерном потреблении горячей воды по месяцам в установках без дублеров расчет площади солнечных коллекторов следует выполнять по суточному расходу горячей воды каждого месяца и принимать наибольшую из полученных площадей.

Часовая производительность установки ε_j , определяется по формуле

$$\varepsilon_j = \frac{0,86Uf^1}{\ln(T_p - T_{\text{вх}})/(T_p - T_{\text{вых}})}, \quad (6.58)$$

где U — приведенный коэффициент теплопередачи солнечного коллектора, Вт/(м²·°С); $T_{\text{вх}}$, $T_{\text{вых}}$ — температура теплоносителя соответственно на входе и выходе солнечного коллектора, °С.

Температура на выходе

$$T_{\text{вых}} = T_{\text{г.в}} + 5 \text{ °С}, \quad (6.59)$$

где $T_{\text{г.в}}$ — требуемая температура горячей воды.

Температура на входе

$$T_{\text{вх}} = T_{\text{х.в}} + 5 \text{ °С}, \quad (6.60)$$

где $T_{\text{х.в}}$ — температура холодной воды.

В одноконтурных системах $T_{\text{вх}} = T_{\text{х.в}}$; $T_{\text{вых}} = T_{\text{г.в}}$.

Равновесную температуру каждого часа T_p определяют по формуле (6.17):

$$T_p = \theta q_{\text{пад}, j} / U + T_o.$$

Пример 2.

Необходимо выполнить расчет системы солнечного горячего водоснабжения сезонного действия, обслуживающей спальный корпус базы отдыха на 300 мест в Ялте.

Коллекторы — одностекольные Братского завода отопительного оборудования, ориентация — 30° на юго-восток, температура холодной воды $T_{\text{х.в}} = 15 \text{ °С}$.

В соответствии с прил. 2 — система сезонная без дублирования. В качестве расчетного месяца выбран октябрь. Расчет ведут по ясному дню. Температуру наружного воздуха и интенсивность (плотность) поглощенного теплового потока солнечной радиации для этого месяца берут из Справочника по климату СССР для южной ориентации (табл. 6.8).

Для расчета площади коллекторов находят по СниП 2.04.01—85 нагрузку горячего водоснабжения: $G_{\text{сут}} = 70 \text{ л/(чел. · сут)} \cdot 300 = 21 \text{ 000 кг/сут}$. Для умывальников и душей используют воду температурой 45 °С.

Величину $T_{p,j}$ определяют по формуле (6.17), ε_j — по формуле (6.58), в которой $T_{\text{вых}} = 45 + 5 = 50 \text{ °С}$, а $T_{\text{вх}} = 15 + 5 = 20 \text{ °С}$.

6.8. Расчетные данные для системы солнечного горячего водоснабжения

Параметры	8 ... 9	9 ... 10	10 ... 11	11 ... 12	12 ... 13	13 ... 14	14 ... 15	15 ... 16	16 ... 17
I_g , Вт/м ²	206	411	448	475	494	428	316	181	91
I_D , Вт/м ²	39	77	80	83	84	78	68	56	42
T_o , °С	14	16	16,6	17	17	17,2	17,1	16,9	16,4
$T_{p,j}$	45,3	78,2	84,1	88,4	91,2	87,7	65,5	45,8	32
ε_j	—	9,5	10,7	11,7	13	10,7	6,4	—	—

Итого, удельная выработка за день составляет 62 кг/(м²·сут). Потребную площадь находят по формуле (6.57):

$$A = 21 \text{ 000}/62 = 388 \text{ м}^2.$$

С учетом ориентации это значение необходимо увеличить на 10 % (см. гл. 6.1):

$$A = 388 \cdot 1,1 = 427 \text{ м}^2.$$

Для расчета систем с естественной циркуляцией существуют два различных метода моделирования. Первый состоит в определении массового расхода воды на основании расчета перепада давления в системе с учетом или без учета фактических распределений температур (и плотностей) в теплообменнике и баке-аккумуляторе. Второй предполагает более простую модель процесса, в которой принимается постоянное повышение температуры воды в коллекторе, например, на 10 °С, и определяется расход воды, соответствующий данному перепаду ΔT . В книге [1] приведено соответствующее выражение:

$$q_j = \frac{U}{c_{\text{плн}} \{1 - U(T_{\text{г.в}} - T_{\text{х.в}})/[q_{\text{погр}} - U(T_{\text{вх}} - T_o)]\}} \quad (6.61)$$

Раскладывая знаменатель в ряд с учетом единиц измерения входящих величин, можно получить следующую приближенную формулу для инженерных расчетов часовой производительности установки с естественной циркуляцией теплоносителя, по которой в соответствии с (6.61) определяют и потребную площадь коллекторов:

$$\varepsilon_j = \frac{0,86[\theta q_{\text{пад}, j} - U(T_{\text{вх}, j} - T_o)]}{1 + 5U/[\theta q_{\text{пад}} - U(T_{\text{вх}, j} - T_o)]} \quad (6.62)$$

В одноконтурных установках температуру на входе $T_{\text{вх}, j}$ определяют по формуле

$$T_{\text{вх}, j} = T_{\text{вх}, j-1} + 10^{-2} \varepsilon_j / V, \quad (6.63)$$

где V – удельный объем бака-аккумулятора (объем бака на 1 м^2 площади солнечного коллектора) принимается соответственно равным для климатических районов: II–0,06; III–0,07 и IV–0,08 $\text{м}^3/\text{м}^2$.

В двухконтурных установках температуру воды на входе принимают на 5°C выше определенной по формуле (6.63).

В первый час работы установки температуру на входе принимают равной температуре воды в баке-аккумуляторе.

Пример 3. Необходимо выполнить расчет одноконтурной установки с естественной циркуляцией для 3-комнатного жилого дома на 4 жителя в Ялте. Исходные условия – см. пример 2.

Расход горячей воды по СНиП 2.04.01–85 – 100 кг/сут на одного жителя.

По метеоданным примера 2 вычисляют производительность установки по соответствующим формулам. При $V = 0,08 \text{ м}^3/\text{м}^2$ конечное значение температуры нагретой воды достигает 42°C , что ниже нормируемой СНиПом. Поэтому для увеличения температуры нагрева воды объем бака уменьшают до $0,55 \text{ м}^3/\text{м}^2$, вследствие чего получают необходимую температуру горячей воды $T_{г.в} = 50,4^\circ\text{C}$. Расчетные данные сводят в табл. 6.9.

После 15 ч начинается вынос теплоты ($T_p < T_{\text{норм}}$), поэтому расчет следует прекратить. Общая выработка теплоты установкой – $55 \text{ кг}/(\text{м}^2 \cdot \text{сут})$.

Площадь коллекторов определяют следующим образом:

$$A = 100 : 4/55 = 7,3 \text{ м}^2.$$

6.9. Расчетные данные для одноконтурной установки солнечного горячего водоснабжения

Параметры	Часы работы								
	8 ... 9	9 ... 10	10 ... 11	11 ... 12	12 ... 13	13 ... 14	14 ... 15	15 ... 16	16 ... 17
$q_{\text{полд}, j} \text{ Вт}/\text{м}^2$	275	488	528	558	578	506	484	237	133
$T_{\text{вх}, j} \text{ }^\circ\text{C}$	15	18,2	25,1	31,9	38,4	44	48,8	50,4	–
$g_j \text{ кг}/(\text{м}^2 \cdot \text{ч})$	17,8	38,2	37,6	35,7	33,3	23,4	8,8	–	–

6.5. РАСЧЕТ СОЛНЕЧНЫХ ТЕПЛОНАСОСНЫХ УСТАНОВОК НА МАТЕМАТИЧЕСКИХ МОДЕЛЯХ

В последние годы расчеты солнечных теплонасосных установок (СТНУ) привлекают все большее внимание отечественных и зарубежных исследователей. Однако опубликованные результаты базируются либо на излишне упрощенном теоретическом описании коэффициента преобразования теплового насоса, либо выполняются только в расчетном режиме. В связи с этим для оценки ряда эксплуатационных параметров СТНУ, необходимых для их проектирования, в КиевЗНИИЭП

использована описанная выше методика подобных исследований, выполненных ранее для двухконтурных гелиосистем горячего водоснабжения с принудительной циркуляцией теплоносителя. Детальная математическая модель теплового насоса достаточно сложна, поэтому для расчетов использована модель, базирующаяся на представлении объемной холодопроизводительности q_v и холодильного коэффициента ϵ в зависимости от температур испарения T_n и конденсации T_k [5]. В [6] приведены соответствующие графики для компрессоров типа П110, работающих на хладагентах R 12, R 142 и R 1231 при рабочем объеме компрессора $V = 0,083 \text{ м}^3$. По этим графикам, используя методы планирования эксперимента, построены эмпирические зависимости второго порядка для работы на хладагенте R 12, которые после оценки значимости коэффициентов регрессии принимают следующий вид:

$$\begin{aligned} \Psi &= 4,290 + 0,845T_n - 0,828T_k - 0,270T_n T_k; \\ Q &= q \cdot V = 187,5 + 9,66T_n^2 + 69,38T_n - 26,45T_k - 8,66T_n T_k, \end{aligned} \quad (6.64)$$

где Ψ – коэффициент преобразования; Q – теплопроизводительность теплового насоса, Вт·ч.

Выражения (6.64) позволяют составить систему уравнений, описывающих работу схемы, приведенной на рис. 6.12, а, и решить ее как функцию внешних условий. При этом предполагается отбор горячей воды в режиме с постоянной температурой $T_{г.в}$, регулируемой расходом.

Этими уравнениями являются:

$$(T_{\text{вых}} - T_{\text{вх}})/(T_p - T_{\text{вх}}) = 1 - \exp(-Af^{-1}U/W_T); \quad (6.65)$$

$$Q_r = W_r(T_{\text{вых}} - T_{\text{вх}}); \quad (6.66)$$

$$T_{\text{в}} = T_{\text{вх}} - \Delta t_p; \quad (6.67)$$

$$Q_{\text{пол}} = Q_r \Psi / (\Psi - 1); \quad (6.68)$$

$$W_{\text{в}} = Q_{\text{пол}} / (T_{г.в} - T_{х.в}); \quad (6.69)$$

где W_T – расход теплоносителя (водяной эквивалент); Q_r – количество теплоты, получаемой из коллекторов; T_n – температура испарения хладагента, которая ниже $T_{\text{вх}}$ на $\Delta t_n = 5^\circ\text{C}$; $Q_{\text{пол}}$ – теплопроизводительность СТНУ; Ψ – коэффициент преобразования; $W_{\text{в}}$ – количество воды (водяной эквивалент), подогреваемой в СТНУ до температуры $T_{г.в}$.

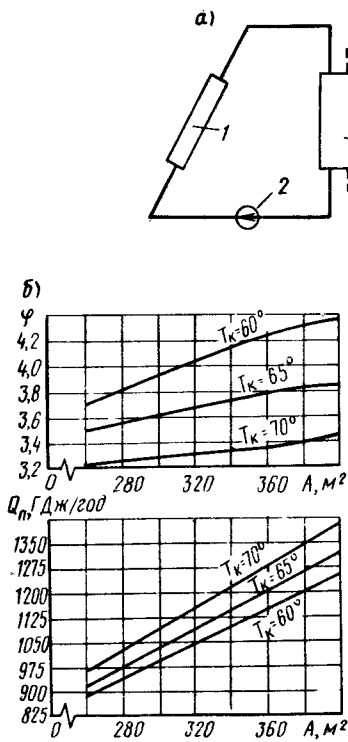


Рис. 6.12. Принципиальная схема (а) и графики (б) зависимости коэффициента преобразования φ и выработки теплоты $Q_{пол}$ для СТНУ от площади коллекторов A и температуры конденсации T_K . 1 – коллекторы; 2 – насос; 3 – испаритель; 4 – конденсаторы; 5 – регулятор температуры; 6 – бак-аккумулятор.

Решая совместно эти уравнения, можно найти аналитическое выражение для $T_{и}$ при $T_K = const$, по которому определяется $T_{вх}$ и далее $T_{вых}$, φ , $Q_{пол}$ и W_B :

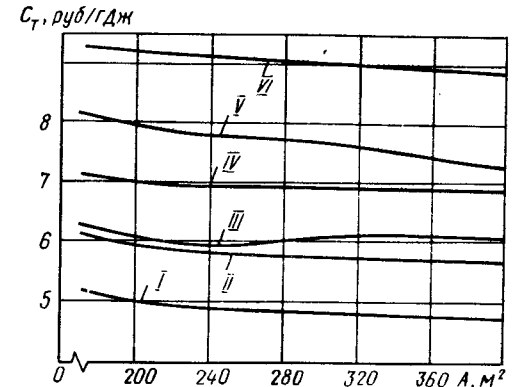
$$T_{и} = \left\{ -(W_T - 49,56) \pm [(W_T - 49,56)^2 - 0,386(W_T T_{вых} - W_T \Delta T_H - 6423)]^{1/2} \right\} / 0,19. \quad (6.70)$$

При использовании этих выражений как основы алгоритма была составлена программа для нахождения среднегодовых эксплуатационных показателей СТНУ горячего водоснабжения, которые (для климатических условий Ялты) приведены на рис. 6.12, б.

Их результаты показывают, что среднегодовой коэффициент преобразования φ имеет обратную зависимость от величин T_K и лежит в пределах 3 ... 4,5, что является достаточно высоким значением, и даже с точки зрения использования топлива вполне оправдывает применение электроэнергии для теплоснабжения. Среднемесячные значения для всех вариантов отличаются от среднегодовых не более чем на 10 ... 15 %.

КПД солнечного теплоприемного контура мало связан с величиной T_K и гораздо меньше, чем для обычных двухконтурных систем, зависит

Рис. 6.13. Зависимости стоимости выработанного СТНУ тепла C_T от K_T и C_3 УСГВ
 I – $C_3 = 3$ руб/ГДж; $K_T = 50$ руб/м²;
 то же, соответственно: II – 6 и 50;
 III – 3 и 75; IV – 6 и 75; V – 12 и 50;
 VI – 12 и 75



от удельной площади коллекторов, изменяясь в интервале 0,52 ... 0,48, что на 15 ... 25 % выше КПД двухконтурных УСГВ без ТНУ (см. табл. 6.4).

Теплопроизводительность СТНУ в рассматриваемом интервале значений A возрастает с ростом T_K , а ее усредненные удельные значения находятся в интервале 3,05 ... 4,15 ГДж/(м²·год) [6,5 ... 12 МДж/(м²·дн.)]. Эти же показатели, вычисленные для климатических условий городов Одесса и Киев, дали близкие результаты.

Это позволяет перейти к технико-экономической оценке и выявлению областей оптимального применения СТНУ, для чего необходимо определить стоимость вырабатываемой теплоты из выражения

$$C_T = [(E_H + I)(K_T F + P) + C_3] / Q_{пол} \quad (6.71)$$

где E_H – нормативный коэффициент окупаемости капитальных вложений в год (принят 0,1); I – норма эксплуатационных издержек как доля капитальных вложений; K_T – удельная стоимость солнечного теплоприемного контура, руб/м²; F – площадь солнечных коллекторов, м²; P – стоимость теплового насоса; руб.; C_3 – стоимость расходуемой для ТНУ электроэнергии, руб.; $Q_{пол}$ – вырабатываемая теплота.

Эффективность устройства СТНУ следует проверить по трем возможным базовым вариантам теплоснабжения: от котельной, от УСГВ без ТНУ и от ТНУ без УСГВ.

Использование графиков на рис. 6.13 позволяет определить условия, при которых теплоснабжение от СТНУ эффективней, чем от котельной.

Из приведенных зависимостей следует, что устройство СТНУ при $K_T = 50$ руб/м² эффективней прямого электроснабжения при $C_3 = 5,6$ руб/ГДж [2 коп./(кВт·ч)], а при $K_T = 75$ руб/м² эффективней, когда $C_3 = 9$ руб/ГДж [3 коп./(кВт·ч)].

Если базовый вариант – ТНУ, устройство УСГВ даст повышение

температуры испарения и улучшение за счет этого термодинамических показателей цикла. Расчеты показывают, что в этом случае зависимости имеют тот же характер, а C_T несколько ниже (в среднем на 1 руб/ГДж).

Для сравнения СТНУ с УСГВ той же производительности определено пороговое значение некоторого комплекса параметров, начиная с которого СТНУ становится экономически целесообразным:

$$f = (E_H + И)(K_T A + P) / Q_{пад} \cdot C_3 \geq 0,215. \quad (6.72)$$

При рассматриваемом значении входящих величин это означает, что $C_3 \geq 3$ руб/ГДж.

Таким образом, показано, что использование СТНУ может быть эффективно в любом из трех возможных случаев: при замене традиционного источника теплоснабжения; устройстве солнечного теплоприемного контура в теплонасосной системе теплоснабжения, установке теплового насоса в системе теплоснабжения.

Если стоимость электроэнергии $C_3 > 2,5$ коп/(кВт·ч) все три варианта эффективны при $K_T = 75$ руб/м²; если $C_3 \leq 1,5$ коп/(кВт·ч), то эффект получают при $K_T = 50$ руб/м².

6.6. РАСЧЕТ СОЛНЕЧНЫХ ПРИСТАВОК К ТЕПЛОАККУМУЛЯЦИОННЫМ ЭЛЕКТРОКОТЕЛЬНЫМ

В главе 4 приведены описания и схемные решения комбинированных солнечно-топливных и солнечно-электрических котельных. Их расчет сводится в первую очередь к определению необходимой площади солнечных коллекторов, что, как и в случае других установок и систем солнечного теплоснабжения, является задачей оптимизационной. Эта задача была решена для солнечно-электрических теплоаккумуляционных котельных при климатических условиях Украины, но результаты решения могут быть использованы в случае отсутствия конкретных данных и для солнечно-топливных котельных, а также для других, близких по параметрам, климатических районов.

В КиевЗНИИЭП составлена программа для расчета в эксплуатационном режиме солнечно-электрической котельной производительностью 25 м³/сут ($a_{сут} = 4,7$ ГДж, $T_{г.в} = 60^\circ$, $T_{х.в} = 15^\circ$), и для климатических условий Ялты ($\varphi = 45^\circ$ с.ш.) и Киева ($\varphi = 50^\circ$ с.ш.). Были выполнены расчеты годовой и сезонной теплопроизводительности при изменении площади коллекторов от 20 до 320 м². Результаты расчета, приведенные на рис. 6.14, могут быть использованы в полном объеме или выборочно для нахождения удельных параметров подобных установок.

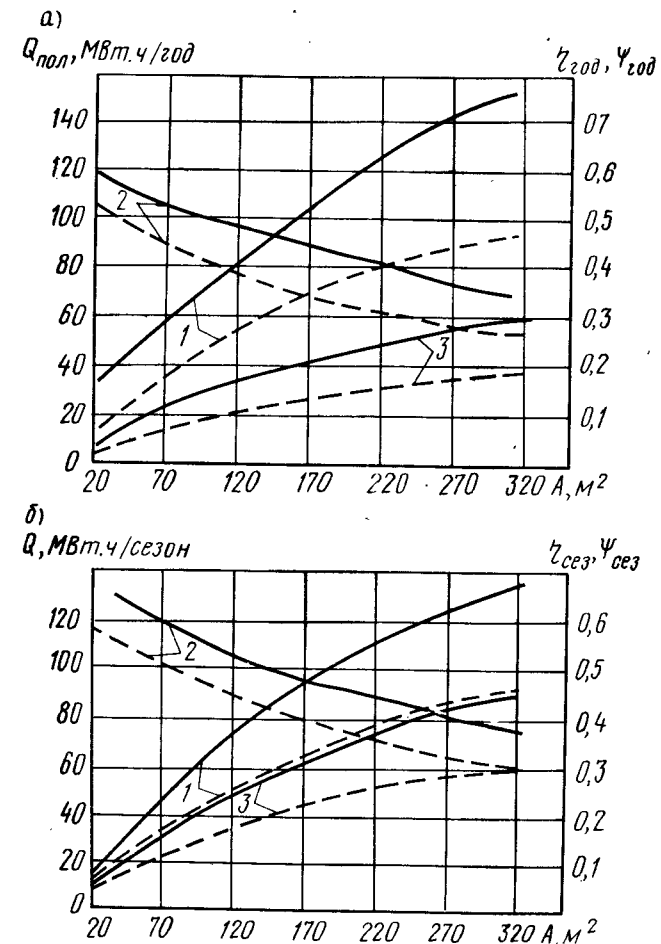


Рис. 6.14. Графики зависимости выработки $Q_{пол}$ КПД η и коэффициента замещения при годовой (а) и сезонной (б) работе приставок для климатических условий Ялты (сплошная линия) и Киева (прерывистая линия)
1 - $Q_{пол}$; 2 - η ; 3 - η

Оценка экономической эффективности, выполненная по традиционной методике, показала, что при удельной стоимости солнечной приставки менее 90 руб/м² она становится экономически целесообразной при стоимости замещаемой электроэнергии выше 20 руб/(МВт·ч). При этом оптимальное значение площади солнечного коллектора растет при снижении удельной стоимости: от 70 м² при 90 руб/м² до 170 м² при 60 руб/м². При стоимости замещаемой электроэнергии 40 руб/(МВт·ч) возрастание площади в исследуемых пределах приводит к росту экономической эффективности устройства солнечных приставок.

6.7. АРХИТЕКТУРНО-КОНСТРУКТИВНЫЕ РЕШЕНИЯ УСТАНОВОК СОЛНЕЧНОГО ТЕПЛО- И ХЛАДОСНАБЖЕНИЯ

При проектировании солнечных установок размещение коллекторов является одним из наиболее сложных вопросов из-за их большой площади (для горячего водоснабжения требуется 1 ... 2 м² на 1 человека, а для отопления – 0,4 ... 0,5 м² на 1 м² площади отапливаемых помещений). При этом необходимо учесть нужную ориентацию и наклон рабочей поверхности, обеспечить максимальную незатеняемость, а также возможность осмотра, очистки и ремонта коллекторов.

Геолиттехнические расчеты показали, что наилучшей ориентацией коллекторов при равнинном характере местности является юг с возможным отклонением на восток и запад до 15 ... 20°.

Угол наклона коллекторов зависит от условий эксплуатации установок. Для круглогодичных систем он примерно равен широте местности; для систем сезонного (летнего) действия – широте местности минус 15 ... 20°, для систем отопления – широте местности плюс 15 ... 20°. При выборе угла наклона коллекторов необходимо учитывать, как это отразится на внешнем виде здания. При малых углах наклона остекленная поверхность коллектора, установленного на кровле здания, будет практически не видна с уровня земли. Вертикальный или близкий к вертикальному коллектор большой площади будет доминирующей чертой внешнего вида здания. Такой коллектор в значительной мере самоочищается (во всяком случае его легче очищать), но он может ослеплять отраженными солнечными лучами.

Различают два принципиально разных приема размещения солнечных коллекторов – включение их в структуру здания и автономная установка. Первый прием более экономичен, так как он в большинстве случаев позволяет отказаться от специальных опор, а сам коллектор может одновременно выполнять функции ограждающих конструкций здания.

При решении коллектора в виде южного ската двускатной кровли его площадь может быть увеличена за счет уменьшения северного ската и преобразования чердачного пространства в мансардный этаж. Такие решения характерны для индивидуальных жилых домов сельского типа (рис. 6.15, а). Стремление увеличить площадь коллектора приводит к созданию односкатных кровель и кровель-стен (рис. 6.15, б). Под ними целесообразно размещать помещения, не требующие естественного освещения. Необходимый угол наклона кровли-стены можно обеспечить, уменьшая глубину верхних помещений или сдвигая вышележащие этажи.

Решение коллектора в виде вертикальной стены эффективно только

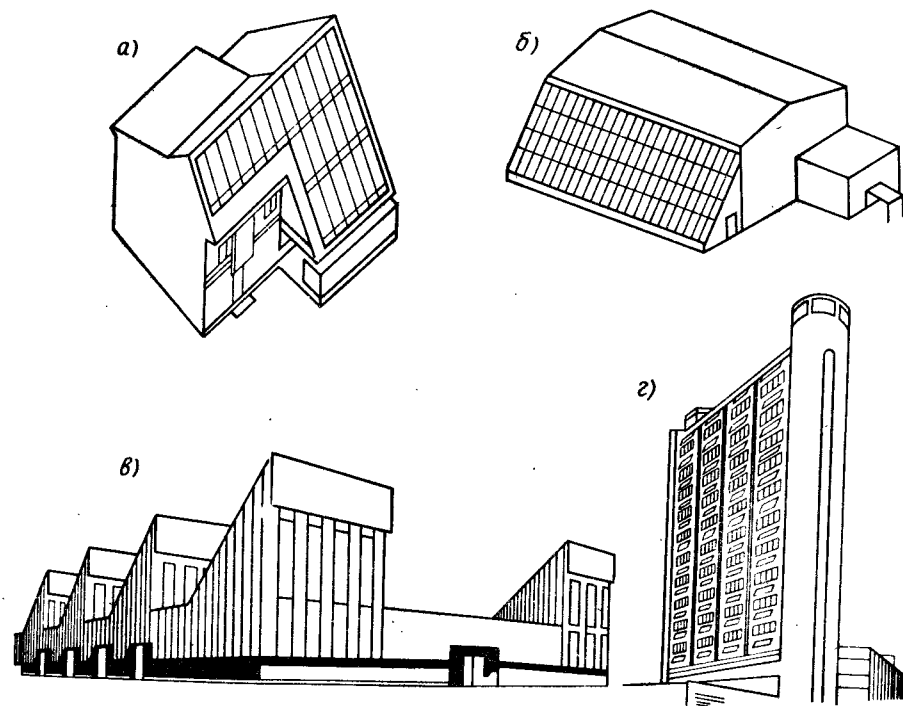


Рис. 6.15. Использование солнечных коллекторов в структуре здания
а – сельский дом мансардного типа; б – общественное здание с односкатной кровлей – стеной; в – шедовые структуры; г – ограждение лоджий и балконов

для обеспечения отопления, так как летом на вертикальную поверхность южной ориентации солнечной радиации приходится в 2,5 раза меньше, чем на наклонную. Для зданий с широким корпусом и зальными помещениями (помещения классов и аудиторий в учебных заведениях, производственные помещения в столовых и ресторанах при периметральном расположении обеденных и торговых залов, в библиотеках, спортзалах, плавательных бассейнах и т.п.) солнечные коллекторы целесообразно размещать на южной стороне шедовых конструкций и складчатых структур, северная сторона которых имеет световые проемы (рис. 6.15, в). Использование коллекторов в качестве ограждений лоджий и балконов южного фасада не создает трудностей в обеспечении инсоляции помещений и не требует изменений планировочных решений и конструктивных схем зданий (рис. 6.15, г). Благодаря особенностям пространственной ориентации коллекторы могут с успехом выполнять роль солнцезащитных устройств.

Самым простым и удобным с точки зрения эксплуатации является

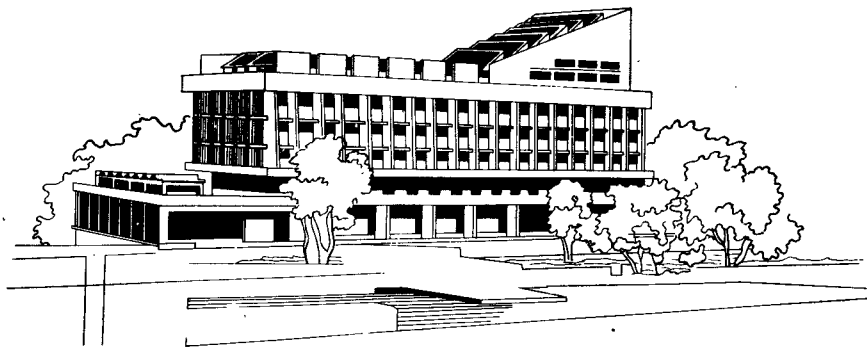


Рис. 6.16. Солнечные коллекторы на плоской кровле

размещение коллекторов на плоской крыше здания. При этом возможны несколько вариантов [5]:

1. "Ковровое" размещение. Коллекторы устанавливают в виде горизонтальных рядов или блоков; расстояние между рядами определяется условиями затенения. При таком решении коллекторы могут быть скрыты парапетом или установлены открыто, подчеркивая ритм вертикальных элементов фасада.

2. Размещение в виде наклонной структуры, поднимающейся к северу. Для уменьшения высоты образующегося при таком варианте "паруса" возможно сочетание "коврового" размещения и приподнимающейся структуры или устройство нескольких "парусов" – каскадов. По сравнению с "ковровым" размещением устройство коллекторов в виде поднимающейся к северу структуры позволяет увеличить их площадь. Кроме того, пространство под северной частью структуры может быть использовано под летнее кафе, площадки отдыха или крышную котельную (рис. 6.16).

3. Размещение в виде навесов над эксплуатируемой кровлей. Возможны следующие варианты навесов: навес-пергола; гофрированный; навес с южным скатом – коллектором, с северным – рефлектором.

В существующих зданиях коллекторы обычно размещают на кровле. При этом для зарубежной практики характерно расположение небольших площадей коллекторов систем горячего водоснабжения на южных скатах кровли, а в СССР – на плоской кровле.

Недостатком последнего решения является необходимость устройства специальных конструкций для установки коллекторов в требуемое положение. На эти конструкции действуют ветровые нагрузки, на них расходуются значительное количество металла или железобетона. Опорные конструкции задерживают снег на кровле, затрудняют ремонт

кровельного ковра, а элементы крепления опор, воспринимающие динамические нагрузки, снижают надежность кровли.

Несущие конструкции существующих зданий не всегда могут воспринять нагрузку от коллекторов. В этом случае их следует располагать автономно. Так, для солнечно-топливной котельной пансионата "Горизонт" в Алуште принята структура, расположенная над площадкой котельной, опирающаяся на собственные опоры. Такое решение удобно для условий ограниченных территорий. Другим примером может служить коллектор пансионата в Судаче, опорные конструкции которого расположены на склонах, непригодных для строительства зданий.

Типичная конструкция коллектора предусматривает герметичное остекление, наличие приемника излучения и тепловой изоляции. Эти элементы, за исключением приемника излучения, можно использовать в качестве ограждений. Удачным примером совмещения коллекторов с ограждающими конструкциями может служить здание гелиоцентра Минэнерго СССР, где приемники расположены за наклонным витражом южной стены. Оригинальный опытный образец плоской кровли, включающей гелиоприемное устройство, разработан ТбилЗНИИЭП. В битумном покровном слое уложены стальные или пластмассовые трубы диаметром 15 мм, с шагом 50 мм. Такая конструкция обеспечивает нагрев воды до 40 ... 50 °С в летнее время.

Несущую способность приемника излучения солнечного коллектора и соединительных трубопроводов используют в так называемых "гелиофермах", разработанных КиевЗНИИЭП. Применение гелиоферм пролетом 12 ... 18 м позволяет снизить расход металла на опорные конструкции почти в 2 раза. Кроме того, установка гелиоферм над плоской кровлей не требует устройства промежуточных опор, что обеспечивает нормальные условия эксплуатации рулонного ковра покрытия.

6.8. ТИПОВЫЕ ПРОЕКТЫ СИСТЕМ СОЛНЕЧНОГО ТЕПЛОСНАБЖЕНИЯ

По состоянию на 01.01.89 г. в стране разработано более 300 проектов установок солнечного горячего водоснабжения, отопления и охлаждения, в том числе 13 типовых и 21 проект для повторного применения установок солнечного горячего водоснабжения. Наиболее распространенные типовые проекты и адреса их распространителей приведены в прил. 1.

Ниже дана информация о наиболее распространенных и широких по охвату объектов типовых проектах, разработанных институтами Госкомархитектуры.

Как уже указывалось, учреждения сезонного действия являются

наиболее подходящими объектами для внедрения систем солнечного горячего водоснабжения. В первую очередь это относится к комфортному горячему водоснабжению спальных корпусов, душевых комнат, умывальников и т.д., где в отличие от технологических систем в столовых, прачечных и т.д. нет высоких требований в части надежности и температуры подаваемой воды.

На основании имеющегося опыта строительства и эксплуатации гелиосистем в КиевЗНИИЭП разработан проект унифицированных систем солнечного горячего водоснабжения для учреждений отдыха и туризма. Проект разработан для объектов, строящихся в IУ климатическом районе Украинской ССР (южный берег Крыма) с сейсмичностью в 8 баллов. В зависимости от условий привязки и эксплуатации УСГВ либо дополняет существующую систему горячего водоснабжения, позволяя в летнее время отказаться или уменьшить потребление тепла от существующих источников теплоснабжения, либо является автономным, единственным, источником горячего водоснабжения сезонных объектов в летнее время. Установки производительностью 7,5; 15; 25; 30; 35 и 70 м³/сут разработаны для нагрева воды до температур 45° и 50°С.

Система (рис. 6.17) работает следующим образом. Теплоноситель (антифриз или деаэрированная и силикатированная вода) с помощью сетевого насоса циркулирует между солнечными водонагревателями, где он нагревается, и скоростным водоподогревателем-теплообменником, в котором отдает полученное тепло холодной водопроводной воде и направляется обратно в солнечные водонагреватели. В циркуляционном контуре предусмотрен также расширительный бак и обводной участок трубопровода с регулирующим трехходовым клапаном, позволяющим изменять количество циркулирующего теплоносителя в зависимости от интенсивности солнечной радиации и тем самым поддерживать его постоянную температуру нагрева.

Холодная вода в скоростном водоподогревателе теплообменника нагревается до постоянной температуры за счет изменения ее расхода регулятором температуры и сливается в баки-аккумуляторы. Из них вода насосами горячего водоснабжения подается к водоразборной арматуре, либо при ее достаточном количестве в баках и при недостаточной температуре (в результате остывания и малого разбора) к водоподогревателю-теплообменнику для догрева до нужной температуры.

В проекте использованы серийно выпускаемые Братским заводом отопительного оборудования солнечные водонагреватели.

Солнечные водонагреватели могут быть расположены на плоских и наклонных крышах зданий, открытых площадях, теневых навесах и т.д. Угол наклона солнечных водонагревателей к горизонтальной

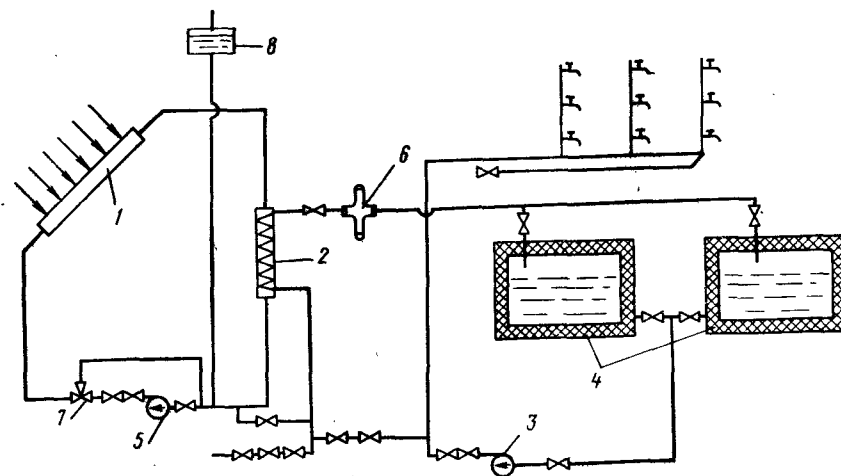


Рис. 6.17. Принципиальная схема УСГВ с отбором воды постоянной температуры
1 — солнечный нагреватель; 2 — скоростной водоподогреватель; 3 — сетевой насос; 4 — баки-аккумуляторы; 5 — циркуляционный насос; 6 — регулятор температуры; 7 — регулирующий клапан; 8 — расширительный бак

плоскости составляет 35°; ориентация — южная. Отдельные водонагреватели по 20 ... 22 шт. соединяют в монтажные элементы (модули), из которых набирают требуемую для данной производительности гелиосистемы суммарную площадь.

Все технологическое оборудование: насосы, теплообменники, баки-аккумуляторы горячей воды, шкафы КИПаА и электротехническое оборудование для удобства обслуживания и ремонта собрано в единый технологический блок, размещаемый в отдельно стоящем здании. Его крышу используют для размещения гелиоприемников и при требуемой производительности 8 ... 10 м³/сут блок можно эксплуатировать автономно как комплексную установку.

Для каждой системы предусмотрен следующий объем автоматизации:

включение насоса теплоприемного контура при достижении заданной температуры воды после коллекторов и неполных баках-аккумуляторах или при баках-аккумуляторах, наполненных водой недостаточной температуры;

включение рабочего насоса системы горячего водоснабжения при баках-аккумуляторах, наполненных водой заданной температуры, и при наличии водоразбора или при баках-аккумуляторах, наполненных водой недостаточной температуры, и при достаточной температуре теплоносителя в гелиоконтуре перед водоподогревателями;

включение резервных насосов при выходе из строя рабочих насосов; открытие соленоидного вентиля № 1 на трубопроводе холодной воды при достижении заданной температуры теплоносителем в теплоприемном контуре и неполных баках-аккумуляторах, а также открытие соленоидного вентиля № 2 на перемычке "циркуляционный насос - теплообменник" при достаточной температуре теплоносителя перед водоподогревателями и баках-аккумуляторов, наполненных водой пониженной температуры;

регулирование температуры теплоносителя в гелиоконтуре при работе насоса в заданных пределах;

контроль уровня воды в баках-аккумуляторах и расширительном баке гелиоконтура.

Аппаратуру управления и сигнализации устанавливают на щите автоматизации. Приборы, аппараты - стандартные, серийно выпускаемые.

Солнечные коллекторы, расположенные на кровлях, объединены в блоки. В проекте предусмотрено 5 конструктивных разновидностей таких блоков на 12, 20, 26, 40 и 52 коллектора, что позволяет в зависимости от конфигурации плана крыши и ориентации здания располагать на крыше максимально возможное число коллекторов.

Вместимость бака-аккумулятора принимают равной среднесуточной производительности установки. Это позволяет обеспечить возможность разбора всего объема воды в вечернее время, а также межсуточное аккумулирование на пасмурный день, следующий после ясного.

В проекте для установок конкретной производительности приведены результаты вычисленных на ЭВМ расходов воды в сутки, коэффициентов покрытия Ψ нормативной нагрузки и полезного действия для трех уровней обеспеченности покрытия системой технологической нагрузки:

минимального - выработка нормативного количества воды в лучший месяц сезона; в остальные месяцы выработка ниже нормативной;

среднего - выработка за сезон потребного количества воды; при этом в некоторые месяцы выработка ниже нормативной, а в некоторые выше;

максимального - обеспечение худшего месяца сезона; в остальные месяцы выработка выше нормативной.

Выбор одного из вариантов обуславливается требованиями надежности, условиями эксплуатации, изменением нагрузки в течение сезона и другими факторами.

Результаты расчетов производительности гелиосистемы для климатических условий Ялты и Киева, выполненные на ЭВМ по специально разработанной программе, приведены ранее в табл. 6.7.

Типовой проект "Узлы, детали и оборудование гелиосистем жилых и общественных зданий массового строительства" выпущен в 1986 г. и ориентирован для применения при проектировании таких зданий с использованием ВСН 52-86. Он состоит из 3 альбомов: "Гелиотехнология", "Строительные конструкции" и "Автоматика".

В альбоме "Гелиотехнология" приведены рекомендуемые принципиальные схемы установок солнечного горячего водоснабжения многоэтажных и малоэтажных жилых домов, детских садов-яслей, общественных зданий санаторно-курортного типа и др.; описана их работа, даны характеристики используемого оборудования, приведены варианты гидравлической обвязки солнечных коллекторов, оборудования и т.д.

В альбоме "Строительные конструкции" приведены решения по компоновке в блоки коллекторов различных типов, их размещению на кровле и на территории, разработаны опорные конструкции, под коллекторы и оборудование. Выполненные решения унифицированы и специфицированы.

В альбом "Автоматика" включены электрические принципиальные схемы для управления системами. В нем также приведены требования к их выполнению и охарактеризованы приборы и средства автоматизации и измерения, необходимые для обеспечения работоспособности установок.

В 1988 г. разработан типовой проект "Установки солнечного горячего водоснабжения сезонного действия производительностью 2; 5; 10; 30; 40 и 50 м³/сут, предназначенный как для нового строительства, так и для использования при реконструкции существующих зданий. Он состоит из альбомов: "Технология солнечного горячего водоснабжения", "Конструктивные решения", "Электрооборудование" и "Автоматика".

Все запроектированные установки солнечного горячего водоснабжения (УСГВ) предназначены для работы в межотопительный период и предполагают (или уже включают в схему) дублирующий источник. Они прошли стадию экспериментальной проверки и имеют эксплуатируемые аналоги.

В проекте приведены три основных принципиальных схемы: установки солнечного горячего водоснабжения малой мощности производительностью 2 м³/сут; установок производительностью 5 и 10 м³/сут и отбором воды двух разных температур; установок производительностью 30, 40 и 50 м³/сут.

Основной особенностью схемы установки солнечного горячего водоснабжения малой мощности (УСГВ-2) (рис. 6.18) является сочетание единого контура циркуляции теплоносителя с децентрализованными доводчиками. Догрев и накопление теплоты осуществляются в баке-

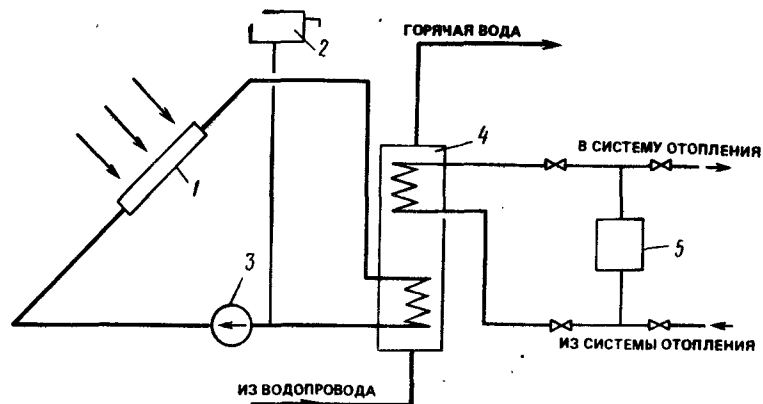


Рис. 6.18. Принципиальная схема УСГВ в с. Пересадовка
1 — солнечный нагреватель; 2 — расширительный бак; 3 — циркуляционный насос; 4 — бак-аккумулятор горячей воды; 5 — отопительный котел

аккумуляторе специальной конструкции с двумя змеевиками. Такая система может быть использована в малоэтажных жилых домах с поквартирными системами отопления или в других подобных объектах с децентрализованными генераторами теплоты. Вода к бакам-аккумуляторам, установленным на кухнях каждой квартиры, подводится из водопровода в нижнюю часть бака, горячая вода поступает из верхней части. Наличие в баках двух змеевиковых теплообменников позволяет осуществлять работу установки в двух режимах. В летнее время оба змеевика используют для нагрева воды от установки солнечного горячего водоснабжения, а в переходный период верхний змеевик служит для догрева воды от отопительного котла. Включение в работу отопительного котла и переключение трехходовых кранов осуществляются вручную.

В проекте приведены примеры использования установки в поквартирных системах горячего водоснабжения малоэтажных жилых домов и даны примеры расположения солнечных водонагревателей на кровле и расстановки оборудования на кухне, аксонометрическая схема трубопроводов.

Установки для догрева воды до двух температур (УСГВ-5; 10); запроектированы для получения горячей воды нормальной (55 ... 50 °C) и пониженной (35 ... 40 °C) температур в соотношении 2:1. Они предназначены для использования, в первую очередь, в детских дошкольных учреждениях (садах-яслях, домах ребенка, детских санаториях и т.д.), но могут применяться и на других объектах, где можно разделить нагрузку горячего водоснабжения по температурным

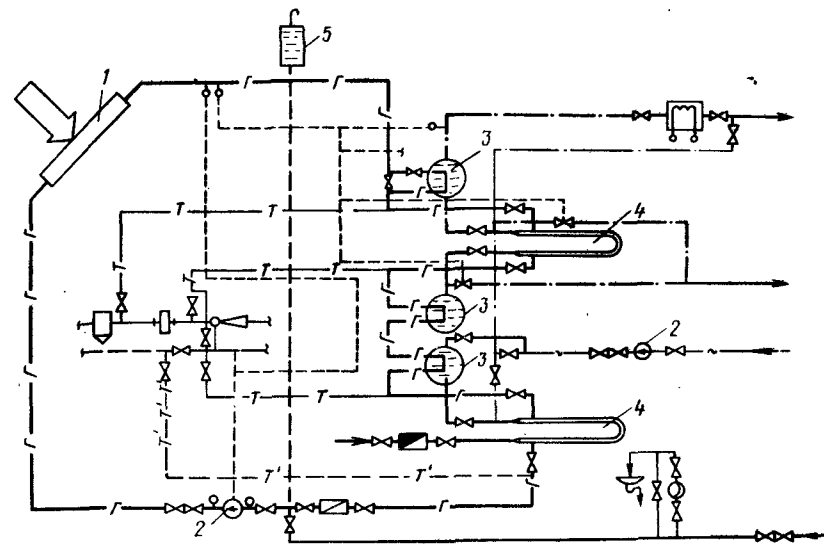


Рис. 6.19. Принципиальная схема УСГВ для догрева воды до двух температур
1 — солнечный нагреватель; 2 — циркуляционный насос; 3 — бак-аккумулятор; 4 — скоростной водоподогреватель; 5 — расширительный бак; Г — теплоноситель; Т — теплосеть подающая; Т' — теплосеть обратная

параметрам (например, в учреждениях отдыха и туризма разделить горячую воду для умывальников (душей и столовых).

Установка (рис. 6.19) включает солнечные нагреватели, циркуляционные насосы, баки-аккумуляторы, скоростные водоподогреватели, расширительный бак, арматуру и трубопроводы. Контур потребления включает в себя ввод водопровода, повысительные насосы (устанавливаемые при необходимости), трубное пространство — скоростных и межтрубное пространство — емкостных теплообменников. Дополнительный подогрев воды для стирочной и кухни происходит в проточных электроводонагревателях.

В проекте приведены примеры расстановки оборудования. Баки-аккумуляторы располагают на площадке хоздвора; щиты управления, арматуру с электроприводом, насосы на виброоснованиях, электроводонагреватели — в подвале здания под хозяйственными помещениями; солнечные нагреватели — на кровле основного здания (возможна их установка на теневых навесах в увязке с архитектурно-планировочными решениями).

Установки производительностью 30, 40 и 50 м³/сут (УСГВ-30, 40, 50) предназначены для горячего водоснабжения многоэтажных жилых домов, гостиниц, учреждений отдыха и лечебно-оздоровительных учреждений (рис. 6.20).

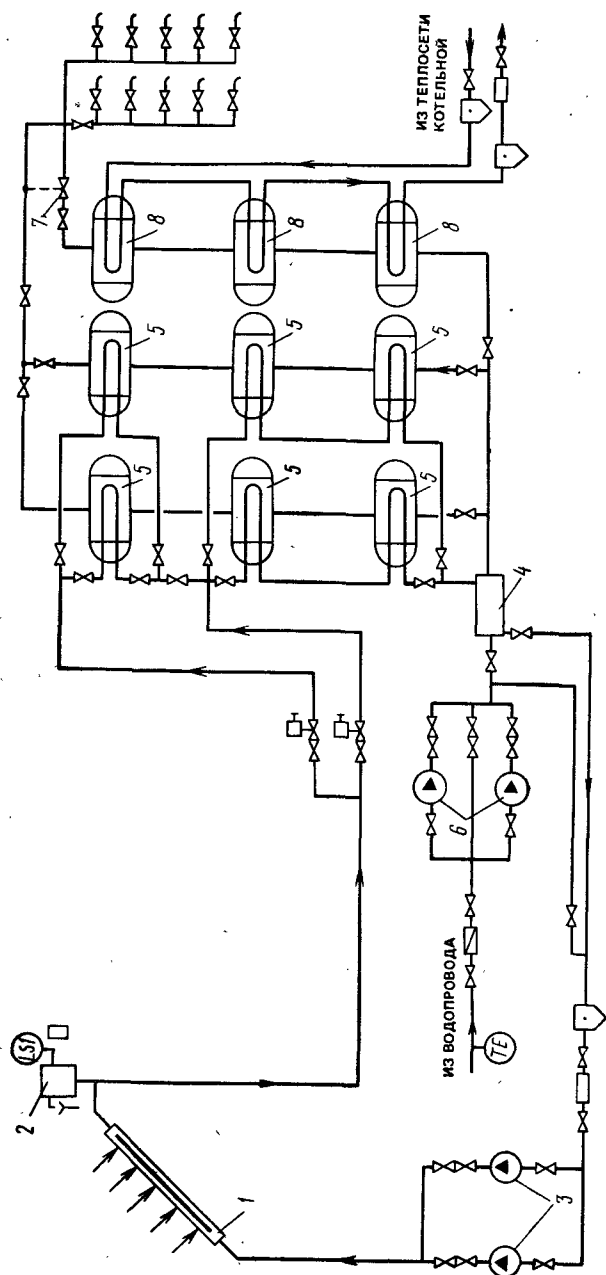


Рис. 6.20. Принципиальная схема УСГВ с дублирующим источником для многоэтажных жилых домов, гостиниц
 1 — солнечный нагреватель; 2 — расширительный бак; 3 — циркуляционные насосы; 4 — теплообменник проточный; 5 — бак-аккумулятор;
 6 — сетевые насосы; 7 — регулятор температуры; 8 — бак-накопитель дублирующего источника

Тепловоспринимающий контур установки заполняют деаэрированной водой из внешнего источника, подпитку осуществляют из водопровода.

При достижении температуры воды 55°C в первых (по ходу теплоносителя) баках-аккумуляторах их дальнейший подогрев автоматически исключается. Теплоноситель продолжает догревать следующие по ходу баки. При недостаточной температуре воды в баках-аккумуляторах автоматически включается подача горячей воды из баков с водой, нагреваемой теплоносителем от традиционного источника — котельной.

Все технологическое оборудование собрано в блок, кровля которого выполнена как солнечные нагреватели по металлической обрешетке. Солнечные нагреватели Братского завода собраны в блоки по 3, 5 и 10 шт. и обрамлены рамками из равнополосных уголков. Их устанавливают на металлические опоры и стойки с последующей приваркой к ним.

В проекте приведены пример расстановки солнечных водонагревателей на кровле жилого дома серии 67 для широтной ориентации. При привязке расстановка коллекторов на кровле зданий и отдельно стоящих конструкций увязывается с архитектурно-планировочными решениями площадки.

Теплотехнические параметры установок трех типов вычислены на ЭВМ по специально разработанным программам, хранящимся в фонде алгоритмов и программ Госкомархитектуры. Определена выработка теплоты от солнечной радиации и дублирующего источника, найден коэффициент полезного действия УСГВ и коэффициент замещения нагрузки солнечной энергией. Вычисления проведены для III строительного-климатического района по метеоусловиям Одессы, а для IУ — по метеоусловиям Баку.

В альбоме "Конструктивные решения" разработаны облегченные конструкции под блоки солнечных коллекторов для их размещения на плоских крышах и площадках, а также решения скатных крыш, совмещаемых с солнечными коллекторами. Запроектированы многоярусные опорные конструкции под секционные баки-аккумуляторы с площадками обслуживания и технологические блоки для размещения оборудования.

В альбоме "Электрооборудование" приведены планы его размещения и разводок сетей, вводно-распорядительные устройства и спецификации оборудования.

В альбоме "Автоматика" — разработаны функциональные и электрические принципиальные схемы управления и автоматизации установок, перечень приборов и средств, спецификации оборудования.

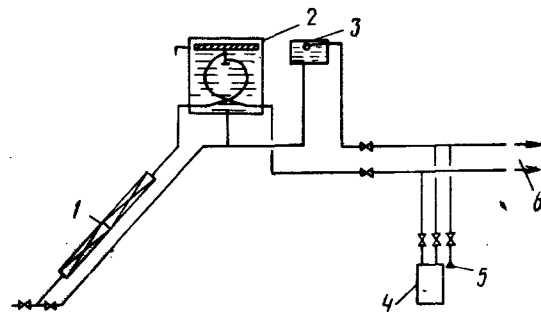


Рис. 6.21. Схема гелиодушевой и гелиогенераторов
 1 — солнечный нагреватель;
 2 — бак-аккумулятор; 3 — уравнивающий бак; 4 — листовая генератор тепла; 5 — магистраль холодной воды; 6 — к потребителю

Широкое распространение получили разработанные ТашЗНИИЭП типовые проекты гелиодушевых на 2 и 4 кабины и гелиогенераторов горячей воды производительностью 500 и 1000 л/сут (рис. 6.21). Однако использование в них стальных коллекторов Братского завода, работающих по одноконтурной схеме, существенно ограничивает их эффективную область применения.

Помимо перечисленных имеется целый ряд разработанных типовых проектов и типовых проектных решений, привязанных к локальным, региональным архитектурно-конструктивным или технологическим решениям.

Литература

1. Бекман У., Клейн С., Лаффи Дж. Расчет систем солнечного теплоснабжения. — М.: Энергоиздат, 1982. — 80 с.
2. Лаффи Дж., Бекман У. Тепловые процессы с использованием солнечной энергии. — М.: Мир, 1977. — 354 с.
3. Константиновский Ю.А., Заваров А.И., Рабинович М.Д., Ферг А.Р. Использование солнечной энергии для теплоснабжения зданий — Киев: Будивельник, 1985. — 104 с.
4. Пономарев В.Н., Тютюников А.И., Мосягин В.Ю. Анализ работы гелиосистемы с теплонасосной установкой // Холодильная техника. — 1982. — № 6. — С. 46—49.
5. Рекомендации по проектированию установок солнечного горячего водоснабжения для жилых и общественных зданий: К ВСН 52-86.— Киев: КиевЗНИИЭП, 1987. — 119 с.
6. Рымкевич А.А., Барский М.А. Техничко-экономическое обоснование выбора источника холодоснабжения для кондиционирования воздуха//Холодильная техника. — 1966. — № 9. — С. 22—26.

Глава 7. АВТОМАТИЗАЦИЯ РАБОТЫ СИСТЕМ СОЛНЕЧНОГО ТЕПЛО- И ХЛАДОСНАБЖЕНИЯ

7.1. ЗАДАЧИ АВТОМАТИЗАЦИИ СИСТЕМ ТЕПЛО- И ХЛАДОСНАБЖЕНИЯ

Автоматизация систем тепло- и холодоснабжения (СТХС) позволяет повысить точность поддержания технологических параметров на объекте управления, получить дополнительную экономию энергетических ресурсов, снизить эксплуатационные расходы, повысить теплопроизводительность СТХС. В ряде случаев она создает возможность для перевода рассматриваемых систем на работу в часы льготного тарифа электроэнергии, позволяет существенно снизить расходы на отопление и охлаждение помещений за счет рационального управления режимами аккумуляирования тепла (холода), сокращения потерь энергии в окружающую среду и др.

Основной особенностью систем солнечного тепло- и холодоснабжения как объектов автоматического управления является несовпадение суточного и годового хода тепловых лучистых потоков и требуемых режимов потребления тепловой энергии зданиями и их инженерными системами.

Различие в режимах теплоступления и теплоснабжения выдвигает необходимость, с одной стороны, в оснащении гелиосистем тепловыми аккумуляторами, а с другой стороны, в оборудовании этих систем дублирующими (пиковыми) источниками теплоты.

Задачи автоматического управления системами солнечного теплоснабжения в общем виде можно сформулировать следующим образом:

независимо от режима радиационных теплоступлений должны поддерживаться требуемые значения регулируемых параметров (температуры воздуха в помещении, температуры воды в системе горячего водоснабжения и др.) на объекте теплоснабжения;

энергетические потери при преобразовании лучистой энергии в тепловую, при транспорте и хранении произведенного тепла должны быть минимальными;

работу гелиосистем необходимо организовать таким образом, чтобы затраты топливно-энергетических ресурсов при производстве теплоты дублирующим источником, а также ущерб от загрязнения окружающей среды были сведены к минимуму;

должна быть обеспечена защита солнечных коллекторов, а также других элементов гелиосистем от замерзания, перегрева и механических повреждений.

Решение первой задачи можно представить как

$$\min \sum_{i=1}^N [\Delta t_i(\tau)]^2 \quad (7.1)$$

При условии, что

$$\Delta t_i(\tau) \leq \Delta t_{\text{норм}} \quad (7.2)$$

где τ — момент времени; T — изучаемый временной промежуток работы системы (год, отопительный сезон, месяц, сутки и т.п.); N — число измерений, проведенных за период времени T ; Δt_i — отклонение значения регулируемой температуры в момент времени τ от заданного значения; $\Delta t_{\text{норм}}$ — нормированное (максимально допустимое) отклонение регулируемой температуры от заданного значения.

Минимизация тепловых потерь в системе солнечного теплоснабжения имеет место при условии

$$\min \int_0^T [Q_{\text{п.солн}}(\tau) + Q_{\text{п.тр}}(\tau) + Q_{\text{п.а}}(\tau) + Q_{\text{п.пр}}(\tau)] d\tau, \quad (7.3)$$

где $Q_{\text{п.солн}}$ — потери энергии при улавливании солнечной радиации, ее преобразовании в тепловую и переносе (рассеивании) произведенной тепловой энергии из солнечного коллектора в окружающую среду; $Q_{\text{п.тр}}$ — потери полученной энергии при транспортировании в гелиосистеме; $Q_{\text{п.а}}$ — потери тепловой энергии в аккумуляторе; $Q_{\text{п.пр}}$ — потери тепловой энергии в прочих элементах системы солнечного теплоснабжения.

Минимизация затрат топливно-энергетических ресурсов будет обеспечена при

$$\max \frac{\int_0^T Q_{\text{солн}}(\tau) d\tau}{Q_{\text{общ}}(\tau) d\tau}, \quad (7.4)$$

где $Q_{\text{солн}}(\tau)$ — количество энергии, вырабатываемое в солнечном коллекторе в момент времени τ ; $Q_{\text{общ}}(\tau)$ — суммарное количество энергии, вырабатываемое всеми видами теплоисточников.

При этом должны выполняться также экономические условия

$$\min \int_0^T Z_y(\tau) d\tau; \quad (7.5)$$

$$\int_0^T Z_{\text{солн}}(\tau) d\tau \leq \int_0^T Z_a(\tau) d\tau, \quad (7.6)$$

где $Z_y(\tau)$ — стоимостная характеристика экологического ущерба от работы бивалентной (поливалентной) системы, $Z_{\text{солн}}(\tau)$ — затраты на эксплуатацию системы, использующей солнечную энергию; $Z_a(\tau)$ — затраты на эксплуатацию альтернативного источника тепла при условии выработки одного и того же количества энергии за одинаковый период времени.

Задача поддержания требуемых параметров решается управлением потокораспределения через гелиоприемники и тепловые аккумуляторы, а также изменением включенной мощности дублирующего источника.

Минимизация затрат при производстве в солнечном коллекторе, транспортировании и хранении тепловой энергии, достигается прекращением циркуляции теплоносителя в периоды отсутствия солнечного облучения, изменением ориентации солнечного коллектора в пространстве, обеспечивающем максимальный коэффициент эффективности коллектора при поглощении солнечных лучей и сокращение потерь при отсутствии облучения.

Минимизация затрат топливно-энергетических ресурсов при работе бивалентных систем обеспечивается за счет покрытия гелиоустановками базовой части годового (суточного) графика нагрузки и работы дублирующего источника в пиковом режиме, а также путем сезонного аккумулирования тепла (холода). Защиту оборудования гелиосистем осуществляют с помощью специальных автоматических устройств.

Многообразие типов систем солнечного тепло- и хладоснабжения предопределяет необходимость разработки и применения большого числа вариантов методов и схем их автоматизации.

При выборе вариантов следует учитывать следующие классификационные признаки систем:

виды тепловой нагрузки — сезонное горячее водоснабжение, круглогодичное горячее водоснабжение, технологическая нагрузка, кондиционирование воздуха, теплоснабжение, тепло- и холодоснабжение;

типы систем — автономные (без дублирующего источника тепловой энергии, с пиковым котлом на органическом топливе, с электродкотлом, с печью, с теплонасосной установкой); централизованные (гелио-структуры, связанные с системой теплоснабжения от ТЭЦ, тоже от районной котельной);

виды теплоносителя и количество контуров циркуляции — водяные одноконтурные системы, жидкостные двухконтурные и многоконтурные системы, водовоздушные и воздуховоздушные системы;

способы циркуляции теплоносителя — термосифонные (с естественной циркуляцией), с принудительной циркуляцией;

типы солнечных коллекторов — плоские солнечные коллекторы, фокусирующие солнечные коллекторы без механизма слежения, тоже с механизмом слежения, баки — солнечные водонагреватели, струйные солнечные коллекторы, открытые солнечные бассейны;

виды пассивных гелиосистем — без специальных устройств регулирования поступления солнечной радиации, со специальными устройствами и естественной циркуляцией воздуха, тоже с принудительной циркуляцией;

виды аккумуляции – суточное, сезонное (в водяных, в гравийных, аккумуляторах, в грунте).

Свойства технологического процесса в СТХС характеризуются такими физическими величинами, как давление, уровень, расход и температура теплоносителя. Параметры делятся на качественные (уровень или объем жидкости для гидравлической емкости, ее давление, температура и т.д.) и количественные (приток теплоносителя в резервуар, расход теплоносителя). Параметры находятся в тесной функциональной связи и, изменяя один из них, можно управлять изменением второго. В общем виде в задачу управления технологическим процессом системы СТХС входит управление всеми простыми единичными цепями этого процесса и связывание их между собой.

Многообразные динамические воздействия на процессы, протекающие в автоматизируемых объектах систем СТХС, вызываются сравнительно небольшим числом факторов: непрерывных и дискретных. К первым относятся изменения давления, расхода, уровня, количества теплоты и т.д.; ко вторым – состояние исполнительных механизмов и оборудования.

Основные общие особенности систем СТХС заключаются в следующем:

зависимость режима работы системы от постоянно изменяющихся технологических и климатических параметров, а именно: от интенсивности солнечной радиации, изменения угла наклона солнцестояния по отношению к солнечному коллектору, метеоусловий;

зависимость режима работы системы от изменяющейся в течение суток тепловой нагрузки потребителей (горячее водоснабжение, отопление);

необходимость обеспечения наиболее экономичных процессов сбора, накопления и распределения солнечной энергии;

необходимость обеспечения наиболее эффективного регулирования отбора теплоты системой СТХС от дублирующего источника (ИТП, ЦТП, электроподогрев, ТНУ и т.д.).

Приведенные особенности работы систем СТХС показывают, что для оптимального управления недостаточно наличия квалифицированного обслуживающего персонала, а необходимо использования современных средств автоматического контроля и управления.

Успех автоматизации систем СТХС в значительной степени определяется выбором степени и объема автоматизации. По степени автоматизации различают объекты с частичной, комплексной и полной автоматизацией.

Частичная автоматизация – первый этап, при котором на автоматическое управление переводят отдельные узлы и механизмы. Частичная автоматизация не позволяет использовать все преимущества автомати-

зации, так как в технологической цепи остаются неавтоматизированные процессы.

Комплексная автоматизация – второй этап, при котором весь комплекс технологических операций осуществляется по заранее разработанному алгоритму с помощью различных автоматических устройств, объединяемых общей системой управления. При этом функции человека сводятся к наблюдению за ходом процесса, анализу его показателей и выбору режимов работы оборудования.

Полная автоматизация – завершающий этап автоматизации технологического процесса систем СТХС, при котором система автоматических устройств выполняет без непосредственного участия человека весь комплекс операций технологического процесса, включая выбор и установление режимов работ, обеспечивающих наилучшие технико-экономические показатели в данных условиях. Основой перехода к полной автоматизации служит определение и установление оптимальных режимов работы оборудования и автоматизация оперативного управления, т.е. автоматическое согласование режимов работы отдельных узлов и агрегатов. Для решения этих задач широко используется вычислительная техника [3].

7.2. АВТОМАТИЧЕСКИЕ УСТРОЙСТВА И РЕГУЛЯТОРЫ, ПРИМЕНЯЕМЫЕ В СХЕМАХ АВТОМАТИЗАЦИИ СИСТЕМ СТХС

В системах автоматизации наиболее широко используют датчики, в которых какие-либо неэлектрические величины преобразуются в электрические, так как последние (ток, напряжение и др.) можно легко измерять, усиливать, передавать на значительные расстояния, а при необходимости преобразовывать в другие величины.

Такие датчики разделяются на две группы: параметрические, в которых изменение соответствующей неэлектрической величины преобразуется в изменение параметра электрической цепи – активное, индуктивное или емкостное сопротивление, генераторные, в которых изменение неэлектрической величины, например температуры, преобразуется в электродвижущую силу.

В системах автоматизации применяют электрические датчики следующих видов: индуктивные, емкостные, датчики сопротивления, датчики термоэлектрические. Наряду с электрическими широко используют датчики, непосредственно воспринимающие изменение неэлектрических величин (давления, расхода и температуры), в регуляторах прямого действия.

Следует отметить, что в системах СТХС и, в частности, в солнечном теплоприемном контуре рекомендуется измерять параметры теплоносителя непосредственно в солнечном коллекторе, а при невозмож-

ности этого – в трубопроводе, находящемся в непосредственной близости от него. Несоблюдение этого правила приводит к значительным погрешностям измерения, а соответственно и управления системой СТХС, к улучшению ее технико-экономических показателей.

Исполнительные механизмы автоматических устройств систем СТХС, предназначены для силового воздействия на конечное звено автоматического устройства – регулирующий или управляющий орган. Исполнительные механизмы могут выполнять простейшие операции (открыть-закрыть), например, вентиль с электромагнитным приводом, и более сложные – плавное (пропорциональное) регулирование.

Исполнительные механизмы, применяемые в системах СТХС, бывают электрическими (с электродвигателями и электромагнитами) и гидравлическими, которые разность давлений рабочей жидкости преобразуют в механическое перемещение регулирующего органа.

В качестве исполнительных механизмов и регулирующих органов в системах СТХС рекомендуется применять:

регулирующий клапан РК-1 с мембранным гидроприводом в качестве дросселирующего и запорного органа в регуляторах давления, расхода, температуры (с регулирующими приборами РД-ЗА, РД-ЗТ, ТМП);

клапан 25ч939нж регулирующий двухседельный проходной с электромоторным исполнительным механизмом, предназначенный для автоматического регулирования расхода среды теплоносителя с температурой до +300 °С, давление 1,6 МПа. Управление клапаном осуществляется с помощью электромоторного исполнительного механизма типа ПР-1, МЭО от регулирующих приборов электрического либо электронного типа;

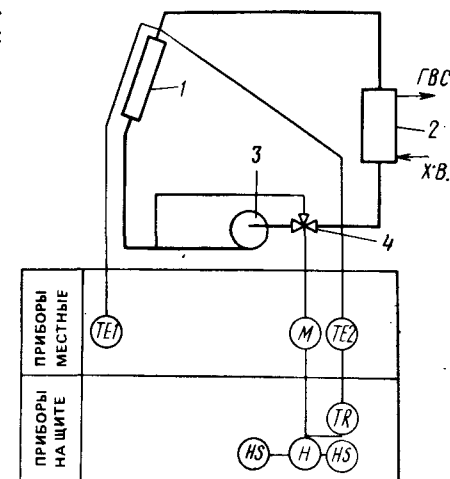
регулирующий клапан 27ч905 нж, предназначенный для смешения жидкостей, поступающих по двум подводным трубопроводам, и поддержания заданной температуры смеси. Управление клапаном осуществляется с помощью исполнительных механизмов типа ПР-1, МЭО от регулирующих приборов электрического (электронного) типа.

Действие трехходового смешительного клапана 27ч905нж для поддержания постоянной температуры теплоносителя в солнечном теплоприемном контуре может быть рассмотрено на следующем примере (рис. 7.1).

При увеличении интенсивности солнечной радиации по сигналу датчика температуры ТЕ-1 включается насос солнечного теплоприемника контура. Теплоноситель, нагреваясь в солнечных коллекторах, отдает полученное тепло холодной воде, поступающей в межтрубное пространство скоростного теплообменника, и возвращается обратно в солнечные коллекторы.

Рис. 7.1. Съемы регулирования температуры теплоносителя в теплоприемном контуре

1 – коллектор; 2 – скоростной водонагреватель; 3 – насос теплоприемника; 4 – трехходовой смешительный клапан



Трехходовой смешительный клапан с помощью обводной линии позволяет изменять количество теплоносителя, циркулирующего через солнечные коллекторы и, таким образом, поддерживать температуру теплоносителя в заданных пределах. Происходит это следующим образом. Сигнал с датчика реле температуры (ТР-ОМ5-04) поступает на регулятор температуры РТ-П, управляющий исполнительным механизмом ПР-1, который, в свою очередь, с помощью клапана 27ч905нж регулирует расход теплоносителя через обводную линию и основной трубопровод.

Учитывая специфику работы систем СТХС, КиевЗНИИЭП специально для автоматизации работы систем СТХС разработал двухпозиционный регулятор разности температур ТЭ6ПЗ в настоящее время серийно выпускаемый заводом "Камоприбор" в Армянской ССР.

Отличительной особенностью принципа работы прибора является наличие двух задающих команд: температуры включения и температуры выключения. Прибор постоянно с помощью датчиков температуры контролирует температуру в самой горячей точке поля солнечных коллекторов. При этом датчик закрепляют на тыльной стороне абсорбера солнечного коллектора, а затем вместе с солнечным коллектором теплоизолируют от внешних воздействий. Второй датчик контролирует температуру, заданную конкретной технологией системы СТХС (бак-аккумулятор, трубопровод на выходе скоростного теплообменника и т.п.). На передней панели прибора устанавливают предварительно рассчитанное, а при пусконаладочных работах на системе СТХС откорректированное экспериментальным путем значение разности температур, регистрируемое датчиками для включения и выключения испол-

нительного реле прибора ТЭПЗ. Температура включения определяется формулой

$$\Delta t_{\text{вкл}} = \Delta t + \Delta B; \quad (7.7)$$

$$\Delta t = t_1 - t_2,$$

где t_1 — температура в самой "горячей" точке поля солнечных коллекторов; t_2 — температура в контрольной точке, определяемой в зависимости от технологической схемы системы СТХС; ΔB — зона возврата (зона нечувствительности).

Следует отметить, что зона возврата (зона нечувствительности) ΔB зависит от длины трубопроводов теплоприемного контура. Варьирование зоны возврата позволяет значительно повысить суточную производительность теплоприемного контура системы СТХС, а именно: чем меньше зона возврата, тем раньше включаются насосы и начинается циркуляция теплоносителя теплоприемного контура. Но, с другой стороны, слишком малая величина ΔB приводит в часы повышения интенсивности солнечной радиации к чрезмерно частому включению — выключению насосов и другой запорно-регулирующей арматуры, что негативно влияет на надежность и долговечность оборудования.

Длина линии, соединяющей прибор с датчиками, должна быть не более 1000 м. Линия — трехпроводная, экранированное сопротивление каждой из жил не более 5 Ом.

Прибор выполнен в пластмассовом корпусе, в который вставлен полупроводниковый блок в сборе. На передней панели имеется ручка задатчика разности температур " Δt °С", ручка задатчика зоны возврата " ΔB " и светодиоды "вкл." и "выкл.". Прибор имеет два вида крепежа: настенный и щитовой.

Всесоюзным НИИ гидромеханизации, санитарно-технических и специальных строительных работ и Ленинградским НИИ Академии коммунального хозяйства разработан прибор, предназначенный для пофасадного регулирования теплоты в зависимости от интенсивности солнечной радиации (рис. 7.2) [4].

Измерительная часть прибора выполнена по суммирующей дифференциально-потенциометрической схеме с двумя входами. К первому из этих входов по схеме прямой компенсации подключены термометры сопротивления и, измеряющие температуру наружного воздуха и температуру теплоносителя. Ко второму входу по дифференциальной схеме подключены термометры сопротивления, измеряющие интенсивность солнечной радиации (они имеют одинаковую градуировку и включены в противоположные плечи входа, питаемые с разных половин одной обмотки трансформатора). Напряжение, снимаемое с этого

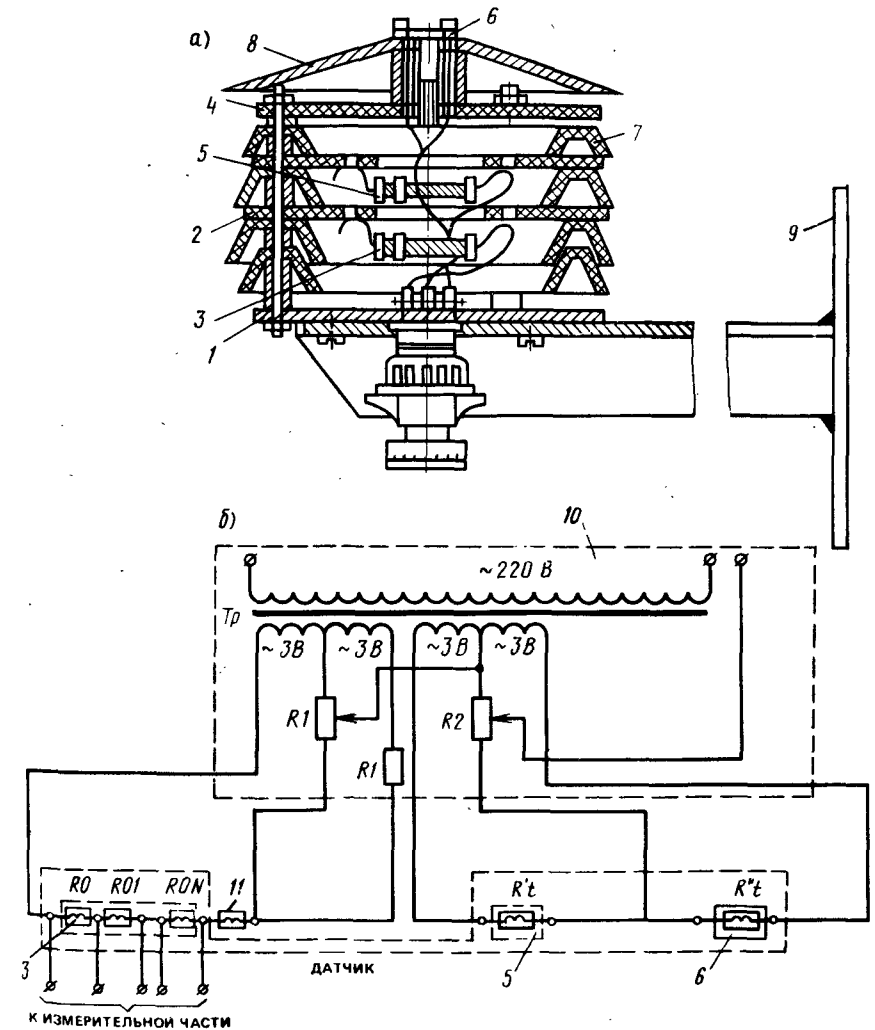


Рис. 7.2. Конструктивная (а) и электрическая (б) схемы прибора, регулирующего пофасадный расход теплоты в зависимости от интенсивности солнечной радиации
1 — штепсельный разъем; 2, 4 — платы; 3, 5, 6 — термометры сопротивления; 7 — защитные жалюзи; 8 — крышка; 9 — кронштейн; 10 — измерительная часть; 11 — термометр

входа пропорционально разности сопротивлений R'_t и R''_t . Один из термометров смонтирован внутри защитного кожуха и измеряет "чистую" температуру наружного воздуха — $t_{\text{в}}$; другой заключен в металлическую окрашенную оболочку, воспринимающую солнечную радиацию, и измеряет условную температуру наружного воздуха

$$t_{н.усл} = t_n + t_{экв} = t_n + \frac{q_{инс}(\tau)\rho}{\alpha_n}, \quad (7.8)$$

где $q_{инс}(\tau)$ – интенсивность солнечной радиации в момент времени τ ; α_n – коэффициент теплообмена наружной поверхности оболочки; ρ – коэффициент поглощения солнечных лучей наружной поверхностью оболочки.

Прибор действует следующим образом. Если солнечная радиация отсутствует $q_{инс}(\tau) = 0$, то $t_{н.усл} = t_{тр}$ сопротивления термометров R'_i и R''_i равны, а напряжение, снимаемое со второго входа прибора, равно нулю. В этом случае подача теплоты регулируется только в зависимости от температуры наружного воздуха.

При наличии солнечного облучения сопротивление R''_i оказывается больше сопротивления R'_i (в результате нагревания металлической оболочки термометра).

При этом со второго входа прибора снимается напряжение, пропорциональное разности этих сопротивлений или разности температур $t_{н.усл} - t_{тр}$, т.е. интенсивности солнечной радиации. Чувствительность прибора по первому входу регулируется потенциометром R_1 , а по второму входу – потенциометром R_2 .

С помощью суммирующей дифференциально-потенциметрической схемы сигналы, снимаемые с обоих входов, суммируются, сравниваются с заданием и сигнал разбаланса усиливается с помощью усилителя. Усиленный сигнал разбаланса вызывает срабатывание выходных реле, которые включают исполнительный механизм с регулирующим органом, изменяющий расход теплоносителя, а следовательно, и отпуск теплоты, идущей на отопление данного фасада здания.

Применение описанного выше прибора на ряде объектов позволило улучшить температурный режим отапливаемых помещений и получить экономию тепла за счет использования энергии Солнца до 10 %.

Анализ способа регулирования, реализуемого с помощью этого прибора, показывает, что он позволяет учитывать только быстрые теплопоступления за счет солнечной радиации. Для учета медленных теплопоступлений, обусловленных радиационным нагревом наружных поверхностей стен, можно использовать приборы "медленных теплопотерь", разработанные ЛНИИ Академии коммунального хозяйства [8]. Эти приборы, устанавливаемые на кронштейнах стен фасадов различной ориентации, основаны на использовании принципов приближенного физического моделирования нестационарного теплообмена, обусловленного солнечным облучением.

Более перспективным методом представляется математическое моделирование медленных теплопоступлений с помощью регуляторов со встроенными микропроцессорами. Режим теплопоступлений на

наружную поверхность теплоемких ограждений удобно в данном случае аппроксимировать B-сплайнами нулевой или первой степени (подробнее см. 7.4).

7.3. ОСНОВНЫЕ ПОЛОЖЕНИЯ ПРОЕКТИРОВАНИЯ СХЕМ АВТОМАТИЗАЦИИ СИСТЕМ СТХС

Проекты автоматизации систем СТХС разрабатывают на основании технологической и санитарно-технической частей проекта и специального здания, предусматривающего необходимые требования к устройствам автоматики.

Исходными данными для разработки проектов автоматизации являются [5]:

описание проектируемого объекта с указанием характеристик технологического оборудования и производственных помещений с точки зрения влажности и температуры воздуха, пожаро- и взрывоопасности и т.п.;

требования к параметрам, подлежащим регулированию, а также к точности регулирования;

технологические схемы и чертежи расстановки технологического оборудования;

подробное описание технологии системы СТХС, режимов работы и места установки датчиков;

сведения об источниках питания электроэнергией;
строительные чертежи (планы и разрезы).

В состав рабочего проекта входят: общие данные, функциональная схема автоматизации; схемы электрические принципиальные; схемы соединения внешних проводок; план разводки трасс автоматики; для завода-изготовителя – общие виды щитов, таблицы соединений и подключений электрических проводок.

В пояснительной записке приводят перечень основных чертежей и прилагаемых документов, меры по технике безопасности, технические требования.

На функциональных схемах автоматизации показывают технологическое оборудование и все относящиеся к нему приборы автоматики, пользуясь стандартными условными обозначениями.

На схемах электрических принципиальных показывают взаимную связь между отдельными элементами электрической аппаратуры. Обычно принципиальные схемы изображают в развернутом виде, причем отдельные элементы (контакты, катушки и т.п.) показывают в цепях, где они работают, независимо от их расположения в аппарату-

ре. Контакты всех элементов аппаратуры изображают в нормальном состоянии, т.е. когда они не испытывают электрических или механических воздействий. Все элементы аппаратуры и соединяющие их цепи маркируют буквами или цифрами. При составлении принципиальных электрических схем пользуются стандартными условными обозначениями.

На схемах соединения внешних проводов показывают клеммники щитов и пультов с указанием подключаемых к ним проводов, промаркированных в соответствии с принципиальными электрическими схемами. Здесь же показывают соединительные и проходные коробки, указывают номера и длины труб и кабелей.

Для заводов-изготовителей выполняют чертежи общих видов щитов и пультов, а такие таблицы соединений и подключений электрических проводов. Чертежи общего вида должны содержать перечень составных частей (спецификации), вид спереди, вид на внутренние плоскости, фрагменты вида, технические требования и таблицы надписей в рамках. В перечень составных частей включают документацию (таблицы соединений и подключений), детали (нетиповые детали для установки приборов и аппаратуры внутри щитов), стандартные изделия (щитовые конструкции, угольники, рейки, скобы), прочие изделия (зажимы, маркировочные колодки и т.п.), материалы.

7.4. ОСОБЕННОСТИ АВТОМАТИЗАЦИИ ПАССИВНЫХ СИСТЕМ СОЛНЕЧНОГО ОТОПЛЕНИЯ

Как было показано в главе 5, пассивные системы солнечного отопления основаны на применении архитектурных и конструктивных решений, которые повышают степень использования солнечной радиации, поступающей на поверхности зданий, или снижают тепловые потери, без применения специального гелиотехнического оборудования. Простейшим видом пассивной системы солнечного отопления, применяемой в отечественной практике, можно считать обычную систему водяного отопления с пофасадным автоматическим регулированием расхода теплоты.

Снижение расхода топлива на отопление зданий в этих системах достигается за счет автоматического отключения или уменьшения подачи теплоты в зону здания, нагреваемую солнечными лучами. Поступление теплоты в здания от солнечной радиации осуществляется прямым путем (через остекленные поверхности) и косвенным (вследствие нагрева наружных стен). Приход инсоляционной теплоты в здания в каждый момент времени можно представить как векторную сумму быстрых теплоступлений (через окна) и медленных теплоступлений (через теплоемкие ограждения). Быстрые теплоступления

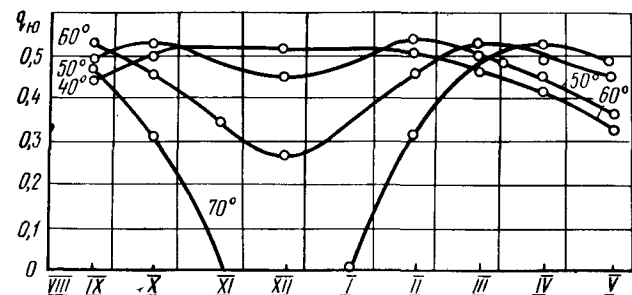


Рис. 7.3. Показатели интенсивности солнечной радиации на поверхности, ориентированную на юг, в полдень, в различные месяцы отопительного сезона

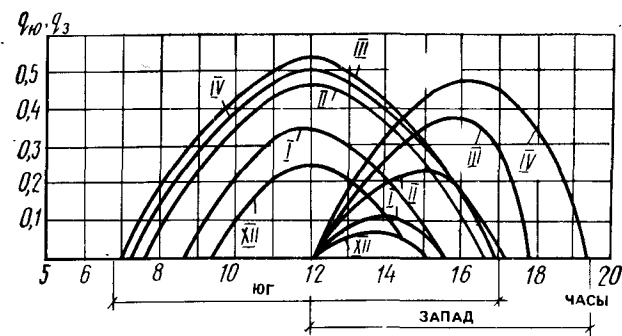


Рис. 7.4. Данные об интенсивности солнечной радиации в различное время дня на поверхностях, ориентированных на юг и запад I, II, III и т.д. — месяцы

обусловлены в основном непосредственным проникновением коротковолнового излучения через оконные заполнения, медленные — радиационным нагревом наружных поверхностей стен.

Показатели интенсивности солнечной радиации на вертикальные поверхности иллюстрируют рис. 7.3 и 7.4. Из рис. 7.3 видно, что в переходный период отопительного сезона в северных широтах (70° и 60°) интенсивность радиации, приходящейся на вертикальные поверхности, ориентированные на юг, может превышать интенсивность радиации на те же поверхности в более южных широтах. В связи с этим учет солнечной радиации при автоматическом регулировании отопления зданий имеет немаловажное значение и для высоких широт.

Необходимо также учесть, что в весеннее время года, как правило, резко возрастает число безоблачных дней и продолжительность солнечной радиации (табл. 7.1).

7.1. Данные об интенсивности солнечной радиации для климатических условий Ленинграда

Продолжительность солнечной радиации	Месяцы						
	X	XI	XII	I	II	III	IV
Число солнечных дней	8	10	5	7	11	20	25
Среднесуточное число часов прямой солнечной радиации	3,5	2	1,8	2,5	4,9	5,25	6,4

Количество теплоты, проникающей в отапливаемое помещение в момент времени τ , может быть определено из выражения:

$$q_{\text{инс.б}}(\tau) = q_{\text{норм}}(\tau) \cos \theta(\tau) K_{\text{п}} F_{\text{о}}; \quad (7.9)$$

$$K_{\text{п}} = K_1 K_2 K_3 K_4, \quad (7.10)$$

где $q_{\text{норм}}(\tau)$ — интенсивность солнечной радиации, приходящейся на нормальную к направлению лучей поверхность, Вт/м²; $\cos \theta(\tau)$ — косинус угла между направлением луча и нормалью к поверхности; $F_{\text{о}}$ — поверхность остекления, м²; $K_{\text{п}}$ — общий коэффициент пропускания; K_1 — коэффициент пропускания солнечной радиации стеклом; K_2 — коэффициент загрязнения остекленной поверхности; K_3 — коэффициент затенения переплетом; K_4 — коэффициент, характеризующий уменьшение количества пропускаемых стеклом лучей в зависимости от угла падения.

Режим быстрых теплопоступлений в первом приближении можно рассматривать как прерывистую теплоподачу (рис. 7.5), продолжительность которой определяется временем облучения, а величина — среднеинтегральной интенсивностью инсоляции через окна за время облучения:

$$q_{\text{инс.ср}} = \sum_0^{T_{\text{обл}}} q_{\text{инс.б}}(\tau) \Delta \tau / T_{\text{обл}} \quad (7.11)$$

где $T_{\text{обл}}$ — период облучения; $\Delta \tau$ — отрезок времени, соответствующий $q_{\text{инс.б}}(\tau)$.

Аппроксимируя режим теплопоступлений в виде прерывистой теплодачи, повышение внутренней температуры, обусловленное влиянием солнечной радиации, представляется возможным рассчитать по формулам, предложенным А.М. Шиловым [8]. Эти формулы позволяют определить: среднесуточный прирост внутренней температуры, максимальное повышение температуры к концу периода облучения и минимальное повышение температуры (к моменту начала облучения через окна).

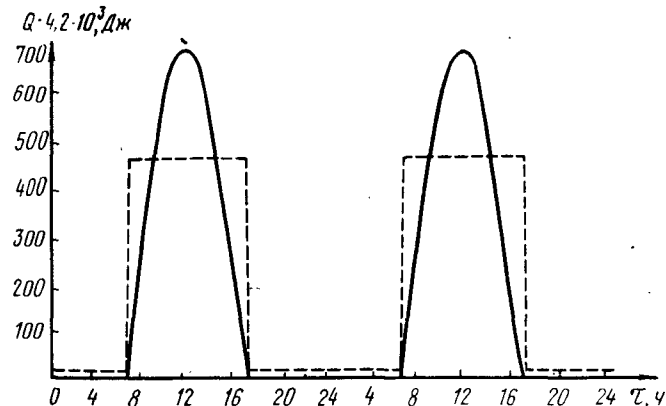


Рис. 7.5. Режим теплопоступлений через окна и его аппроксимация в виде прерывистой теплодачи

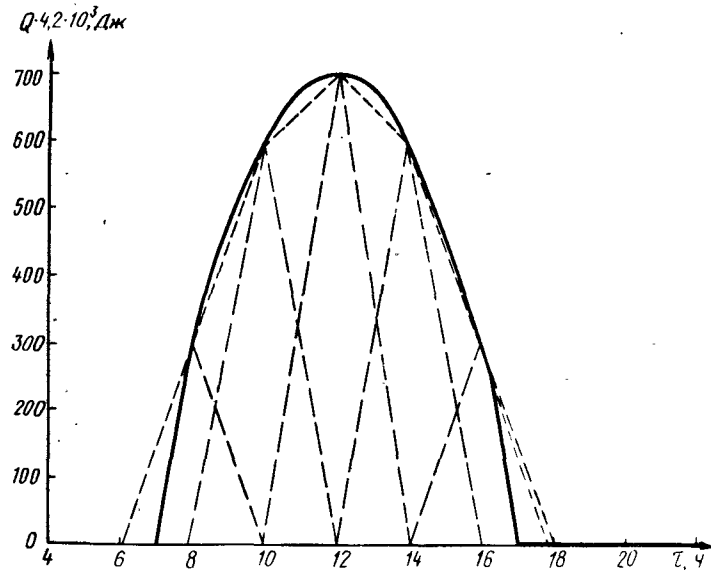


Рис. 7.6. Аппроксимация режима теплопоступлений через окна B-сплайнами первой степени

Более строгое описание динамики теплопоступлений через окна достигается при их аппроксимации сплайнами [1] (рис. 7.6).

Правая часть уравнения $x(\tau) = q_{\text{инс.б}}(\tau)$ аппроксимируется полиномом вида:

$$h \sum_{i=1}^n f(ih) B_i(\tau - (i-1)h); \quad (7.12)$$

$$Bi(\tau) \begin{cases} 0, & \tau < 0 \\ \tau = h^2, & 0 \leq \tau \leq h \\ -\tau/h^2 + 2/h, & h \leq \tau \leq 2h \\ 0, & \tau \geq 2h, \end{cases} \quad (7.13)$$

где h — шаг измерений (в данном примере $h = 2$ ч), n — число измерений, $Bi(\tau)$ — сплайн первой степени.

Из рисунка видно, что исходная и аппроксимирующая кривые близки друг к другу. Следует также иметь в виду, что законы управления, основанные на представлении возмущающих воздействий сплайнами, легко реализуются в системах автоматического регулирования с простейшей микропроцессорной техникой.

Влияние медленных теплопоступлений на температурный режим помещений может быть оценено отысканием эквивалентной температуры солнечного облучения. Последнюю определяют по формуле

$$t_{\text{экв}}(\tau) = \frac{q_{\text{норм}}(\tau) \cos \theta(\tau) \rho}{\alpha_n}, \quad (7.14)$$

где ρ — коэффициент поглощения солнечных лучей наружной поверхностью ограждения; α_n — коэффициент теплоотдачи наружной поверхности.

Принимая во внимание, что суточные колебания температуры на наружной поверхности ограждения практически затухают в его толще, при определении влияния медленных теплопоступлений на температурный режим помещения представляется возможным учитывать усредненное количество поступившей за сутки теплоты, а процесс рассматривать как стационарный.

Таким образом, усредненное значение $t_{\text{экв}}$ определяют из выражения:

$$t_{\text{экв ср}} = \sum_0^{T_0} q_{\text{норм}}(\tau) \cos \theta(\tau) \frac{\rho}{24 \alpha_n}. \quad (7.15)$$

Суммарный прирост внутренней температуры, обусловленный быстрыми и медленными поступлениями теплоты в результате действия солнечной радиации (табл. 7.2), можно рассчитать как

$$\Delta t_{\text{сум}}(\tau) = \Delta t_6(\tau)(1 + \Psi) + t_{\text{экв.ср}} \Psi, \quad (7.16)$$

где $\Delta t_6(\tau)$ — повышение внутренней температуры, обусловленное проникновением солнечных лучей через окна; Ψ — коэффициент "медленных" тепловых потерь, характеризующий отношение тепловых потерь через теплоемкие ограждения к общим потерям тепла.

7.2. Прирост температур в помещении в результате действия солнечной радиации

Ориентация	Географическая широта, град	Время года	Продолжительность облучения, ч, $T_{\text{обл}}$	Эквивалентная температура облучения, $^{\circ}\text{C}$, $t_{\text{экв}}$	Прирост температуры в помещении, $^{\circ}\text{C}$		
					$\Delta t_{\text{ср}}$	Δt_{min}	Δt_{max}
Юг	60	Декабрь	5,5	1,72	1,75	1,55	2,2
		Январь	6,7	2,53	2,6	2,3	3,15
		Февраль	9	4,54	4,6	4,1	5,35
		Март	10,4	5,72	5,8	5,15	6,6
		Апрель	10,4	5,6	5,65	5	6,4
Запад	60	Декабрь	2,8	0,22	0,25	0,2	0,35
		Январь	3,6	0,42	0,45	0,4	0,6
		Февраль	5	1,23	1,25	1,1	1,6
		Март	6	2,38	2,45	2,15	3,05
		Апрель	7,3	3,74	3,75	3,3	4,5
Юг	50	Декабрь	8	3,75	3,85	3,4	4,55
		Март	10,4	5,55	5,6	4,95	6,35

Нагрев помещений за счет инсоляции через окна происходит практически безинерционно. Для стабилизации внутренней температуры в этих условиях необходимо иметь возможность синхронного уменьшения теплоотдачи отопительных приборов.

Динамические характеристики отопительных приборов (при их остывании в условиях отключения) можно представить в первом приближении как апериодическое звено первого порядка.

Инерционность прибора в этом случае однозначно определяется его постоянной времени [7], а именно:

	Постоянная времени, ч
Радиаторы стальные	0,06 ... 0,11
Конвекторы стальные	0,19 ... 0,62
Радиаторы чугунные	0,88 ... 1,32
Стеновые греющие панели	1,5 ... 3

Из приведенных данных видно, что наименьшей инерционностью обладают стальные радиаторы и конвекторы. Наибольшая инерционность — у стеновых греющих панелей. Отсюда следует, что для эффективного учета солнечной радиации при пофасадном автоматическом регулировании следует применять системы со стальными радиаторами либо конвекторами. Пофасадные системы со стеновыми греющими панелями в этом случае малопригодны.

Сказанное иллюстрируется рис. 7.7, на котором приведены показатели теплового режима крупнопанельного жилого здания в Челябинске, оснащенного панельной бифилярной системой отопления с пофасадным автоматическим регулированием. Из рисунка видно, что в периоды облучения имело место практически полное прекращение

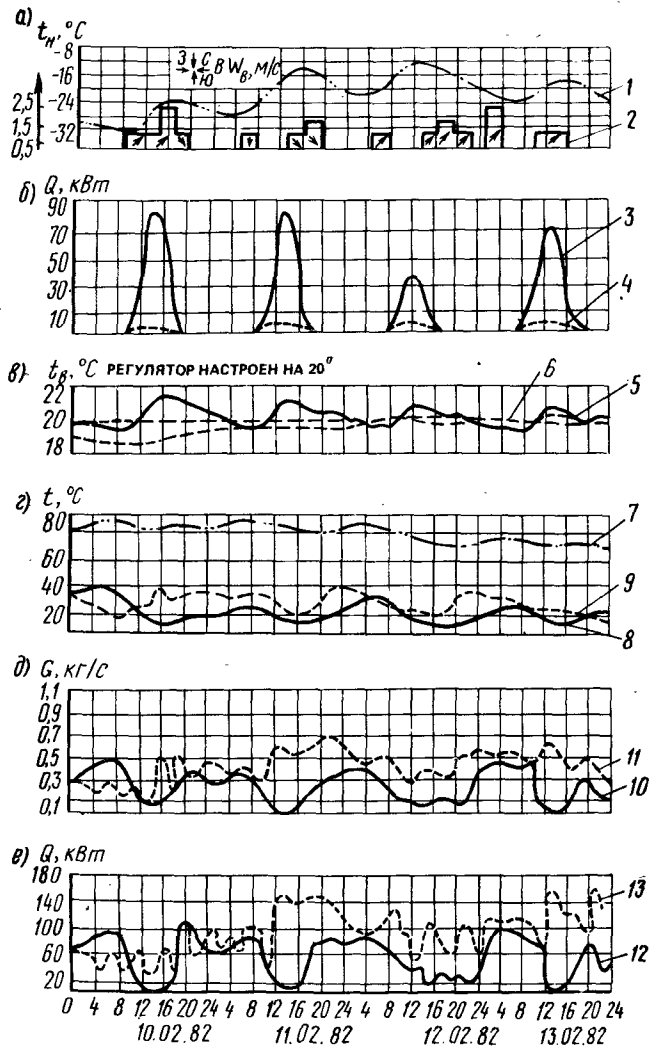


Рис. 7.7. Показатели теплового режима здания, оборудованного бифилярной системой отопления с автоматическим пофасадным регулированием

а — температуры наружного воздуха и скорости ветра; б — тепловая энергия, поступающая в помещение через окна от солнечной радиации; в — температура воздуха в помещении; г — температура теплоносителя; д — расходы воды; е — расходы тепловой энергии; 1 — температура наружного воздуха; 2 — скорость и направление ветра; 3 — поступление тепла за счет солнечной радиации по южному фасаду; 4 — то же, по северному; 5 — температура внутреннего воздуха в помещениях, ориентированных на юг; 6 — то же, на север; 7 — температура воды, поступающей в систему отопления; 8 — температура обратной воды южного фасада; 9 — то же, северного; 10 — расход воды южного фасада; 11 — то же, северного; 12 — расход тепла на отопление южного фасада; 13 — то же, северного

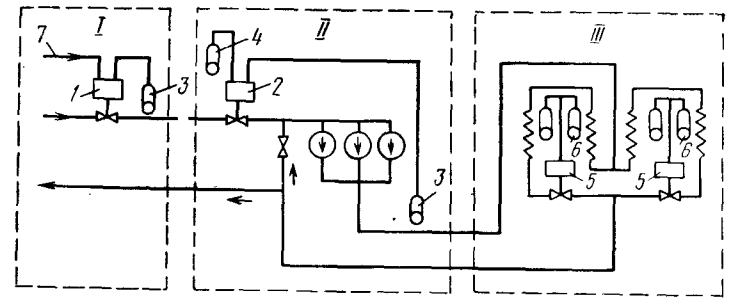


Рис. 7.8. Принципиальная технологическая схема автоматического регулирования, разработанная Челябинским политехническим институтом и Челябинскгражданпроектом
I — регулятор температуры теплоносителя на ТЭЦ; 2 — регулятор расхода теплоты; 3 — датчик температуры теплоносителя; 4 — датчик температуры наружного воздуха; 5 — пофасадный регулятор расхода теплоты; 6 — датчик температуры внутреннего воздуха; 7 — изменение уставки по команде от ЭВМ или диспетчера энергосистемы

подачи воды в ветку системы отопления южного фасада. Экономия тепла за счет пофасадного автоматического регулирования составила, по данным В.П. Туркина, более 17 % за отопительный период. Вместе с тем из-за значительной тепловой инерционности греющих стеновых панелей система отопления была не в состоянии своевременно компенсировать возмущения, вносимые солнечной радиацией: в помещениях южной ориентации наблюдалось в периоды облучения заметное повышение температуры воздуха.

Как показано в [1], пофасадное автоматическое регулирование можно осуществлять по отклонению внутренней температуры, по возмущению, путем комбинирования обоих принципов. Регулирование по отклонению осуществлено, в частности, в системе, разработанной Челябинским политехническим институтом совместно с институтом Челябинскгражданпроект.

Датчики температуры устанавливают в жилых помещениях. Их общее число зависит от числа комнат, расположенных вдоль данного фасада (в реальных проектах закладывалось до 12 датчиков). Датчики — полупроводниковые, соединены последовательно. Сигналы от них поступают на электронный регулятор, приводящий в действие регулирующий орган роторного типа. Управление отпуском тепла — трехступенчатое (рис. 7.8): I ступень — на теплоэлектроцентрали, II — в групповом (центральном) тепловом пункте, III — в абонентском вводе (местном тепловом пункте).

Как видно и рисунка, количественное пофасадное регулирование по отклонению, реализованное в рассматриваемой схеме и учитывающее влияние солнечной радиации и ветра, дополняет и корректирует автоматическое регулирование на предыдущей ступени, осуществляемое по возмущению (изменению температуры наружного воздуха).

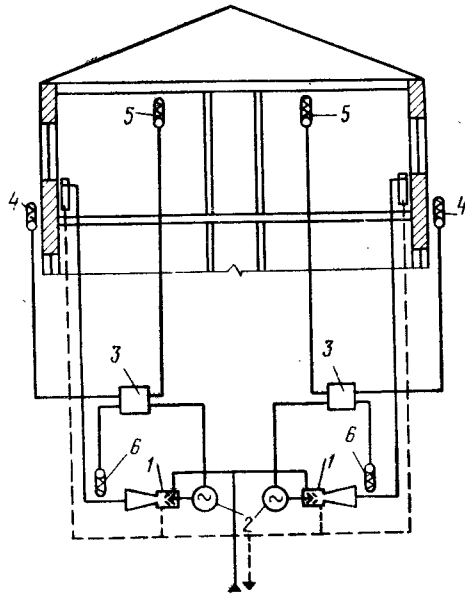


Рис. 7.9. Схема пофасадного автоматического регулирования отпуска тепловой энергии на отопление с помощью регулятора "Электроника Р-5"
1 - регулируемый элеватор; 2 - привод исполнительного механизма; 3 - электронный блок регулятора (выносной); 4 - датчик температуры наружного воздуха; 5 - датчик температуры воздуха в помещении; 6 - датчик температуры теплоносителя

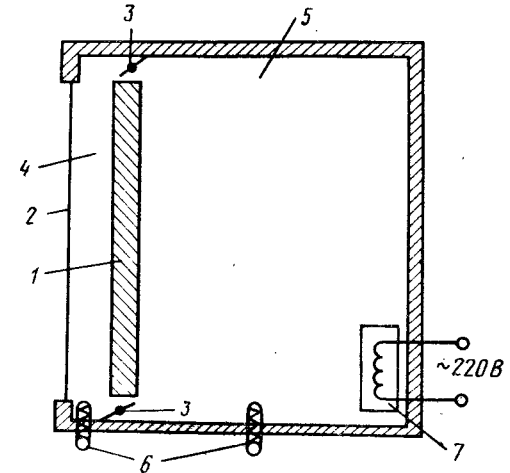
Система пофасадного регулирования по возмущению разработана Физико-энергетическим институтом АН Латвийской ССР. Комплексный учет наружных тепловых воздействий (температуры наружного воздуха, скорости ветра, интенсивности солнечной радиации) осуществляется специальным датчиком, созданным этим институтом. В зависимости от сигнала, поступающего от датчика, в системе отопления поддерживается соответствующая температура теплоносителя. Регулирование - импульсное с помощью электромагнитного клапана.

Рассматриваемая система прошла длительную эксплуатационную проверку в ряде жилых домов г. Риги.

На рис. 7.9 показана схема системы автоматического пофасадного регулирования отопления зданий с использованием водоструйных насосов (элеваторов) с подвижной иглой, управляемых регуляторами "Электроника Р-5". На основе указанной схемы ВНИИГСом совместно с ЦНИИЭП инженерного оборудования разработаны конструкции автоматизированных тепловых пунктов в агрегатном исполнении полной заводской готовности.

Выше рассмотрены пассивные системы, в которых технические средства для автоматического регулирования поступлений солнечной теплоты в здание отсутствуют, а поддержание заданных температурных параметров в помещении осуществляется изменением подачи тепла только от дублирующего источника. Однако существуют варианты пассивной системы солнечного отопления (стена Тромба-Мишеля,

Рис. 7.10. Принципиальная технологическая схема автоматического регулирования пассивной системы солнечного отопления (стена Тромба-Мишеля) с дублирующим источником (электронагревательным прибором)
1 - массивная стена; 2 - остекление; 3 - регулирующие воздушные заслонки клапаны; 4 - воздушная прослойка; 5 - отапливаемое помещение; 6 - датчики; 7 - аккумуляционный прибор с вентилятором



см. гл. 5), автоматическое регулирование параметров в которой осуществляется как изменением количества поступающей солнечной энергии, так и изменением теплопроизводительности дублирующего источника [9] (рис. 7.10)

В этой системе массивная стена с темной поглощающей поверхностью защищена снаружи остеклением. На уровне пола и потолка имеются отверстия для входа и выхода воздуха, оборудованные воздушными заслонками. Солнечная радиация поглощается поверхностью стены, которая нагревается и в свою очередь нагревает воздух в прослойке между остеклением и стеной. Нагретый воздух поступает в отапливаемое помещение через верхнее отверстие, охлаждается и возвращается в прослойку через нижнее отверстие. Таким образом в системе осуществляется термосифонная циркуляция.

Подача теплоносителя от дублирующего источника изменяется с помощью регулирующего клапана, управление которым, а также воздушной заслонкой осуществляется регулятором, на который поступают управляющие воздействия от датчиков, установленных в прослойке и отапливаемом помещении.

Алгоритм работы регулятора предусматривает решение следующих задач:

- поддержание температуры воздуха в отапливаемом помещении;
- минимизацию потерь теплоты, вносимой солнечной радиацией при проникновении солнечных лучей через остекление, поглощении и аккумуляции солнечных лучей стеной, рассеивании запасенной энергии в атмосферу в периоды отсутствия солнечного облучения;
- минимизацию затрат топлива на работу дублирующего источника, за счет максимально возможного использования теплоты, вносимой солнечной радиацией.

Система автоматического регулирования работает следующим образом. При увеличении интенсивности солнечной радиации воздух в прослойке между остеклением и стеной нагревается. Когда температура в прослойке, измеряемая датчиком, превысит температуру в помещении, замеряемую другим датчиком, т.е. $t_g \geq t_g + \Delta B$, воздушные заслонки открываются и нагретый солнцем воздух начинает циркулировать в помещении. Как только температура в прослойке упадет ниже температуры в помещении на величину ΔB , заслонки автоматически закрываются. Если при этом температура в помещении будет продолжать понижаться и упадет ниже заданной (комфортной) $t_g < t_{зад}$ (где $t_{зад}$ – заданная температура), включается вентилятор электротеплового аккумуляционного прибора (ЭТАП), который прогоняет воздух помещения через прибор ЭТАП и нагревает его.

Аккумуляционный прибор заряжается в ночные часы, в периоды провала графика электрической нагрузки и отпуска электроэнергии по льготному тарифу.

7.5. СХЕМНЫЕ РЕШЕНИЯ АВТОМАТИЗАЦИИ АКТИВНЫХ СИСТЕМ СОЛНЕЧНОГО ТЕПЛО- И ХЛАДОСНАБЖЕНИЯ (СТХС)

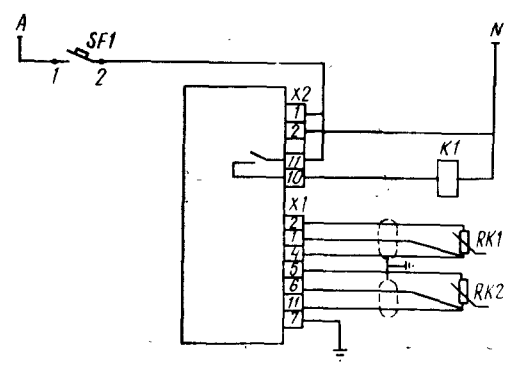
Приведенные ранее классификационные признаки систем СТХС свидетельствуют о многообразии применяемых схем, различающихся по функциональному назначению, виду дублирующих источников, методам аккумулярования тепловой энергии и т.д. Многообразие СТХС, естественно, предопределяет большое число вариантов схемных и конструктивных решений их автоматизации [2].

Простейшим примером является схема автоматизации солнечного теплоприемного контура (рис. 7.11) в составе поля солнечных коллекторов, двух насосов (рабочего и резервного) и емкостного теплообменника.

Работой циркуляционных насосов управляет регулятор разности температур ТЭБПЗ. Термопреобразователи сопротивления контролируют температуру теплоносителя в солнечном коллекторе (RK_1) и температуру воды в баке-аккумуляторе (RK_2).

При достижении установленной на регуляторе разности температур $\Delta t_{вкл}$ через катушку реле $K1$ пойдет ток (замкнется цепь: фаза-катушка реле $K1$ -нуль). Вследствие этого, контакты реле $K1$ в цепи магнитных пускателей $KM1$ и $KM2$ (рис. 7.12) замкнутся, двигатель насоса $M1$ или $M2$ (выбранный переключателем $S A2$) включится в работу и начнется циркуляция теплоносителя в теплоприемном контуре. Двигатель насоса выключится, если разность температур, установленная на регуляторе ТЭБПЗ, достигнет разности $\Delta t_{вкл}$, катушка реле $K1$ обесточится.

Рис. 7.11. Схема автоматизации работы солнечного теплоприемного контура



Таким образом, система работает в режиме двухпозиционного регулирования.

Если из строя выйдет один из насосов, то по сигналу датчика-реле разности давлений РКС (на схеме не показан), сработает реле $K1$, и управление насосом переключится с рабочего на резервный.

Схемой предусмотрена возможность ручного и автоматического управления каждым из насосов. В положении 1 переключателя $SA1$ возможно только ручное управление нажатием на кнопки $SB1, SB2, SB3, SB4$. В положении 3 управление двигателями насосов производится контактами реле $K1$ и $K2$, т.е. автоматически. Положение переключателя

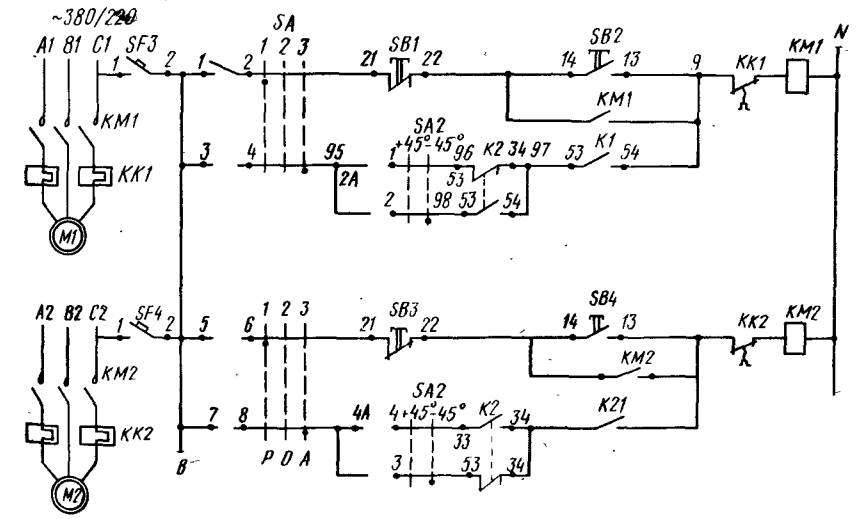


Рис. 7.12. Схема автоматизации работы циркуляционных насосов теплоприемного контура

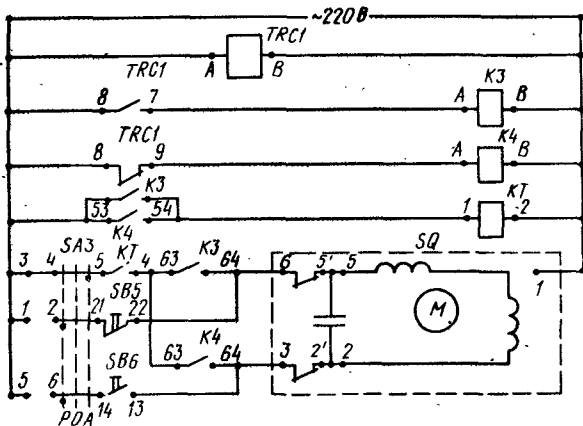


Рис. 7.13. Принципиальная схема пофазного регулирования активной системы солнечного отопления

теля SA2 определяет, какой из двигателей насосов должен работать в качестве рабочего, а какой – в качестве резервного.

Для снижения общего расхода теплоты на систему активного солнечного отопления разработаны схемы пофазного регулирования (рис. 7.13). Теплоноситель контура накопления системы солнечного теплоснабжения циркулирует по двум параллельным ветвям отопления. В зависимости от изменений температуры в контролируемом помещении происходит пропорциональное регулирование расхода теплоносителя в каждой ветви с помощью электроприводного регулирующего клапана 25ч939нж и исполнительного механизма МЭО 0,63.

Управление исполнительным механизмом регулирующего клапана предусмотрено в ручном и автоматическом режиме (ручной – на случай ремонта, наладки системы) с помощью автоматического переключателя SA3. В положении 1 переключателя SA3 возможно только ручное управление с помощью кнопок SB5, SB6.

В положении 3 переключателя SA3 система работает в автоматическом режиме. По сигналу "меньше" логометра TRC1, контролирующего температуру в помещении, замкнется его нормально открытый контакт (7–8) и через реле K3 потечет ток. В результате замкнутся контакты реле K1 (53–54, 63–64), сельсинного прерывателя КТ (5–4) в цепи управления электроприводом SQ и электропривод начнет приоткрывать регулирующий клапан, увеличивая расход теплоносителя. Если логометр выдает сигнал "больше", сработает реле K4 и схема в такой же последовательности начнет прикрывать клапан, уменьшая расход теплоносителя.

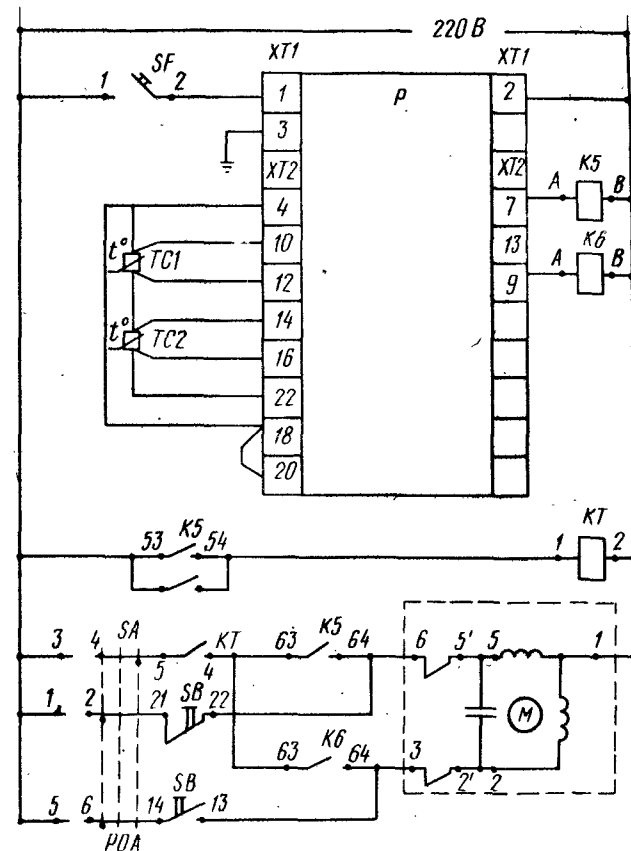


Рис. 7.14. Схема автоматизации догрева теплоносителя

Для системы солнечного теплоснабжения, работающей с электродублиром в режиме аккумуляции (в часы провалов в графиках электрических нагрузок) разработана схема автоматизации процесса догрева теплоносителя для нужд отопления (рис. 7.14).

Теплоноситель, нагреваясь в баке-аккумуляторе, с помощью теплообмена, встроенного в этот бак, отдает тепло циркулирующему теплоносителю контура отопления, по сигналу регулятора РС 29-2 с датчиками, контролирующими температуру наружного воздуха (TC1) и температуру теплоносителя (TC2) на выходе из трехходового смешивающего клапана 27ч905нж. По сигналам реле K5, K6 происходит смешивание в необходимой пропорции теплоносителя контура отопления с теплоносителем, подогретым в баке-дублире.

Автоматизация процесса догрева до заданной температуры в кон-

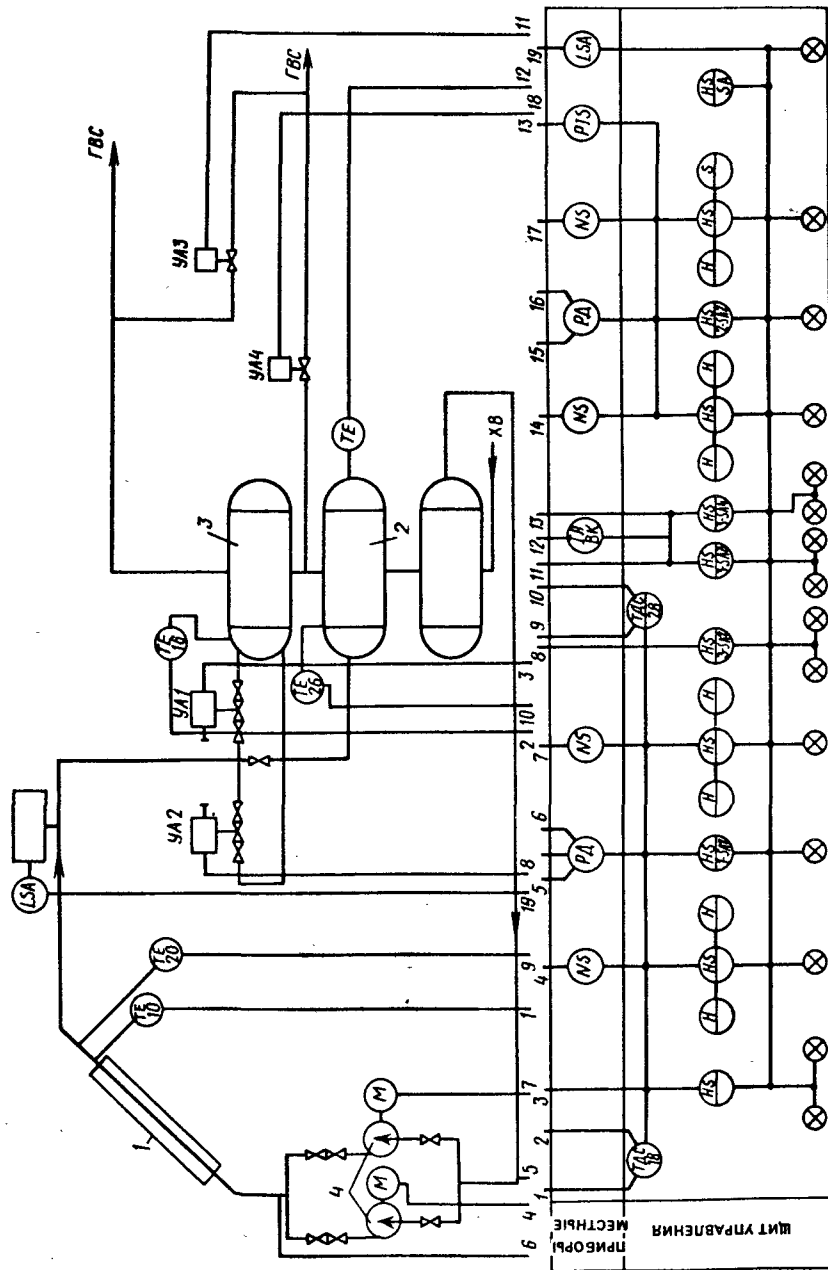


Рис. 7.15. Функциональная схема автоматизации работы установки горячего водоснабжения с двумя отборами нагретой воды
 1 — солнечный коллектор; 2 — нижняя секция бака-аккумулятора; 3 — верхняя секция бака-аккумулятора; 4 — циркуляционные насосы

туре горячего водоснабжения происходит аналогично, с той лишь разницей, что температура контролируется логометром в одной точке — на выходе из смесительного клапана. По сигналу логометра "больше" или "меньше" происходит пропорциональное смещение воды, нагретой солнцем и в баке-дублере.

Как было отмечено выше, среди активных систем солнечного тепло- и хладоснабжения наибольшее распространение в нашей стране получили установки солнечного горячего водоснабжения сезонного действия. На рис. 7.15 приведена функциональная схема автоматизации работы установки горячего водоснабжения с двумя отборами нагретой воды. Установка работает следующим образом. При увеличении интенсивности солнечной радиации и при достижении разности температур на выходе из поля солнечных коллекторов $t_{СК}$ и нижней секции бака аккумулятора $t_{БА2}$ больше $\Delta t_2 (t_{СК} - t_{БА2} > \Delta t_2)$ по сигналу регулятора разности температур P2 (ТЭПЗ) включается циркуляционный насос, открывается соленоидный вентиль YA2; теплоноситель, циркулируя в контуре, нагревает воду в нижней секции бака-аккумулятора. При дальнейшем нагреве теплоносителя, когда разность температур на выходе из солнечных коллекторов $t_{СК}$ и верхней секции бака-аккумулятора $t_{БА1}$, контролируемая регулятором P1, достигнет значения $\Delta t_1 < t_{СК} - t_{БА1}$, автоматически произойдет переключение вентилей: вентиль YA2 закрывается, а YA1 — открывается.

При уменьшении интенсивности солнечной радиации, отключается высокотемпературная секция бака-аккумулятора, препятствуя выносу тепла в атмосферу, а по достижению разности температур $\Delta t_2 < t_{СК} - t_{БА2}$ — циркуляционный насос.

При температуре воды t_B в нижней секции бака-аккумулятора, контролируемой электроконтактным термометром, меньше заданной ($t_B < t_{зад}$), вентиль YA3 открывается, а вентиль YA4 закрывается; при $t_B > t_{зад}$ вентиль YA3 закрыт, а вентиль YA4 открыт.

Примером комплексной автоматизации системы солнечного тепло-снабжения служит схема автоматизации солнечной электрической котельной (рис. 7.16).

Система трехконтурная — один разомкнутый контур горячего водоснабжения и два замкнутых циркуляционных контура. По технологии водоразбора горячей воды предусмотрен режимный водоразбор по программе таймера 2РВМ. Работа электродогревателя также возможна только в часы провалов электрических нагрузок.

Система работает следующим образом. При увеличении интенсивности солнечной радиации по достижении в солнечном коллекторе температуры теплоносителя выше $t_{зад}$ открываются вентили YA1 и YA2 (вентиль YA3 при этом закрыт), включается циркуляционный насос. Теплоноситель, циркулируя через солнечные коллекторы и теплооб-

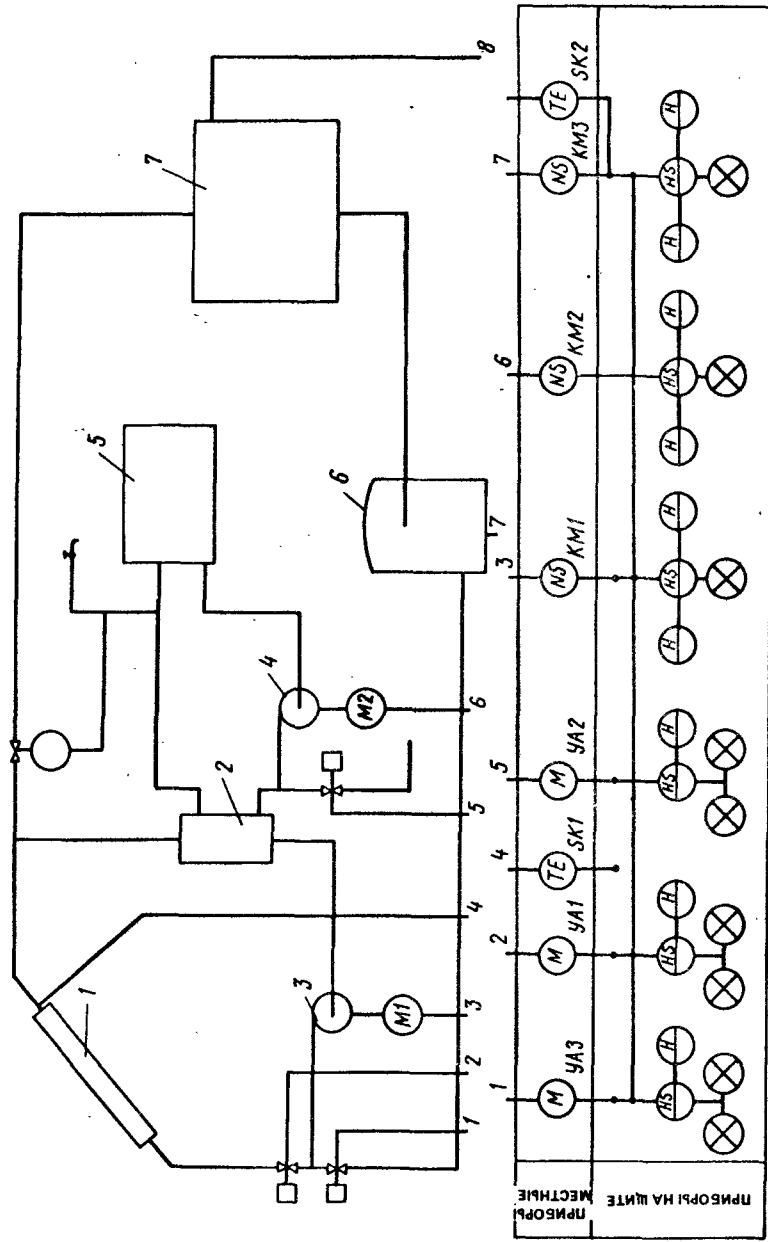


Рис. 7.16. Схема автоматизации солнечно-электрической котельной
 1 — солнечный коллектор; 2 — скоростной теплообменник; 3 — циркуляционный насос; 4 — сетевой насос; 5 — бак горячей воды;
 6 — аккумулятор дублера; 7 — электродогрев; 8 — регулятор температуры

менник, отдает свое тепло холодной воде, поступающей через вентиль УА2, в межтрубное пространство скоростного теплообменника и бак горячей воды. Расход воды через вентиль УА2 отрегулирован таким образом, чтобы за время работы солнечного теплоприемного контура бак наполнился необходимым количеством нагретой воды. При уменьшении интенсивности солнечной радиации, когда температура теплоносителя снизится до уровня $t_{зад 2}$, циркуляционный насос выключится.

В ночное время в часы провалов электрических нагрузок по сигналу таймера включится электродогрев-дублер, циркуляционный насос и откроется вентиль УА3, а вентиль УА1 закроется. Теплоноситель, циркулируя через электродогрев, нагревается. При достижении температуры теплоносителя, контролируемой в баке-аккумуляторе, до величины $t_{зад 3}$ электродогрев и циркуляционный насос отключаются, положение вентиля УА1, УА3 при этом не определено.

При водоразборе по сигналу таймера включаются циркуляционный и сетевой насосы, закрываются вентили УА1, УА2, открывается вентиль УА3 и теплоноситель циркулирует по контуру дублера, подогревая до необходимой температуры нагретую солнцем воду в баке, поступающую к потребителю. Подогрев воды потребителей происходит посредством регулирования расхода теплоносителя через скоростной теплообменник с помощью регулятора температуры прямого действия РТ-40, термобаллон которого размещен на трубопроводе, идущем к потребителям.

7.6. ПУТИ СОВЕРШЕНСТВОВАНИЯ ТЕХНИЧЕСКИХ РЕШЕНИЙ АВТОМАТИЗАЦИИ СИСТЕМ СТХС

Создание и внедрение в инженерную практику микропроцессорной элементной базы позволяет получить чрезвычайно широкие возможности при создании схем автоматизации, но одновременно требует нового подхода к проектированию автоматизированных систем управления технологическими процессами (АСУ ТП), которые предназначены для оперативного слежения за протеканием процессов, выработки решений и реализации управляющих воздействий на технологический объект в соответствии с принятым алгоритмом управления.

АСУ ТП состоит из информационной, советующей и управляющей подсистем. Информационная подсистема обеспечивает выполнение информационных функций, которые позволяют следить за технологическим процессом, это: сбор, хранение, обработка и регистрация текущей информации; информирование о приближении предаварийных и аварийных ситуаций; обмен информацией по запросу.

Советующая и управляющая подсистемы предназначены для выработки решений и реализации управляющих воздействий с помощью

автоматического одноконтурного и многоконтурного регулирования отдельных величин технологического процесса, оптимального управления системой СТХС в целом или отдельными аппаратами, выполнения логических и программных операций дискретного управления (дискретное управление исполнительными органами, аварийные блокировки, пуск и остановка отдельных агрегатов и т.п.).

Схема микропроцессорной АСУ ТП системы СТХС, которая осуществляет прямое цифровое управление системой СТХС [6], имеет следующую структуру.

Микропроцессорный комплект (МПК) больших интегральных схем (БИС) содержит одну или несколько БИС, выполняющих функцию процессора ЭВМ. При построении современных микропроцессорных систем используют следующие принципы: микропрограммное управление, модульность построения, магистральный обмен информацией, наращиваемость вычислительной мощности.

МПК состоит из арифметического устройства (АУ), устройства управления (УУ), запоминающего устройства (ЗУ), устройства ввода-вывода (УВВ) информации. АУ и УУ составляет процессор любой ЭВМ, т.е. ее управляющую и обрабатывающую части. УУ вырабатывает сигналы, под действием которых арифметическое устройство выполняет все необходимые операции и действия.

Весь информационный поток, циркулирующий в МПК, обычно разбивается на три группы: шина адреса, шина данных и шина управления. Применяя последовательно временное мультиплексирование, можно построить МПК с трех-, двух- и одношинной структурой (рис. 7.17). Из известных и освоенных в производстве МПК БИС для использования в АСУ ТП наибольший интерес представляют МПК БИС серий К588, К1800, КР1802, КМ1804, КМ1816.

Входной аналоговый канал (АК) схемы, изображенный на рис. 7.17, содержит аналоговые датчики $АД_1 \dots АД_i$, усилители-формирователи $УФ_1 \dots УФ_i$, аналоговый мультиплексор (коммутатор) АМ, аналогово-цифровой преобразователь АЦП, устройство ввода-вывода (УВВ).

В микросхемном исполнении выпускаются два типа АЦП: последовательного приближения и параллельные. Специально для работы с МПК выпускается 10-разрядный АЦП К 1113ПВ1 последовательного приближения, его выходы могут подключаться к шинам МПК и поэтому отключаться внутри микросхемы потенциалом "1" по сходу гашения.

Входной цифровой канал (ЦК) состоит из цифровых (логических) датчиков $ЦД_1 \dots ЦД_i$, усилителей-формирователей $УД_1 \dots УД_i$, цифрового мультиплексора ЦМ и блока УВВ.

Сигналы с АЦП и ЦМ через блоки УВВ поступают в устройство интерфейса "Общая шина" и обрабатываются в МПК. Последний выпол-

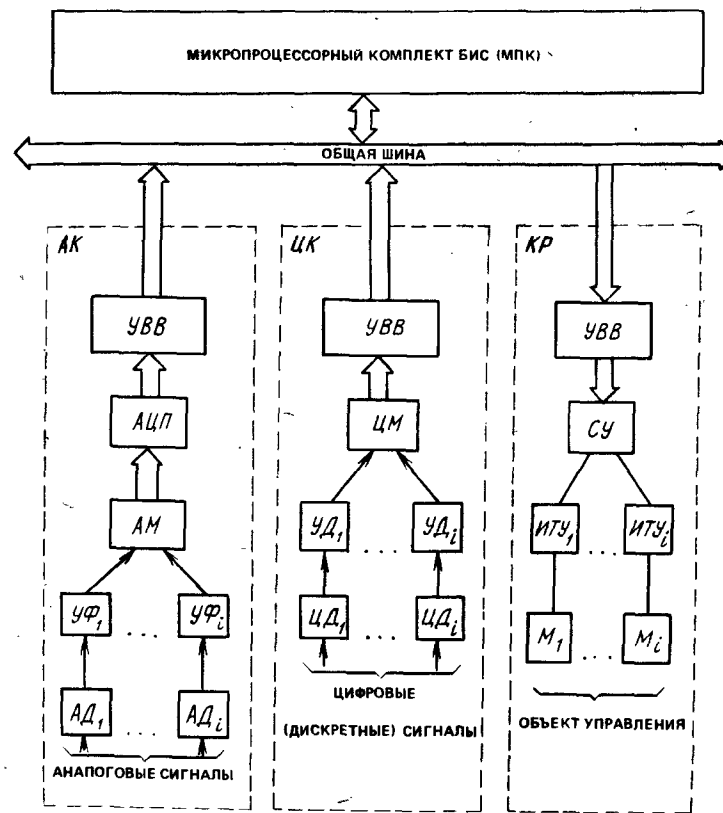


Рис. 7.17. Одношинная схема микропроцессорной АСУ ТП системы СТХС

няет цифровое управление исполнительными тиристорными устройствами ИТУ контура регулирования КР по цепи: УВВ-ИТУ-М. Исполнительные механизмы $М_1 \dots М_i$ воздействуют на технологический процесс в системе СТХС, обеспечивая выполнение в необходимой последовательности технологических операций, в соответствии с программой, введенной в МПК.

Внедрение АСУ ТП представляет собой длительный процесс, связанный не только с разработкой и изготовлением новых устройств, но и с психологической перестройкой обслуживающего персонала.

Примером автоматизации систем СТХС, реализуемой на новой элементной базе могут служить регулирующие программируемые микропроцессорные приборы ПРОТАР, разработанные Московским заводом тепловой автоматики.

Основной элементной базой приборов являются микропроцессорные контроллеры серии 1816: КР 1816 ВЕ35, КМ 1816 ВЕ 48.

Приборы ПРОТАР предназначены для применения в автоматизированных системах управления технологическими процессами, используются в схемах стабилизации технологических параметров, программного каскадного, многосвязного регулирования с реализацией сложных алгоритмов обработки информации. Многофункциональность и свободная программируемость прибора ПРОТАР позволяют не только заменить несколько приборов комплекса "Каскад-2" и аналогичных комплексов, но также существенно усовершенствовать алгоритмы управления.

Прибор ПРОТАР, как правило, управляет одним исполнительным устройством с импульсным или аналоговым входным сигналом, однако имеется возможность реализации на базе одного прибора двухканального или каскадного регуляторов. Связь прибора ПРОТАР с другими устройствами системы автоматического управления осуществляется с помощью аналоговых и дискретных сигналов. Приборы ориентированы на работу в комплексе с серийно выпускаемыми датчиками технологических параметров с выходными сигналами постоянного тока или напряжения.

Литература

1. Гуров А.М., Починкин С.М. Автоматизация технологических процессов. — М.: Высшая школа, 1979. — 380 с.
2. Датчик температуры наружного воздуха для прибора, работающего по отопительному графику. А.С. № 555294//Открытия, изобретения. — 1977. — № 15.
3. Емельянов А.И., Капник Р.В. Проектирование систем автоматизации технологических процессов. — М.: Энергоатомиздат, 1983. — 399 с.
4. Каган Б.М., Сташин В.В. Основы проектирования микропроцессорных систем. — М.: Энергия, 1987.
5. Калманов А.А., Кувшинов Ю.Я., Романова С.С., Шелкунов С.А. Автоматика и автоматизация систем теплогасоснабжения и вентиляции. — М.: Стройиздат, 1986. — 479 с.
6. Туркин В.Л., Туркин П.В., Тищенко Ю.Д. Автоматическое управление отоплением жилых зданий. — М.: Стройиздат, 1987. — 188 с.
7. Чистович С.А., Аверьянов В.В., Темпель Ю.Я., Быков С.И. Автоматизированные системы теплоснабжения и отопления. — Л.: Стройиздат, 1987. — 248 с.
8. Чистович С.А. Автоматизация установок и систем теплоснабжения и отопления. — М.: Стройиздат, 1964. — 179 с.
9. Энергоактивные здания / Под ред. Э.В. Сарнацкого, Н.Л. Селиванова — М.: Стройиздат. — 373 с.

Глава 8. ОПЫТ СОЗДАНИЯ И ДЕЯТЕЛЬНОСТИ СПЕЦИАЛИЗИРОВАННЫХ ОРГАНИЗАЦИЙ ПО ВНЕДРЕНИЮ СИСТЕМ СОЛНЕЧНОГО ТЕПЛОСНАБЖЕНИЯ (НА ПРИМЕРЕ ППО "СПЕЦГЕЛИОТЕПЛОМОНТАЖ")

Изучение солнечного теплоснабжения в СССР началось в 30-е годы. Оно было основано на разработке, создании и испытании экспериментальных и опытно-промышленных гелиоустановок различного типа и назначения с целью определения их теплотехнических характеристик. По экспертным оценкам за все время было сооружено несколько сот установок с общей площадью коллекторов 3 ... 4 тыс. м². Однако созданные для решения исследовательских задач установки в большинстве случаев не разрабатывались как долгодействующие и экономичные гелиосистемы, имеющие постоянных потребителей тепла. Использованные в них материалы нередко дефицитны, а способы изготовления и монтажа их отдельных элементов — малотехнологичны. Длительность работы таких систем солнечного теплоснабжения (ССТ) определялась продолжительностью экспериментов и не превышала, как правило, одного-двух сезонов. Опытно-промышленные установки, не обеспеченные налаженным техническим обслуживанием из-за отсутствия специалистов-гелиотехников у пользователей, после зимнего перерыва не всегда восстанавливались до необходимого для качественной работы уровня. В результате через непродолжительное время их работу или прекращали как неэффективную, или поддерживали рабочее состояние таких гелиосистем силами и средствами заинтересованных исследовательских групп. Сегодня подобные установки имеются почти во всех южных республиках страны, однако сооружение даже большого числа экспериментальных и опытно-промышленных ССТ еще не означает широкого применения солнечного теплоснабжения как практического нового альтернативного источника энергии, вытесняющего традиционные установки на органическом топливе.

Начало серийному производству солнечных коллекторов было положено вводом в строй завода отопительного оборудования в Братске. Несмотря на то, что выпуск солнечных коллекторов Братским заводом должен был к 1990 г. возрасти до 1 млн м² [1], само по себе массовое изготовление коллекторов не решает проблемы широкомасштабного использования ССТ. Как показала практика, перевозка полносборных коллекторов из Братска в южные районы страны за несколько тысяч километров с последующей перегрузкой на местный транспорт приводит к потере товарного вида, поломкам стекла, деформации корпуса и т.п. Затем эти коллекторы даже при тщательной их отбраковке часто монтируются случайными организациями, для которых сооружение ССТ не является основным видом работ. Отсутствие в этих организациях специалистов-гелиотехников приводит к низкому

качеству монтажа и наладки. Смонтированные таким образом ССТ передаются потребителям, не имеющим опыта их эксплуатации. В результате ССТ имеют высокую стоимость и низкую надежность. Все это приводит к дискредитации солнечного теплоснабжения, препятствует широкому развитию энергосберегающих экологически чистых ССТ.

В Грузии вопросами практического использования солнечной энергии начали заниматься с начала 80-х годов, когда при Главном управлении монтажных и специальных строительных работ (Главупромонтажспецстрой) Грузинской ССР было создано подсобное хозяйство по выпуску солнечных коллекторов. В 1982 г. была введена в строй первая солнечная система горячего водоснабжения на одном из заводов в Тбилиси. В течение 1982–1983 гг. еще несколько объектов республики были оснащены солнечными системами горячего водоснабжения. Опыт эксплуатации внедренных ССТ показал надежность и эффективность их работы. В результате Совет Министров Грузинской ССР принял постановление от 18 апреля 1983 года № 236 "О мерах по ускорению осуществления мероприятий по использованию солнечной энергии в народном хозяйстве Грузинской ССР", которое предусматривало создание специализированного производственного подразделения по выпуску соответствующего инженерного оборудования для ССТ, а также по монтажу и наладке указанных систем.

Новая для нашей страны форма организации внедрения ССТ начала складываться после того, как во исполнение указанного Постановления в системе Главупромонтажспецстроя Грузинской ССР Минмонтажспецстроя СССР в апреле 1984 г. было создано специализированное управление по производству, монтажу и наладке ССТ – Спецгелиотепломонтаж. Сосредоточение в одной специализированной организации производства солнечных коллекторов, монтажа и наладки ССТ с последующей сдачей их заказчику "под ключ" повысило качество работ и, как следствие, положило начало массовому внедрению ССТ в различные отрасли народного хозяйства.

Однако опыт первых двух-трех лет работы подобной организации показал целесообразность ее деятельности только при относительно невысоких объемах производства и внедрения ССТ (годовая производительность управления "Спецгелиотепломонтаж" в 1986 г. составляла 10 тыс м²). В силу своего статуса – монтажное управление – "Спецгелиотепломонтаж" не имело прав на создание в своей системе проектного подразделения и эксплуатационных участков. Поэтому заказчики были вынуждены привлекать свои или сторонние непрофильные проектные организации для проектирования ССТ, что, естественно, отражалось как на качестве проектных решений, так и на темпах проектирования.

Увеличение объемов внедрения, а следовательно, и производства ССТ в несколько раз, предусмотренное Постановлением ЦК КПСС и Совета Министров СССР от 1986 г. о коренном улучшении использования сырьевых топливно-энергетических и других материальных ресурсов в 1986–1990 гг. и в период до 2000 года и Мероприятиями по увеличению использования в 1987–1990 гг. нетрадиционных источников энергии в народном хозяйстве, утвержденными Госпланом СССР, Бюро Совета Министров СССР по топливно-энергетическому комплексу и ГКНТ СССР, потребовало значительного расширения сферы деятельности и структуры управления Спецгелиотепломонтаж. В решении этого вопроса главную роль сыграл приказ по Минмонтажспецстрою СССР от 11 декабря 1987 г. № 500 "О дальнейшем развитии и внедрении систем солнечного теплоснабжения", которым предусматривалось на базе управления "Спецгелиотепломонтаж" создать проектно-производственное объединение ППО "Спецгелиотепломонтаж", что и было осуществлено в феврале 1988 г.

ППО "Спецгелиотепломонтаж", призванному обслуживать Закавказье и южные районы европейской территории страны, поручены все виды работ по внедрению ССТ, включая проектирование, изготовление солнечных коллекторов и монтажных заготовок, монтажные и пусконаладочные работы, фирменное техническое обслуживание и ремонт ССТ, а также конструкторские и технологические работы по дальнейшему совершенствованию конструкций ССТ и уменьшению их материалоемкости.

Таким образом, в составе ППО "Спецгелиотепломонтаж" объединены в единую технологическую цепочку все стадии процесса внедрения ССТ, что в условиях хозрасчетной деятельности объединения направляет усилия всех его подразделений и служб на повышение экономичности и надежности солнечного теплоснабжения, на создание заинтересованности в ССТ у потенциальных заказчиков и пользователей.ности в ССТ у потенциальных заказчиков и пользователей.

Организационная структура ППО "Спецгелиотепломонтаж" (рис. 8.1) включает службу управления, технический совет, экспериментальную научно-конструкторскую лабораторию, специальное проектное бюро, управление производственно-технической комплектации, отдел снабжения, отдел главного механика и монтажно-эксплуатационные участки.

Служба управления ППО включает аппарат управления, производственно-технический отдел, плановый отдел, бухгалтерию и административно-хозяйственный отдел.

В технический совет объединения входят: начальник ППО, его заместители, начальники отделов и монтажно-эксплуатационных участков, главный инженер и начальник экспериментальной научно-

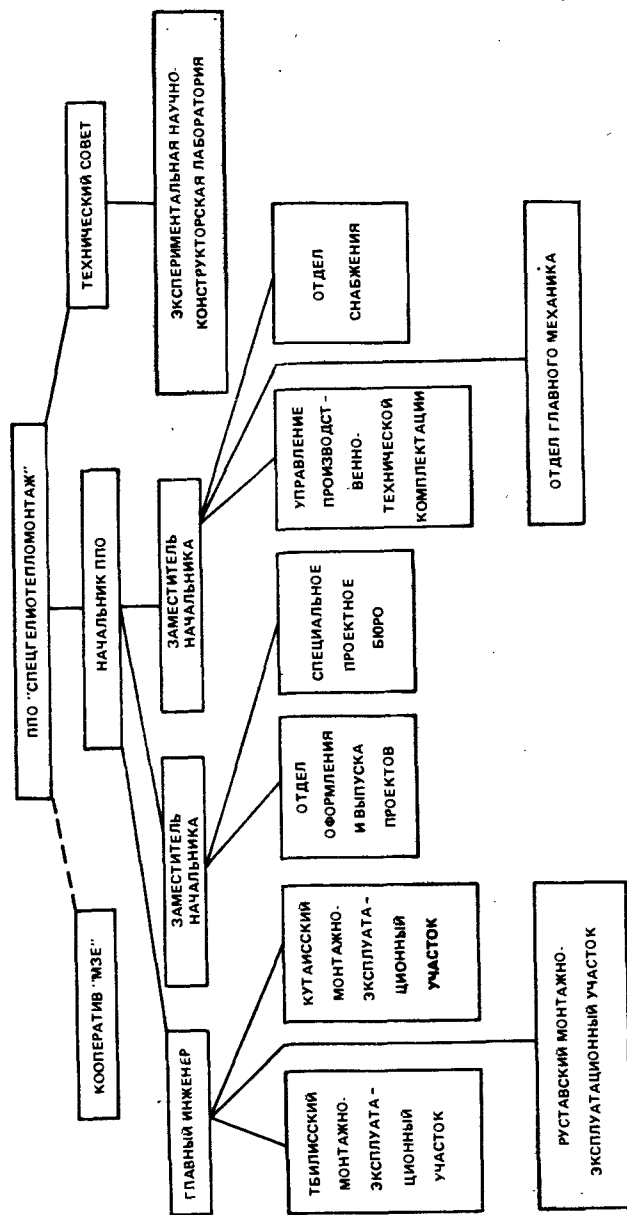


Рис. 8.1. Организационная структура СПО "Специалитепломонтаж"

конструкторской лаборатории. Председателем технического совета является главный инженер. На заседаниях технического совета, проводимых, как правило, один раз в месяц, анализируется деятельность СПО; рассматриваются вопросы внедрения новой технологии изготовления солнечных коллекторов, сушилок, баков-аккумуляторов и других элементов ССТ и монтажных заготовок; намечаются пути совершенствования строительно-монтажных работ; исследуются общие вопросы использования солнечной энергии и других нетрадиционных источников энергии и т.п. Результатом работы технического совета являются рекомендации и указания, направляющие деятельность различных служб СПО по пути повышения качества, надежности и эффективности выпускаемой продукции и выполняемых строительно-монтажных, наладочных, эксплуатационных, ремонтных и других работ. Решения технического совета оформляется приказами по объединению и являются обязательными для исполнения.

В прямом подчинении техническому совету СПО находится экспериментальная научно-конструкторская лаборатория, главной задачей которой – экспериментальная разработка следующих систем солнечного теплоснабжения:

производственного назначения, работающих в диапазоне температур 20 ... 70 °С и в особых режимах совместно с котельными, теплонасосными и хладоснабжающими установками, отличающихся особенностями размещения, технологическими условиями и т.п.;

индивидуального назначения, в основном для обеспечения нужд населения в горячей воде и отоплении;

для сушки различной сельскохозяйственной продукции, строительных материалов, бетона, дерева, окрашенных поверхностей и др.

Лаборатория включает пять групп специалистов, проводящих исследования и разработки в различных областях использования солнечной энергии, и опытно-экспериментальную мастерскую (рис. 8.2).

Группа информации занимается сбором информации и анализом отечественной и зарубежной литературы по использованию солнечной энергии, других нетрадиционных видов энергии, а также следит за новейшими достижениями в теплотехнике, термодинамике, механике и т.п., которые могут быть применены для усовершенствования устройств и установок, использующих солнечную и другие нетрадиционные виды энергии. В задачи группы информации входит создание библиотеки по вышеназванным областям техники. Сотрудники группы регулярно, не реже одного раза в месяц, сообщают о результатах работы и представляют техническому совету и руководству лаборатории свои предложения по использованию в практической деятельности СПО новинок научно-технического прогресса. Группе информации передана фотолаборатория, которая ведет альбом, отражающий

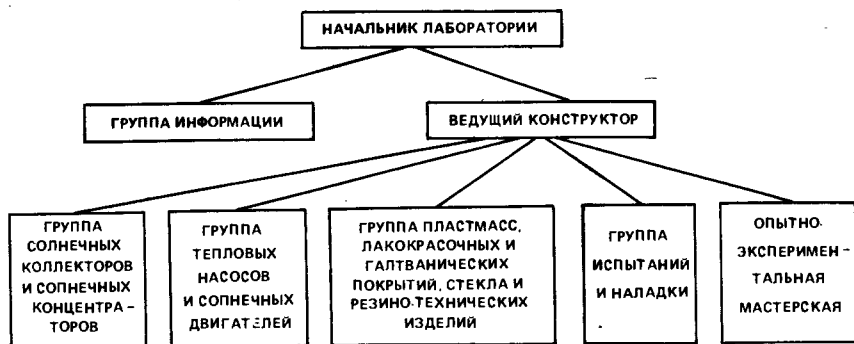


Рис. 8.2. Организационная структура экспериментальной научно-конструкторской лаборатории ППО "Спецгелиотепломонтаж"

различные стороны и этапы деятельности ППО "Спецгелиотепломонтаж". Кроме этого, группе информации поручено оформление заявок на авторские свидетельства на изобретения и рацпредложения, разрабатываемые сотрудниками объединения.

Направления деятельности следующих трех групп, входящих в состав экспериментальной научно-конструкторской лаборатории – группы солнечных коллекторов и концентраторов, группы тепловых насосов и солнечных двигателей, группы пластмасс, лакокрасочных и гальванических покрытий, стекла и резинотехнических изделий – в основных чертах отражены их названиями. Группой солнечных коллекторов и концентраторов разработаны, спроектированы и изготовлены в опытных образцах: воздушный солнечный коллектор со стеклянным покрытием; воздушный коллектор из гофропласта, покрытый светлым гофропластом; плоские пленочные зеркальные концентраторы на различных каркасах; пленочные зеркальные фоконьки и фоклины; сферические вогнутые вакуумные концентраторы; гелиопечь из вогнутых концентраторов (в двух вариантах); одно- и двухконтурные индивидуальные солнечные установки; баки-коллекторы для индивидуальных потребителей (емкостью 135 и 80 л); водяной солнечный коллектор из гофропласта (в трех вариантах); индивидуальная гелиодушевая; индивидуальные поворотные солнечные установки; солнечные сушилки на поворотной ноже; оранжерея из светлого гофропласта. Работники группы солнечных коллекторов и концентраторов разработали и воплотили в опытных образцах различные варианты листотрубных алюминиевых профилей, а также крышу из листотрубного профиля. Параллельно с этим изготовлены приспособления для обработки различных профилей, разработана и опробована технология изготовления нового корпуса солнечных коллекторов, освоена техно-

логия сварки гофропласта, проведены исследования защитных лаков для пленок и создана специальная центрифуга для нанесения лака.

Группа тепловых насосов занимается как применением непосредственно теплонасосных установок (ТНУ) для целей тепло- и хладоснабжения, так и комбинированным использованием ТНУ и ССТ. В доме отдыха "Гумиста" (Сухуми) действует комплексная система тепло- и хладоснабжения на базе солнечных коллекторов и ТНУ, представляющей собой реконструированную холодильную машину. В связи с тем, что в настоящее время серийный выпуск тепловых насосов слабо освоен отечественной промышленностью, специалисты лаборатории занимаются вопросами использования действующих на объектах холодильных машин и бытовых кондиционеров в режиме теплового насоса. Среди разработок, осуществленных группой тепловых насосов, следует отметить систему отопления и кондиционирования помещений, состоящую из теплового насоса на базе бытового кондиционера Бакинского завода (БК) и солнечной установки, причем в одном варианте испаритель ТНУ размещен в баке-аккумуляторе солнечной установки, а в другом – в грунте. Разработана также схема отопления и кондиционирования индивидуального дачного домика с использованием воздушного солнечного коллектора с калорифером и аккумулятором. Группой тепловых насосов выполнены в опытных образцах: листотрубный профиль для грунтового теплообменника (в одном варианте – фреоновый, в другом – водяной); турбина на базе компрессора кондиционера БК; солнечный сильфонный водяной насос; тепловая труба и др.

Группой пластмасс, лакокрасочных и гальванических покрытий, стекла и резинотехнических изделий разработаны и доведены до опытных образцов: автоматическая линия по окраске деталей в электростатическом поле; пластмассовый корпус для солнечного коллектора; изоляция для трубопроводов из материала "вилотерм"; изоляция для баков-аккумуляторов из пенополиуретана и способ нанесения этой изоляции напылением; способ нанесения на внутреннюю часть листотрубного профиля защитного лака ФК-2А и др.

Группа испытаний и наладки проводит стендовые и натурные исследования устройств, установок и материалов, создаваемых в экспериментальной научно-конструкторской лаборатории. Деятельность этой группы охватывает следующие области: измерение солнечной радиации и других климатических параметров, необходимых для обоснованного расчета ССТ; определение коэффициента полезного действия (КПД) и тепловых характеристик солнечных коллекторов; определение коэффициента преобразования ТНУ; наладка электроизмерительной аппаратуры и др.

В состав лаборатории входит также опытно-экспериментальная

мастерская, главной задачей которой является изготовление опытных образцов устройств, установок и материалов, разрабатываемых группами лаборатории. Наряду с этим опытно-экспериментальная мастерская изготавливает и монтирует нестандартное оборудование, а при необходимости и ремонтирует его. Персонал мастерской состоит из высококвалифицированных специалистов, владеющих, как правило, несколькими смежными профессиями, что позволяет выполнять поступающие в мастерскую заказы качественно и быстро.

Экспериментальная научно-конструкторская лаборатория в своей деятельности поддерживает связи с различными научными и научно-исследовательскими организациями: в Грузии – Грузинским научно-исследовательским институтом энергетики и гидротехнических сооружений (ГрузНИИЭГС), Тбилиским зональным научно-исследовательским институтом экспериментального проектирования (ТбилЗНИИЭП), научно-исследовательским институтом механики машин (НИИММ); в Ленинграде – с институтом точной механики и оптики (ЛИТМО), физико-техническим институтом (ЛФТИ), Всесоюзным научно-исследовательским институтом гидромеханизации, санитарно-техническим и специальных строительных работ (ВНИИГС); в Москве – с Государственным научно-исследовательским энергетическим институтом им. Г.М. Кржижановского (ЭНИН), институтом высоких температур Академии наук СССР (ИВТАН), Всесоюзным научно-исследовательским институтом электрификации сельского хозяйства (ВНИИЭСХ), Центральным научно-исследовательским и проектно-экспериментальным институтом инженерного оборудования; в Киеве – с зональным научно-исследовательским институтом экспериментального проектирования (КиевЗНИИЭП).

Завершая описание структуры и направлений деятельности экспериментальной научно-конструкторской лаборатории, следует добавить, что она обеспечивает доведение выполняемых разработок до товарного вида с тем, чтобы в дальнейшем они могли быть использованы в новых солнечных и иных установках ППО.

Специальное проектное бюро ППО "Спецгелиотепломонтаж" выполняет проектные работы в соответствии с конкретным назначением и условиями функционирования ССТ у организаций-заказчиков. В своей деятельности оно руководствуется официальными нормативными и методическими документами и непосредственно использует разработки и рекомендации по конструкциям и материалам для ССТ, выполняемые экспериментальной научно-конструкторской лабораторией и утверждаемые техническим советом объединения.

В формировании заказов на проектирование ССТ объединению существенную помощь оказывают Совет Министров и Госплан Грузинской ССР, которые ежегодно собирают руководителей министерств

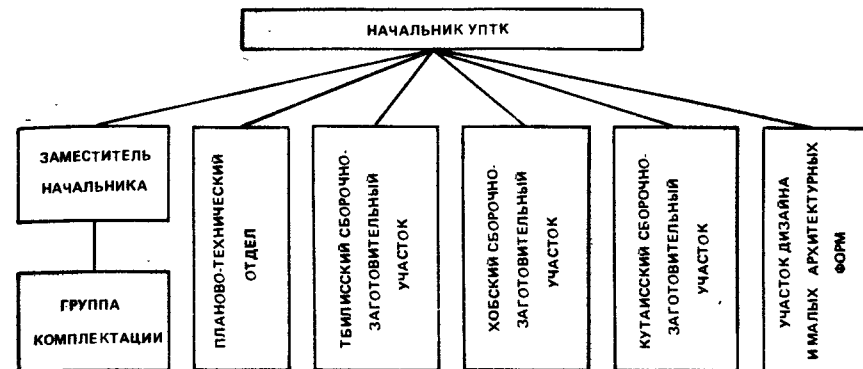


Рис. 8.3. Организационная структура управления производственно-технической комплекции (УПТК) ППО "Спецгелиотепломонтаж"

республики, а также предприятий союзного подчинения с целью рассмотрения вопросов внедрения ССТ на подведомственных им объектах. При достижении соглашения о сооружении ССТ Совет Министров и Госплан Грузинской ССР издадут соответствующие распоряжения и устанавливают задания для министерств, ведомств республики и предприятий союзного подчинения по внедрению ССТ на принадлежащих им объектах. Для пополнения пакета заказов на проектирование ССТ объединение "Спецгелиотепломонтаж" проводит работу по пропаганде применения солнечной энергии, используя рекламные буклеты и проспекты, документальные кинофильмы.

Основной функцией управления производственно-технической комплекции (УПТК) ППО "Спецгелиотепломонтаж" является изготовление солнечных коллекторов, металлоконструкций, трубопроводов, баков-аккумуляторов и другого вспомогательного оборудования для ССТ, а также комплекция всех материалов и изделий, необходимых для сооружения ССТ.

В настоящее время при УПТК действуют три хозрасчетных выносных сборочно-заготовительных участка в Тбилиси, Кутаиси и Хоби (рис. 8.3), каждый из которых обслуживает прилегающую территорию в радиусе до 200 ... 300 километров. Основные заготовки, необходимые для изготовления солнечных коллекторов (корпус, поглощающий элемент, и т.п.), выпускает Тбилисский участок, находящийся непосредственно при УПТК и наиболее оснащенный оборудованием. Выносные сборочно-заготовительные участки для объектов в зоне своего действия осуществляют сборку солнечных коллекторов из заготовок, изготовление простейших металлоконструкций и другого вспомогательного оборудования. Крупные металлоконструкции, изолирован-

ные баки-аккумуляторы большой вместимости, запорная арматура, насосы и другие основные комплектующие материалы поставляет на выносные участки Тбилисский участок УПТК. Такая организация производства и комплектации позволяет снизить транспортные расходы, приблизить изготовление элементов ССТ к заказчикам и сократить сроки сооружения солнечных систем.

Деятельность УПТК и его подразделений организована следующим образом. Проект ССТ для конкретного объекта поступает в планово-технический отдел управления. В соответствии с проектом замерщик из группы комплектации вместе с производителем работ составляют комплектовочную ведомость объекта, состоящую из двух частей. В первой части указывают перечень материалов и оборудования, которые будут направлены на объект непосредственно со склада УПТК; во второй части — перечень продукции, которую требуется изготовить. Согласно этому перечню замерщик составляет чертежи и делает заказ на изготовление с указанием сроков исполнения. По выполнении заказа в соответствии со сформированной комплектовочной ведомостью осуществляют комплектацию объекта.

Наряду с производством солнечных коллекторов и другого оборудования для ССТ УПТК и его выносные участки изготавливают также малые индивидуальные солнечные установки по заказам населения. Как правило, эти работы выполняются участками автономно, так как они обеспечены всем необходимым оборудованием для выполнения подобных заказов в полном объеме. При УПТК функционирует участок дизайна и малых архитектурных форм, в задачи которого входит изготовление эстетически совершенных солнечных установок, сушилок, солнечных душевых и других автономных устройств, использующих солнечную энергию.

Основной функцией отдела снабжения является обеспечение объектов необходимыми материалами и оборудованием. Объекты, на которых сооружаются ССТ (промышленные и сельскохозяйственные объекты, курортно-оздоровительные и спортивные учреждения, пионерские лагеря, детские сады и т.п.), характеризуются широкой ведомственной разобщенностью. Материалы, необходимые для изготовления и монтажа ССТ, являются нестандартными и, как правило, заказчики в полном объеме ими не располагают. Вследствие этого возникают препятствия к массовому внедрению ССТ. Опыт деятельности объединения "Спецгелиотепломонтаж" свидетельствует, что наиболее оптимальной формой снабжения объектов, оснащаемых солнечными системами, является централизованное снабжение. Благодаря тому, что в рамках ППО сосредоточены проектирование, изготовление и монтаж солнечных коллекторов и другого требуемого для сооружения ССТ оборудования, централизованное снабжение позволяет гибко реагировать на потреб-

ности заказчиков и создает необходимые предпосылки для скорейшего ввода ССТ в действие. В ППО "Спецгелиотепломонтаж" централизованное снабжение реализуется следующим образом. В соответствии с планом внедрения ССТ на очередной год формируют перечень объектов, обеспеченных проектной документацией для монтажа ССТ. Согласно содержащейся в этих проектах спецификации материалов и оборудования, а также с учетом остатков материалов и оборудования на начало очередного года составляют спецификацию на требуемые ресурсы. Затем заявки на эти ресурсы (с обоснованным расчетом) направляют в Управление производственной комплектации Главпромомонтажспецстроя Грузинской ССР, где их защищают в техническом отделе. После этого формируют количество и сортамент материалов и оборудования, необходимых для производства комплектных солнечных установок в объеме на 1 млн руб. Сформированную заявку на 1 млн руб. в соответствии с планом представляют в Главснаб Минмонтажспецстроя, который совместно с управлением производственной комплектации Главпромомонтажспецстроя Грузинской ССР закрепляет поставку материалов главным образом за теми заводами и организациями-поставщиками, с которыми у ППО "Спецгелиотепломонтаж" существуют долгосрочные связи и договоры.

Наряду с централизованным снабжением, часть материалов и оборудования для сооружения ССТ (в основном на монтаж) поступает от заказчиков. В связи с переходом предприятий и организаций страны на хозрасчет и самофинансирование поставки для ППО "Спецгелиотепломонтаж" осуществляются и по прямым договорам.

Основной функцией отдела главного механика является обеспечение поставок ресурсов на центральный склад ППО, осуществление оперативной поставки материалов и оборудования на объекты, а также необходимых подъемно-транспортных механизмов.

Монтаж, наладку, эксплуатацию и ремонт ССТ осуществляют монтажно-эксплуатационные участки в зоне своей деятельности. В настоящее время при ППО созданы монтажно-эксплуатационные участки в Тбилиси, Кутаиси и Рустави. Как показала практика, каждый такой участок может обслуживать территорию радиусом примерно 100 ... 150 км. Выбор именно такого расстояния продиктован требованием обслужить заказчика в течение рабочего дня и вернуться на базу участка в приемлемые сроки.

Каждый монтажно-эксплуатационный участок располагает специализированными бригадами: по строительству и монтажу ССТ; наладке; фирменному техническому обслуживанию и ремонту ССТ; обслуживанию передвижных солнечных теплоснабжающих установок. Кроме того, в составе участков имеются специалисты по монтажу теплонасосных установок, силами которых обеспечивается внедрение новых ТНУ,

реконструкция действующих на объектах холодильных машин в теплонасосные установки, работающие в комплексе с ССТ, а также переоборудование бытовых кондиционеров в малые индивидуальные ТНУ, функционирующие совместно с индивидуальными солнечными установками.

Бригады по строительству и монтажу ССТ в соответствии с проектами, выполненными специальным проектным бюро, и комплектацией элементов ССТ, обеспечиваемой управлением производственно-технической комплектации при содействии отдела снабжения и отдела главного механика, сооружают основания конструкций на строительной площадке и монтируют ССТ в строгом соответствии с технологической схемой. Эти бригады осуществляют также встречный контроль продукции и комплектации заготовок ССТ, что повышает качество и сокращает сроки сооружения ССТ. Допущенные отклонения устраняют за счет виновных в монтажно-технологических нарушениях.

Бригады по наладке, фирменному техническому обслуживанию и ремонту выполняют приемку ССТ от строительно-монтажных бригад и, после проведения наладочных работ и сдачи системы в эксплуатацию заказчику, обеспечивают поддержание теплотехнических характеристик ССТ на заданном уровне.

Целесообразно остановиться подробнее на проведении наладочных работ. В наладку системы солнечного теплоснабжения включаются следующие операции:

проверку чистоты и целостности стекол на солнечных коллекторах; при наличии консервации ее удаляют;

проверка правильности соединения трубопроводов и комплектности солнечной системы, а также наличия рабочих сред, теплоносителей и электропитания. Имеющиеся отступления от проектной документации согласовывают с представителем организации-разработчика; проверку выполняют при соблюдении мер предосторожности правил и техники безопасности;

проверка работоспособности приводов насосов (при их наличии) кратковременным включением в работу по прямому назначению в соответствии с инструкцией по эксплуатации;

проверка ССТ на заполнение и опорожнение рабочими средами, равномерность поступления теплоносителя в параллельные ветви солнечных коллекторов; проверка заканчивается заполнением системы до рабочих уровней с обеспечением удаления воздуха из застойных зон;

установка дополнительных контрольно-измерительных и регистрирующих приборов, необходимых для проведения последующих испытаний ССТ;

включение ССТ в действие в соответствии с инструкцией по эксплуатации и работа с минимальными расходами теплоносителей в течение времени, необходимого для осмотра системы; при обнаружении нарушений ССТ отключают и, устранив неполадки, повторяют проверку;

проверка работы ССТ на максимальных расходах теплоносителей; при обнаружении нарушений ССТ отключают и, устранив неполадки, повторяют проверку.

Удостоверившись в отсутствии неисправностей, приступают к испытаниям системы солнечного теплоснабжения, которые проводят для выявления реальных теплотехнических характеристик и сравнения их с расчетными. Испытания ССТ проводят сериями (одна серия – 10 дн.). Составляют таблицу замеров, которые проводят в течение рабочего дня через каждые 30 мин. В целом за день должно быть выполнено не менее 14 замеров. В ходе испытаний определяют:

время выхода ССТ на установившийся режим из холодного состояния;

время разогрева бака-аккумулятора до максимальной температуры и значение этого максимума при работе ССТ только на зарядку;

время разрядки бака-аккумулятора при расчетном потреблении горячей воды и т.п.

На основании данных таблиц замеров составляют тепловой баланс ССТ и определяют коэффициенты полезного действия за различные промежутки времени. Для определения КПД системы в целом измеряют следующие параметры:

температуру теплоносителя на входе и выходе поля солнечных коллекторов;

расход теплоносителя;

поступление солнечной радиации на плоскость поверхности коллекторов;

температуру воды на входе и выходе бака-аккумулятора;

температуру окружающего воздуха и т.п.

Результаты измерений, проводимых в ходе наладочных работ, обрабатывают на ЭВМ. По завершении наладочных работ на каждом объекте составляют технический отчет о пусконаладочных работах и испытаниях ССТ, который согласовывают с представителями организации-заказчика. После этого ССТ передают заказчику для эксплуатации.

Опыт деятельности ППО "Спецгелиотепломонтаж" еще в бытность его монтажным управлением (1984–1987 гг.) показал, что нередко ССТ, успешно пройдя наладочные испытания, в ходе эксплуатации (особенно по прошествии одного-двух сезонов) не достигала требуемых характеристик, а иногда даже прекращала работу. Обследования нескольких подобных объектов привели к выводу, что причины неэффективной работы заключались в следующем. Заказчики, получив ССТ в эксплуа-

тацию, не всегда придерживались правил ее обслуживания. Кроме того, из-за отсутствия у заказчиков опыта в обращении с солнечными системами какая-нибудь мелкая неисправность, легко устранимая специалистом, могла вызвать прекращение работы.

Указанные факторы, а также рост числа объектов на которых эти системы эксплуатируются, позволили заключить, что наиболее целесообразным решением проблемы качественного функционирования ССТ является создание специальной службы по фирменному техническому обслуживанию и ремонту ССТ. В результате, как было отмечено выше, в состав монтажно-эксплуатационных участков ППО "Спецгелиотелломонтаж" были организованы (март 1988 г.) бригады, обеспечивающие фирменное техническое обслуживание и ремонт смонтированных ССТ. В ходе обследования нескольких десятков объектов, оснащенных солнечными системами, были проанализированы причины, препятствующие эффективной работе ССТ, выявлены основные виды работ, необходимые для проведения при эксплуатации этих систем, и составлены калькуляции по этим работам. Объединение выделило для бригад по обслуживанию и ремонту ССТ автомобили, оборудованные необходимыми техническими средствами. Всем предприятиям и организациям, имеющим смонтированные силами ППО солнечные системы, были направлены письма с предложением о заключении договора на текущий ремонт и гарантированное фирменное техническое обслуживание ССТ, которое подразумевает выполнение следующих работ:

- замену разбитых стекол солнечных коллекторов;
- мытьё стекол солнечных коллекторов;
- проверку и ремонт запорной арматуры;
- очистку баков-аккумуляторов;
- проверку циркуляции теплоносителя;
- выпуск воздуха из системы;
- ревизию опорных конструкций;
- подтяжку резьбовых соединений, муфт и контргаяк солнечных коллекторов;
- проверку герметичности коллекторов;
- консервацию системы на зимний период и расконсервация весной;
- проверку изоляции трубопроводов и баков с частичной заменой;
- частичное окрашивание теплоприемной части коллекторов;
- испытание системы после расконсервации.

Те из заказчиков, кто изъявил желание заключить такой договор, были приняты на техобслуживание. Конкретно это происходит следующим образом. Инженер бригады (подрядчик) совместно с представителем организации-заказчика обследует объект, оснащенный ССТ, в результате чего составляется расценочная опись работ по фирменному

техническому обслуживанию и мелкому ремонту ССТ. В расценочную опись входят работы, которые необходимо проводить ежемесячно, ежеквартально, ежегодно или раз в несколько лет. Заказчик, руководствуясь условиями эксплуатации своей ССТ, определяет виды работ, которые будет выполнять обслуживающая бригада. После составления и согласования с заказчиком расценочной описи оформляют договор на техническое обслуживание и ремонт ССТ, куда вносят итоговую договорную сумму из расценочной описи. В договоре также указывают срок его действия, который может варьироваться от двух-трех месяцев (например, летние пионерские лагеря) до одного года. Ограничение максимального договорного срока одним годом объясняется тем, что, как свидетельствует уже накопленный опыт, ежегодно на конкретном объекте обычно требуется проводить разные виды работ, в связи с чем на каждый следующий год составляют новую расценочную опись и на ее основе заключают очередной договор. Как правило, фирменное техническое обслуживание объектов с ССТ выполняют ежемесячно, а в некоторых случаях (например, ССТ, расположенные рядом с загруженными автомагистралями или вблизи от источников выбросов пыли, золы, сажи) – два раза в месяц.

Выполнение работ по фирменному техническому обслуживанию фиксируют в соответствующем документе – здании на техническое обслуживание, которое подписывают и заверяют обе стороны (ППО и заказчик). В этом документе указывают наименование объекта и основные характеристики ССТ, исполнитель работ и стоимость их согласно калькуляциям расценочной описи, а также список израсходованных материалов. Если при проведении обслуживания возникает необходимость в материалах, не вошедших в расценочную опись, они заносятся в соответствующий раздел здания на техобслуживание и оплачиваются заказчиком дополнительно.

Ниже в качестве примера рассмотрена деятельность бригад Тбилисского монтажно-эксплуатационного участка по фирменному техническому обслуживанию и ремонту ССТ.

К концу 1988 г. на обслуживании находились 9 объектов с суммарной площадью солнечных коллекторов 1350 м². Работы на указанных объектах были выполнены на общую сумму 8259 руб. и имели следующий характер:

- подтяжка резьбовых соединений на 6 объектах из-за пересыхания используемой для подмотки пакли, вибрации коллекторов под действием ветра;
- замена 48 комплектов муфт и контргаяк d_v 20 мм вследствие заводского брака;
- ремонт запорной арматуры (замена 24 вентилях d_v 20 мм и 12 вентилях d_v 25 мм) на 6 объектах из-за низкого качества поставляемых чугунных вентилях;
- замена разбитых стекол на 124 коллекторах из-за механических повреждений;
- замена 2 шаровых кранов из-за несовершенства конструкции;

окраска поглощающих элементов в коллекторах общей площадью 250 м² из-за выгорания краски и низкой степени герметизации;
консервация ССТ на зимний период (слив воды из систем) из-за возможности отрицательных температур.

Кроме того, ежемесячно проводили очистку стекол солнечных коллекторов от грязи и пыли. Все эти работы выполнялись и оплачивались в соответствии с заключенными договорами и расценочными описями к ним. Все заказчики, принятые на обслуживание, в случае экстренной необходимости могут по телефону связаться с начальником Тбилисского монтажно-эксплуатационного участка и вызвать бригаду для ликвидации аварии, что будет сделано в тот же день. Никакой дополнительной платы за аварийный вызов заказчик не производит.

Следует отметить, что относительно небольшое пока число организаций (по сравнению с общим числом действующих ССТ), заключивших с ППО "Спецгелиотепломонтаж" договоры на техобслуживание и ремонт ССТ, объясняется следующим.

Во-первых, эта служба в своем сегодняшнем виде была окончательно создана в объединении только во второй половине 1988 г.; во-вторых, примерно 50 % всех действующих ССТ были сооружены в 1988 г. и у их потребителей благодаря качественному выполнению монтажных и пусконаладочных работ еще не возникло никаких проблем с эксплуатацией; в-третьих, при проведении специалистами ППО обследований десятков объектов, введенных в строй в 1985–1987 гг., для выявления характерных неполадок многие из этих неисправностей были попутно устранены.

Кроме вышеперечисленных подразделений при ППО "Спецгелиотепломонтаж" имеется кооператив "Мзе" ("Солнце"), созданный для обслуживания индивидуальных заказчиков. Опыт внедрения солнечных установок для горячего водоснабжения у индивидуальных потребителей показал, что в силу различных требований, предъявляемых такими заказчиками к солнечной установке, резко отличающихся условий водоснабжения и т.п. ППО не обладает достаточной гибкостью для скорейшего удовлетворения их пожеланий. Кроме того, выполнение подобных заказов объединением "Спецгелиотепломонтаж" значительно повышает их стоимость. Кооператив "Мзе" ведет свою деятельность в соответствии с существующим законодательством. Он оказывает населению услуги по изготовлению и установке солнечных коллекторов для горячего водоснабжения и солнечных фруктосушилок, выполняет фирменное техническое обслуживание в период эксплуатации и т.п. Объем работ, выполняемых кооперативом "Мзе", составляет 10 тыс. руб. в месяц.

В результате деятельности ППО "Спецгелиотепломонтаж" на 1 января 1989 г. внедрены ССТ суммарной площадью более 46 тыс. м² на

261 объекте различных министерств и ведомств, а также 85 индивидуальных солнечных установок для горячего водоснабжения общей площадью 339 м².

Практика сооружения и эксплуатации этих ССТ показывает снижение значений их эксплуатационной характеристики (включающей кроме КПД ряд факторов, отражающих особенности и погрешности проектирования, монтажа, наладки и эксплуатации) с увеличением единичной мощности: от 0,45 ... 0,55 для систем с площадью коллекторов 10 м² и менее до 0,3 ... 0,4 для ССТ с площадью коллекторов 500 м² и выше.

Сравнение удельных капиталовложений и приведенных затрат в ССТ по всему диапазону сооруженных систем свидетельствует о незначительном их различии для крайних значений: от 122 руб/м² для установок с площадью не более 10 м² до 117 руб/м² для ССТ с площадью порядка 1000 м². В настоящее время в связи с удорожанием материалов, используемых для производства солнечных коллекторов и других элементов ССТ, удельная стоимость солнечных систем возросла в среднем до 140 ... 160 руб/м².

Естественно, что подавляющее большинство ССТ расположено в Грузии, однако деятельность объединения охватывает также Армению и Азербайджан, Дагестан, Краснодарский край и Крым. Динамика внедрения солнечных систем ППО "Спецгелиотепломонтаж", структура ССТ по площадям солнечных коллекторов и по составу потребителей по состоянию на 01.01.89 г. отражены соответственно в табл. 8.1...8.3. Экономия, достигнутая за срок эксплуатации ССТ, сооруженных объединением, составила к концу 1988 г. более 7 тыс. т. усл. топл. Ожидается, что в 1990 г. объем внедрения ССТ достигнет 45 тыс. м² в год.

Рассмотренная выше структура ППО "Спецгелиотепломонтаж" позволяет организовать сквозной контроль выпускаемых солнечных коллекторов и других элементов ССТ, проводить строительные-монтажные работы по сооружению этих систем в установленные сроки, обеспечивать их долгосрочную работу с расчетными характеристиками, гибко реагировать на запросы потребителей с целью расширения областей эффективного использования солнечной энергии в народном хозяйстве.

Опыт создания и пример деятельности ППО "Спецгелиотепломонтаж" способствовали организации Азербайджанской ССР при тресте Азсантехмонтаж участка по внедрению солнечных устройств и установок, который в настоящее время преобразован в объединение Азгелиомонтаж.

Было бы ошибкой считать, что создание специализированных организаций, подобных ППО "Спецгелиотепломонтаж", отрицает иные

8.1. Динамика внедрения ССТ на территории Кавказа силами ППО "Спецгелиотепломонтаж"

Годы	Всего за год	В том числе				
		промышленность, строительство, транспорт	сельское хозяйство	санатории, дома отдыха, пансионаты, гостиницы	спортивно-оздоровительные учреждения	индивидуальный жилой сектор
До 1984	50	50	—	—	—	—
1984	335	145	124	—	66	—
1985	5284	1998	235	2801	202	49
1986	10 018	3776	1142	5019	—	81
1987	10 426	3806	1904	3946	711	59
1988	20 790	8620	3087	8251	682	150
Итого	46 903	18 394	6492	20 017	1661	339

8.2. Структура ССТ (по площади коллекторов, внедренных ППО "Спецгелиотепломонтаж" на территории Кавказа

Площадь коллекторов одной ССТ, м ²	Число ССТ, шт.	Суммарная площадь коллекторов, м ²	Суммарная годовая экономия топлива, т усл. топл.	Удельная экономия топлива, т усл. топл./1000 м ²
До 10	90	364	49	135
11 ... 50	56	1754	210	120
51 ... 100	49	3804	418	110
101 ... 200	76	10 819	1104	102
2017 ... 500	59	18 155	1763	97
Более 500	16	12 007	1140	95
Итого	346	46 903	4684	—

8.3. Структура ССТ (по составу потребителей), внедренных ППО "Спецгелиотепломонтаж" на территории Кавказа

Потребитель	Число ССТ, м ²	Единица площадь, ССТ, м ²	Суммарная площадь, м ²
Промышленность, строительство, транспорт	140	2 ... 1500	18 394
Сельское хозяйство	43	3 ... 648	6492
Санатории, дома отдыха, пансионаты, гостиницы	68	24 ... 1036	20 017
Спортивно-оздоровительные учреждения	10	12 ... 569	1661
Индивидуальный жилой сектор	85	Менее 10	339
Итого	346	—	46 903

способы разработки, производства и внедрения ССТ. Но представляется очевидным, что не они должны быть главными в этом процессе. Научно-исследовательские организации и подразделения, занимающиеся солнечным теплоснабжением, должны направлять свои усилия на выработку народнохозяйственной концепции расширения эффективного использования солнечной энергии, расширение областей применения солнечной энергии, разработку принципиально новых экономичных конструкций солнечных установок, создание дешевых и долговечных конструкционных и изоляционных материалов, недорогих и нетоксичных антифризов, обеспечивающих возможность круглогодичного функционирования ССТ.

Массовое внедрение ССТ в стране, по мнению ряда специалистов, должно основываться на практически реальных комплексных схемах развития энергоснабжения децентрализованных зон, главным образом, в южных районах страны, а также зон рекреации. Работы зональных институтов экспериментального и типового проектирования Госкомархитектуры СССР в этом направлении наряду с разработкой проектов крупных экономичных ССТ создадут базу для ускорения действительно широкого использования энергии Солнца в народном хозяйстве.

Производство полносборных солнечных коллекторов на заводах (в первую очередь в Братске), удаленных от южных районов страны, не может быть экономичным. Целесообразно на таких заводах изготавливать теплотехнически эффективные поглощающие элементы (радиаторы), заготовки корпуса и другие комплектующие элементы (кроме стекла) с последующей сборкой и остеклением коллекторов специализированными строительными организациями в районах внедрения ССТ.

Литература

Фугенфиров М.И., Кошкин Н.Л. // Теплоэнергетика. — 1987. — № 9. — С. 12—15.

Глава 9. ОПЫТ ПРОЕКТИРОВАНИЯ ИЗГОТОВЛЕНИЯ И МОНТАЖА СИСТЕМ СОЛНЕЧНОГО ТЕПЛОСНАБЖЕНИЯ (НА ПРИМЕРЕ ППО "СПЕЦГЕЛИОТЕПЛОМОНТАЖ")

После обращения заказчика в объединение "Спецгелиотепломонтаж" с просьбой о сооружении ССТ заключается договор на выполнение проектно-изыскательских работ между заказчиком и ППО с оформлением всех необходимых документов согласно СНиПу (договор, календарный план, задание, смета и т.п.). Далее проектировщики специального проектного бюро ППО проводят детальное обследование территории объекта и имеющихся на ней строений с целью получения исчерпывающей информации о конкретных условиях местности, где предполагается монтировать ССТ. На основе этой информации, а также с учетом потребности объекта в тепле, климатических и актинометрических данных, предполагаемого срока работы ССТ в течение года и других требований заказчика принимают решение о выборе типа проектируемой ССТ. Сооружаемые ППО "Спецгелиотепломонтаж" солнечные системы можно разделить на пять основных типов (рис. 9.1):

одноконтурные системы с естественной циркуляцией теплоносителя;

двухконтурные системы с естественной циркуляцией теплоносителя;

одноконтурные системы с принудительной циркуляцией теплоносителя;

двухконтурные системы с принудительной циркуляцией теплоносителя с емкостным теплообменником;

двухконтурные системы с принудительной циркуляцией со скоростным теплообменником и баком-аккумулятором.

Солнечные коллекторы располагают, как правило, на незатененных и неиспользуемых площадях, таких, как крыши, пустоши и т.п. В этом случае исследуют конструкции перекрытия, их несущую способность и физическое состояние. Если по каким-либо причинам размещение коллекторов на крыше невозможно или нецелесообразно, то проектировщики выбирают на территории объекта свободные площадки для устройства эстакады, на которой будут расположены солнечные коллекторы. Эстакады предусматриваются и в тех случаях, когда необходимые для покрытия тепловой нагрузки (или ее доли) коллекторы не помещаются на крышах. В случае принятия решения о строительстве на объекте эстакады проектировщики объединения стараются устроить ее таким образом, чтобы эстакада могла служить также в качестве склада, стоянки для автомашин или других подсобных помещений. Практически всегда (и на крышах, и на эстакадах) плоские солнечные

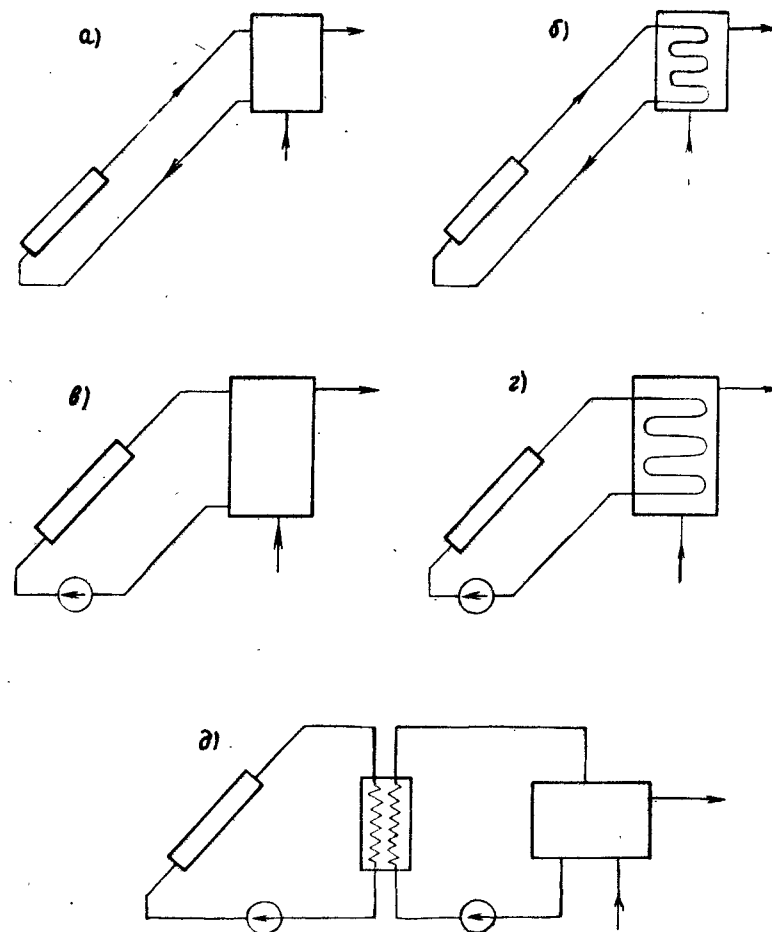


Рис. 9.1. Типы ССТ, сооружаемые ППО "Спецгелиотепломонтаж"
 а — одноконтурная с естественной циркуляцией; б — двухконтурная с естественной циркуляцией; в — одноконтурная с принудительной циркуляцией; г — двухконтурная с принудительной циркуляцией с емкостным теплообменником; д — двухконтурная с принудительной циркуляцией со скоростным теплообменником и баком-аккумулятором

коллекторы располагают ориентированными на юг с уклоном к поверхности земли, составляющим 30 ... 45°.

Для качественного проведения предпроектных и проектных работ привлекаются квалифицированные специалисты разного профиля: строители, сантехники, теплотехники, конструкторы, электрики и т.п. Обычно специальное проектное бюро затрачивает на проектирование одного объекта 4 ... 5 дней, после чего примерно столько же времени требуется для доведения проекта до рабочего состояния в отделе

оформления и выпуска проектов. В настоящее время для ускорения проектных работ ППО "Спецгелиотепломонтаж" (совместно с ГрузНИИЭГС) разработана автоматизированная система проектирования солнечного теплоснабжения (см. гл. 10). Готовые проекты передают заказчику с оформлением акта приемки и последующей оплатой заказчиком стоимости проектно-изыскательских работ.

Следует добавить, что при обследовании объектов специалисты ППО изучают возможность и целесообразность использования на данном объекте наряду с солнечной энергией и других нетрадиционных возобновляемых источников энергии. Как уже отмечалось в главе 8, в пригороде Сухуми действует комплексная солнечно-теплоснабжающая установка, обеспечивающая (совместно с котельной на мазуте) тепло- и хладоснабжение дома отдыха "Гумиста".

На современном этапе развития солнечной энергетики в подавляющем большинстве случаев ССТ строят на основе плоских солнечных коллекторов. Известно немало различных типов плоских коллекторов, отличающихся друг от друга конструктивными решениями, видом используемых материалов, числом слоев остекления, размерами и т.д.

На рис. 9.2 схематически изображены серийно выпускаемый в ППО "Спецгелиотепломонтаж" плоский солнечный коллектор (рис. 9.2), а также четыре типа коллекторов, которые находятся в процессе освоения:

плоский коллектор радиаторного типа в пенополиуретановом корпусе, разработанный ППО "Спецгелиотепломонтаж" совместно с НПО "Полимерсинтез"

листорубный коллектор, разработанный ТашЗНИИЭП;

двухконтурный коллектор с селективным покрытием, разработанный институтом высоких температур АН СССР;

коллектор-концентратор, разработанный Ленинградским институтом точной механики и оптики.

Серийно изготавливаемый плоский коллектор, представляющий собой модификацию коллектора, созданного КиевЗНИИЭП, имеет одинарное остекление, матовочерный поглощающий элемент и стекловатную термоизоляцию.

Как указывалось в главе 8, изготовлением солнечных коллекторов, металлоконструкций, трубопроводов, баков-аккумуляторов и другого вспомогательного оборудования для ССТ занимается управление производственно-технической комплектации (УПТК) ППО "Спецгелиотепломонтаж", располагающее тремя выносными сборочно-заготовительными участками. Процесс изготовления солнечного коллектора и других элементов ССТ рассмотрен ниже на примере Тбилисского сборочно-заготовительного участка УПТК.

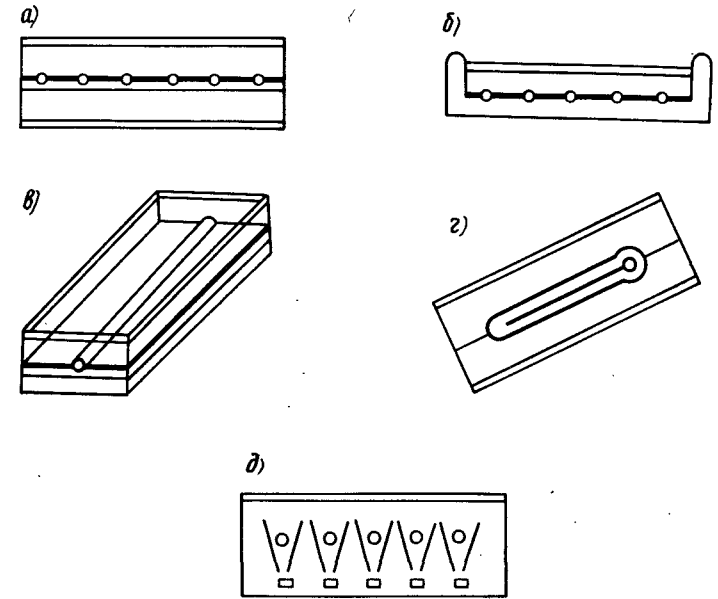


Рис. 9.2. Основные типы выпускаемых и находящихся в стадии освоения солнечных коллекторов в ППО "Спецгелиотепломонтаж": а — плоский солнечный коллектор; б — плоский коллектор радиаторного типа в пенополиуретановом корпусе; в — листорубный коллектор; г — двухконтурный коллектор с селективным покрытием; д — коллектор-концентратор

Основным элементом солнечного коллектора является стальной штампованной поглощающий элемент, который устанавливается в специальный алюминиевый профиль, сверху закрытый одним слоем стекла, а с тыльной стороны снабженный теплоизоляцией. На раннем этапе деятельности (1982–1984 гг.) для изготовления солнечных коллекторов использовали змеевиковые радиаторы (поглощающие элементы) Братского завода отопительного оборудования. Однако эти радиаторы характеризовались значительным гидравлическим сопротивлением, вследствие чего в коллекторе возникали застойные зоны (воздушные пробки), что отрицательно сказывалось на его эффективности. С 1984 г. для изготовления коллекторов применяют разработанный специалистами "Спецгелиотепломонтаж" прямоточный радиатор.

Техническая характеристика солнечного коллектора
выпускаемого ППО "Спецгелиотепломонтаж"

Длина, мм1085
Ширина, мм580

Высота, мм	100
Площадь поглощающего элемента, м ²	0,63
Масса (сухая), кг	28,6
Вместимость по воде, л	3,75
Рабочее давление, МПа	Не более 0,6
Температура нагрева теплоносителя, °С	10...70

Производство составных элементов солнечных коллекторов, баков-аккумуляторов, трубопроводов и другого вспомогательного оборудования для ССТ, а также сборка коллекторов осуществляются в соответствующих специализированных цехах Тбилисского сборочно-изготовительного участка.

Поглощающий элемент коллектора изготавливают из листовой декапированной стали толщиной 1,4 мм (сталь поступает в бухтах массой до 5 т). Электротельфером бухту устанавливают на приемнике рамки специальной конвейерной установки и заправляют конец стальной ленты в подающее устройство. После включения установки стальная лента, проходя через подающее устройство, оказывается между фигурными валками, где ее формуют и обрезают под нужный размер. Затем заготовки передают на штамповочную операцию, где формуют углубления под входные и выходные штуцеры. Штамповочная операция выполняется на кривошипном прессе марки КД-2126Е на специальном штампе, изготовленном в ППО. Далее заготовки складывают попарно и сварочным аппаратом МТП-75-15 выполняют точечную контактную сварку, имеющую целью предварительную прихватку, после чего заготовки сваривают герметично по периметру роликовой контактной сваркой на сварочных машинах МШП-150. Острые углы сваренных заготовок обрубают по радиусу на штампе, установленном на кривошипном прессе, и заготовки поступают на калибровку входных и выходных отверстий под штуцеры, которую выполняют на специальном приспособлении, изготовленном в ППО, одновременно для нижнего и верхнего отверстий. Далее заготовки передают на сварку в среде углекислого газа, где вваривают входной и выходной штуцеры, предварительно прихваченные сваркой в приспособлении. На следующем этапе заготовку (поглощающий элемент) устанавливают на испытательный стенд и испытывают под давлением 0,6 МПа. В случае обнаружения утечек, их устраняют сваркой. Изготовленные поглощающие элементы передают в окрасочный цех для нанесения лакокрасочного покрытия.

Корпус солнечного коллектора является несущей конструкцией и состоит из алюминиевых профилей А-408 и А-409. Для его изготовления используют специальные станки (здесь и далее под термином "специальный станок" понимается нестандартное оборудование, изготовленное силами ППО). Алюминиевый профиль А-408 калибруют и нарезают в

размеры, затем выступающие ребра профиля фрезеруют по краям заготовки. После фрезеровки ребер в заготовке пробивают два отверстия диаметром 34 мм. На следующем специальном станке и, кроме того, по краям заготовки – по два отверстия диаметром 5,5 мм для крепежа. Затем выполняют фрезеровку четырех пазов, необходимых для формирования корпуса. С помощью сверлильного кондуктора на сверлильном станке НС-12 в заготовке просверливают 10 отверстий диаметром 4,2 мм под самонарезающие винты.

Алюминиевый профиль А-409 является штапиком для крепления прозрачной изоляции (стекла) к корпусу коллектора, выполненному из профиля А-408. Крепление осуществляют с помощью десяти самонарезающих винтов диаметром 5 мм. Алюминиевый профиль А-409 калибруют и нарезают в размер, после чего фрезеруют четыре паза. Затем на сверлильном станке НС-12 сверлильным кондуктором в заготовке просверливают 10 отверстий диаметром 5,5 мм для прохода самонарезающих винтов.

В сборочном цехе выполняют окончательную сборку солнечных коллекторов и некоторые операции, включающие нарезку в размер стекла, теплоизоляции (фанеры и пенопласта), дна корпуса из оцинкованной стали, резиновых уплотнений для прозрачной изоляции (стекла) и для поглощающего элемента, а также нарезку уплотнительных резиновых шайб и соединительных планок. Солнечные коллекторы (рис. 9.3) собирают в сборочных приспособлениях в следующем порядке. Алюминиевый профиль предварительно сгибают "П"-образно и в его пазы вставляют поглощающий элемент, обрамленный уплотнительной резиной, теплоизоляционные материалы (фанеру и пенопласт) и дно из оцинкованного листа. Корпус догибают и фиксируют винтами с помощью соединительных планок, после чего снимают со сборочного приспособления. Дно коллектора с нижней стороны закрепляют заклепками. На собранный таким образом корпус укладывают прозрачную изоляцию (стекло), предварительно обрамленную уплотнительной резиной специального профиля, накрывают штапиками из предварительно согнутого профиля А-409 и крепят к корпусу самонарезающими винтами. По окончании сборки коллектора на выступающие с двух сторон штуцеры надевают уплотнительные резиновые шайбы и пластмассовые колпачки, предохраняющие резьбовые части патрубков от повреждений при транспортировании.

Для производства баков-аккумуляторов применяют листовую сталь толщиной 2 ... 10 мм. ППО "Спецгелиотепломонтаж" выпускает баки-аккумуляторы, имеющие в сечении форму круга или прямоугольника (рис. 9.4). Нарезку в размер заготовок для баков выполняют на гильотинных ножницах. Входные и выходные патрубки изготавливают из труб диаметром 15 ... 100 мм. В изготовительном цехе после сварочных

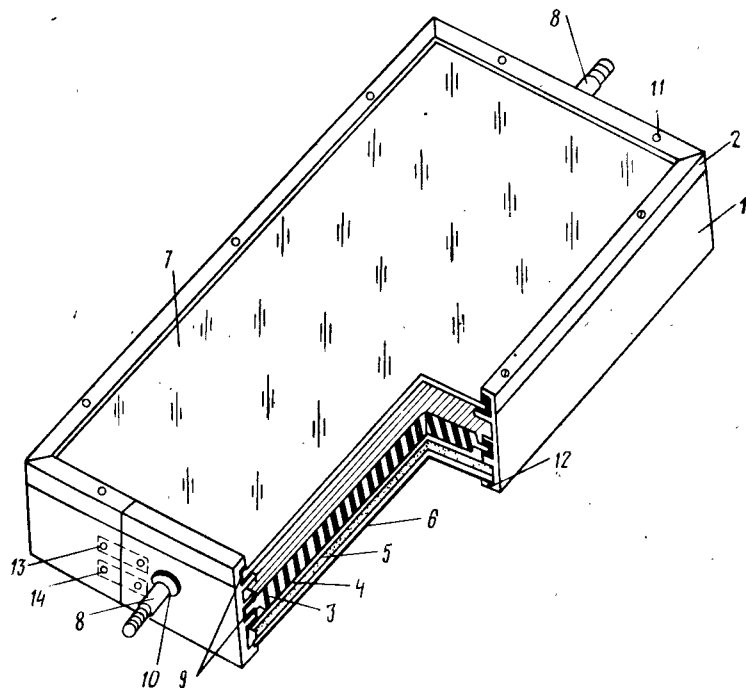


Рис. 9.3. Солнечный коллектор, серийно выпускаемый ППО "Спецгелиотепломонтаж"
 1 — корпус (профиль А-408); 2 — штапик (профиль А-409); 3 — поглощающий элемент;
 4, 5 — теплоизоляция (фанера и пенопласт); 6 — дно; 7 — прозрачная изоляция (стекло); 8 —
 входной и выходной патрубки; 9 — уплотнительная резина; 10 — уплотнительная резиновая
 шайба; 11 — винт самонарезающий; 12 — заклепка; 13 — планка соединительная; 14 —
 крепежный винт М5

работ и зачистки швов баки-аккумуляторы проверяют на герметичность и передают на окрасочный участок для грунтования наружных поверхностей. Затем баки теплоизолируют пенопластовыми плитами толщиной 50 мм и обшивают по наружной поверхности листовой оцинкованной сталью.

Трубозаготовительный цех изготавливает трубы и устройства для соединения солнечных коллекторов с баком-аккумулятором и циркуляционными насосами, а также производит входные и выходные штуцеры для коллекторов. На рис. 9.5 показано типовое соединительное устройство — гребенка (рис. 9.5), которую изготавливают из стальных водогазопроводных труб диаметром 15 ... 100 мм. Для нарезания труб и резьбы используются трубрезные и резьбонарезные станки. Отверстия в основном трубопроводе под выходные патрубки сверлят на радиально-сверлильном станке с использованием кондуктора. Сварку патруб-

Рис. 9.4. Бак-аккумулятор
 1 — емкость бака; 2 — теплоизоляция;
 3 — обшивка; 4 — штуцеры

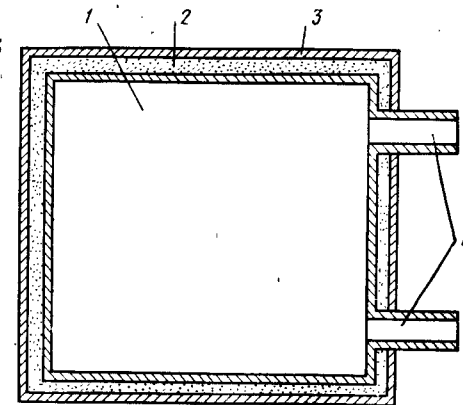
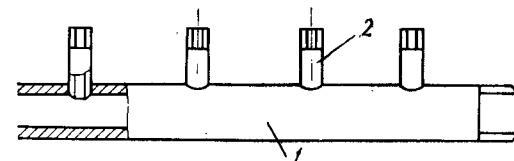


Рис. 9.5. Типовая соединительная гребенка
 1 — основной трубопровод; 2 —
 патрубков



ков выполняют электросварочным аппаратом с помощью сварочного кондуктора, чтобы соблюдался заданный шаг между патрубками и их перпендикулярность относительно основного трубопровода. В завершение соединительные устройства грунтуют.

Для изготовления металлоконструкций, предназначенных для крепления и соединения солнечных коллекторов, трубопроводов и баков-аккумуляторов применяют следующие материалы: сталь угловую размером (25x25)...(50x50) мм; швеллер стальной № 5 ... 100; трубы стальные диаметром 15 ... 100 мм. В цехе металлоконструкций нарезают необходимые заготовки, а также выполняют предварительную сборку и сварку некоторых элементов конструкций с последующим их грунтованием.

Окрасочный цех УПТК располагает смонтированной и готовой к эксплуатации линией окрашивания изделий в поле электростатического напыления, которая представляет собой подвесной, движущийся по прямоугольнику конвейер. Под конвейером расположены печи предварительного обжига деталей (длиной 5 м), камера распыления порошковой краски и печи оплавления (длиной 10 м). Окрашиваемые детали, прикрепленные крюками к подвесному конвейеру, проходят через печи предварительного обжига, где при температуре 230 °С обгорают и освобождаются от масляных наслоений, пыли, грязи. Далее тот же конвейер подает детали в камеру электростатического напыления, где они опыляются специальной порошковой полиэфирной крас-

кой. Вследствие того, что подвесная деталь в камере приобретает положительный заряд, а краска – отрицательный, происходит прилипание порошкового пигмента равномерно по всей поверхности окрашиваемой детали (в камере создается высокое напряжение – свыше 20 000 В). После этого подвесные детали поступают в печи оплавления, где поддерживается температура 250 °С. Краска, оплаваясь, образует на поверхности деталей равномерное (без потеков и пузырей) покрытие черного цвета с коэффициентом черноты, равным 0,95. Описанная линия окрашивания работает в автоматическом режиме и позволяет свести к минимуму тяжелый ручной труд, повысить производительность и качество работы.

Одним из важнейших этапов внедрения ССТ является организация работ по доставке солнечных коллекторов и другого вспомогательного оборудования для ССТ на объекты и проведение строительно-монтажных работ. При заключении договора на монтаж солнечной системы (договор заключается по общему положению в срок от одного месяца до года до начала монтажных работ) оговаривают продолжительность строительно-монтажных работ. Предварительно решают вопрос о предоставлении жилья работникам ППО "Спецгелиотепломонтаж" на время строительства ССТ, если объект достаточно удален от базы монтажно-эксплуатационных участков, определяют место складирования материалов, а также возможность выделения транспортных средств и механизмов. Ответственность за сохранность доставленных материалов и оборудования возлагается на заказчика. Доставкой коллекторов и других элементов ССТ на объект занимается отдел главного механика. В наличии у этой службы имеются автомобили, шт.: КамАЗ 5410 – 2, КамАЗ 5320 – 1, КамАЗ 4310 – 1, КАЗ 608 – 2, ГАЗ 53 – 1, УАЗ 3303 – 2, ЕРАЗ 762 – 1, автокраны КС 3577 – 2, автогидроподъемник АГП 18 – 1.

Строительно-монтажные работы по сооружению ССТ на объекте производят в следующем порядке. Размечают места установки подставок под гелиоприемники и контуры рядов солнечных коллекторов. Затем все коллекторы доставляют на площадку, предназначенную для монтажа ССТ (выше отмечалось, что, как правило, это – плоская крыша здания или специально устроенная эстакада). Для доставки используют автокран и другие специальные приспособления. Далее солнечные коллекторы разносят и укладывают в межрядовое пространство, что позволяет сохранить объем такелажных работ. На следующем этапе на места установки разносят подставки под солнечные коллекторы. Трубопроводы, сталь угловая и трубозаготовки складывают также в межрядовом пространстве. По окончании такелажных работ бригада приступает к сборке подставок под коллекторы, после чего все смонтированные металлоконструкции дважды окрашивают и

начинают раскладку коллекторов на подставки. Затем коллекторы соединяют между собой с помощью муфт и контргаяк. Таким же образом монтируют и трубозаготовки, изготовленные заранее на заготовительном участке. После установления и обвязки коллекторов трубозаготовками их крепят к несущим металлоконструкциям. Далее ряды коллекторов обвязывают магистральными трубопроводами, которые подсоединяют к баку-аккумулятору. Все трубопроводы также дважды окрашивают. Систему заполняют водой и производят ее опрессовку. Все течи, выявленные во время опрессовки, устраняют. Бак-аккумулятор и трубопроводы покрывают изоляционными материалами: для баков обычно используют стекловату, а для трубопроводов – "вилотерм". В качестве гидроизоляции применяют фольгорубероид, который крепят к трубопроводам с помощью оцинкованных полос и специального инструмента для их скручивания.

Для выведения характеристик ССТ на расчетный уровень специалисты ППО проводят пусконаладочные работы и гелиосистема поступает в эксплуатацию.

Практический опыт проведения проектных и строительно-монтажных работ показывает, что одновременное проектирование ССТ и объектов, для которых эти системы будут вырабатывать тепло, позволяет существенно упростить монтаж и, как следствие, снизить стоимость сооружения ССТ. В связи с этим представляется целесообразным при проектировании различных новых жилых, промышленных, сельскохозяйственных, рекреационных и иных объектов в южных районах страны (в первую очередь – в зонах, не охваченных централизованным теплоснабжением и газификацией) заранее предусматривать в проектах теплоснабжение ее за счет солнечной энергии.

Глава 10. РЕЗУЛЬТАТЫ НАТУРНЫХ ИССЛЕДОВАНИЙ И ОПЫТНОЙ ЭКСПЛУАТАЦИИ ГЕЛИОСИСТЕМ

10.1. РЕЗУЛЬТАТЫ НАТУРНЫХ ИССЛЕДОВАНИЙ УСТАНОВОК СОЛНЕЧНОГО ГОРЯЧЕГО ВОДОСНАБЖЕНИЯ

Натурные исследования экспериментальных объектов с системами солнечного теплоснабжения выполняли многие научно-исследовательские организации-разработчики. В 1982 г. КиевЗНИИЭП при участии Института высоких температур АН СССР разработал методику представления данных натурных исследований, а в 1987 г. ТашЗНИИЭП при участии КиевЗНИИЭП разработал паспорт на установку солнечного

теплоснабжения, в котором находят отражение результаты натуральных испытаний. Следует отметить, что методическая часть этой работы продолжает совершенствоваться в первую очередь в части разработки математического обеспечения представительности получаемых результатов.

Применяемые в настоящее время методики близки и предполагают дискретное или непрерывное (с помощью самопишущих приборов) измерение интенсивности солнечной радиации, температуры окружающего воздуха и рабочих сред, участвующих в тепловых процессах, их массовых расходов, потребление электрической и (или) тепловой энергии существующих источников и других необходимых параметров. Результаты измерений обрабатывают по различным периодам времени (час, день, месяц, сезон, год) для нахождения реальных показателей установки: приведенного коэффициента полезного действия, количества полученной от установки тепловой энергии, коэффициента замещения (покрытия) установкой нормативной нагрузки и др. Результаты измерений обрабатывают вручную или автоматически. Так, на системе солнечного тепло- и хладоснабжения базы Минэнерго в Алуште КиевЗНИИЭП и Киевский институт автоматики разработали автоматическую систему управления, включающую сбор, накопление и последующую обработку экспериментальных результатов.

По описанной выше методике впервые проведены долгосрочные натурные испытания установок солнечного горячего водоснабжения, положенных в основу многих применяемых сегодня технических решений. Эти испытания начаты в 1977 г. на солнечно-топливной котельной гостиницы "Спортивная" в Симферополе (участники исследований — ЭНИН, Крымтеплосеть, КиевЗНИИЭП) и 12-квартирном жилом доме в с. Болгарка Одесской обл. (КиевЗНИИЭП). В этих установках использованы солнечные коллекторы с неплакированными алюминиевыми прокатно-сварными панелями в качестве абсорберов, которые вышли из строя, не проработав и 3 лет. Это было вызвано кроме незащищенности металла большими подпитками циркуляционного контура, происходящими вследствие постоянных разрывов соединительных рукавов, которыми коллекторы были связаны с трубопроводами.

На экспериментальной солнечно-топливной установке в Симферополе за 6,5 месяцев 1978 г. (с 1 марта по 10 сентября) было проведено 128 опытов продолжительностью от 6 до 9 ч в течение всех дней с благоприятными метеоусловиями [1]. Основные результаты испытаний показали, что среднедневная температура воды не превышала в марте — 36 °С, мае — 48,5 °С, июле — 54 °С и сентябре — 46 °С. Исследования также показали, что при площади коллекторов 205 м² в период с 10 по 30 апреля примерно в 50 % опытов выработка теплоты находилась

в пределах 150 ... 300 кВт · ч, тогда как в летний период с 16 июня по 9 сентября наиболее вероятной была выработка 350 ... 450 кВт · ч. Сравнительные результаты испытаний весной и летом выглядят следующим образом:

	21 марта	9 августа
Дневной приход суммарной солнечной радиации, кВт · ч/м ²	3,32	7,06
Средняя температура наружного воздуха, °С	8,5	29,1
Температура холодной водопроводной воды, °С	6,0	12,8
Средняя температура нагретой воды, °С	25,9	54,4
Количество воды, отданной потребителю, м ³	8,7	13,1

На крыше жилого дома в с. Болгарка Спесской обл. были установлены солнечные коллекторы, в которых нагревается теплоноситель гелиоконтур — химически очищенная вода (рис. 10.1). Циркуляция в контуре принудительная. Нагретый теплоноситель направляется в установленные в подвале и заполняемые подогреваемой водопроводной водой водоподогреватели, выполняющие роль баков-аккумуляторов. Площадь коллекторов — 60 м², вместимость бака-аккумулятора — 3,5 м³. Разработанная схема экспериментальной установки позволила проводить исследование ее работы в различных режимах.

Монтаж установки и наладочные испытания были проведены в 1977 г., а с апреля 1978 г. начата опытная эксплуатация системы и ее натурные исследования. Исследовались различные режимы работы, отличающиеся вместимостью и последовательностью включения секций бака-аккумулятора, расходами в гелиоконтуре. Для выполнения измерений на объекте была смонтирована система автоматической записи параметров воды, теплоносителя и внешних условий. Типичные графики работы гелиосистемы в различных режимах экспериментально подтвердили необходимость создания гелиосистемы со стратификацией (разделением) температур по секциям бака-аккумулятора, что позволяет увеличить на 20 % количество полезно используемой радиации. Такие системы должны быть оснащены устройствами автоматического управления, использующими разные терморегуляторы и задвижки с электроприводом.

В целом, проведенные испытания подтвердили и уточнили технические и эксплуатационные характеристики системы, полученные в период наладочных испытаний и позволили КиевЗНИИЭП и другим организациям разработать целый ряд экспериментальных проектов

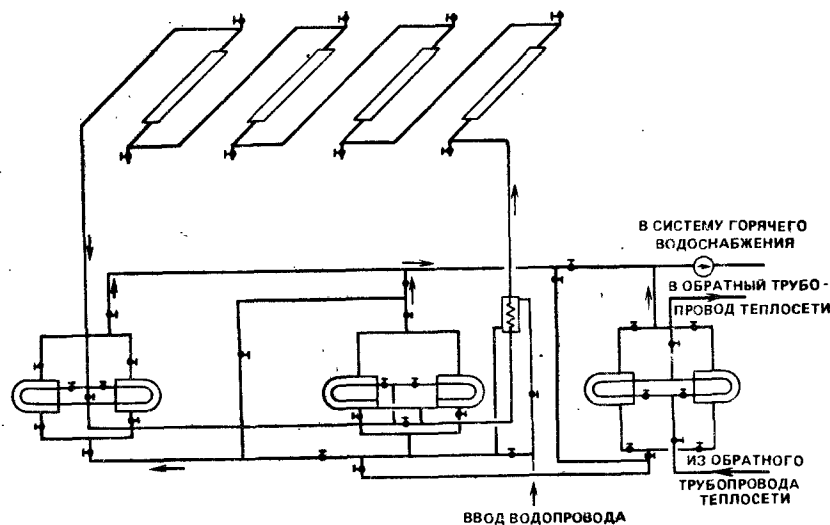


Рис. 10.1. Принципиальная схема геосистемы 12-квартирного жилого дома в с. Болгарка

установок солнечного горячего водоснабжения для зданий массового строительства.

КиевЗНИИЭП разработал проект геосистемы горячего водоснабжения для многоквартирных жилых домов, который был привязан к домам серий 67 и 87, построенным в южных областях Украинской ССР – 45-квартирному 5-этажному в Измаиле Одесской обл., 50-квартирному 5-этажному в Очакове Николаевской обл., 64-квартирному 9-этажному в Херсоне и 110-квартирному 5-этажному в г. Феодосии и детскому саду на 420 мест в Одессе.

Схемное решение в основном повторяло схему установки жилого дома в с. Болгарка, но добавился дополнительный контур циркуляции через скоростной теплообменник для интенсификации теплообмена в период малого разбора воды, развита система автоматики (для детского сада), организован отбор воды на умывальники с промежуточной температурой. Однако при привязке и строительстве объектов это решение в каждом конкретном случае несколько видоизменялось с учетом местных специфических особенностей. В результате все жилые дома имеют различные технологические схемы, либо схемы управления, что позволило провести проверку более широкого спектра решений и накопить более значительный технический опыт.

В 1981 г. был смонтирован и в 1982 г. испытана установка 9-этажного дома в Херсоне, имеющая на плоской крыше дома коллекторы

площадью 270 м^2 , ориентированные на 15° южнее западного направления. В отдельно стоящем теплопункте установлены 4 водоподогревателя типа СТД вместимостью по 4 м^3 , выполняющие роль тепловых аккумуляторов, и 3-секционный скоростной водоподогреватель с общей поверхностью нагрева $28,32 \text{ м}^2$. Циркуляционные насосы – 1,5 К-8/19; теплоноситель – подготовленная вода из тепловых сетей. На трубопроводе горячего водоснабжения установлены циркуляционные насосы ЦНИПС-20.

В процессе проведения пусконаладочных работ выполнены все мероприятия и работы по ревизии и испытаниям на работоспособность каждого устройства и агрегата (электродвигателей, насосов, запорной и регулирующей аппаратуры, баков, гелиоприемников и т.д.). Одновременно были испытаны различные режимы пуска установки в работу из различных исходных состояний. При пусконаладочных работах отлаживали также схемы и порядок подготовки к запуску, заполнение и дренаж теплоносителя.

Предусмотренная проектом система контроля и управления технологическим режимом работы геосистемы в процессе выполнения работ была существенно переработана. Следует также отметить, что отсутствие исследования по геосистемам как объектам авторегулирования потребовало проводить установку заданий автоматическим регуляторам методом проб и ошибок, а не по разгонным кривым и амплитудно-частотным характеристикам. В результате проведения пусконаладочных работ окончательно определилась исполнительная технологическая схема установки, а также была выработана инструкция по ее эксплуатации.

После окончания пусконаладочных работ были начаты натурные исследования работы системы. Их выполняли ежемесячно сериями по 10 дней, применяя различные режимы работы системы и при этом определяя переходные характеристики, максимально достижимые температуры теплоносителя и воды в баке-аккумуляторе, производительность геосистемы в зависимости от расхода теплоносителя и воды.

Результаты выполнения пусконаладочных работ и натурных исследований в Херсоне легли в основу корректировки технических решений геосистем жилых домов в Очакове, Феодосии, Измаиле и детского сада в Одессе (рис. 10.2).

Последний в этом перечне объект был в 1983 г. налажен и испытан в течение мая–октября. После наладки работы всех элементов исследовались возможности установки в режиме разогрева. При отсутствии водоразбора циркуляционный контур передает тепло воде в баках-аккумуляторах только через трубчатые змеевики в них. Результаты испытаний показали, что при солнечной радиации обычного июльского

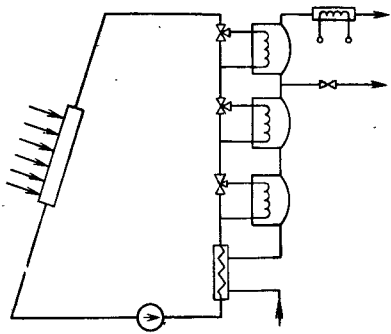


Рис. 10.2. Принципиальная схема УСГВ детского сада в г. Одессе

дня ($700 \dots 800 \text{ Вт/м}^2$) средняя температура воды в аккумуляторах повысилась с 26 до $38,5 \text{ }^\circ\text{C}$; на следующий день – с 36 до $46 \text{ }^\circ\text{C}$; на третий день догрев с расходом 2400 кг/ч по циркуляционному контуру позволил достичь температуры в верхнем и нижнем баке соответственно $58,1 \text{ }^\circ\text{C}$ и $47,2 \text{ }^\circ\text{C}$. Учитывая сравнительно медленный нагрев воды в баках-аккумуляторах, в дальнейшем обычно проводили наполнение баков с одновременным нагревом воды, что позволяло нагреть воду в баках до необходимой температуры за один день.

Для исследования влияния соотношения расходов на эффективность работы промежуточных теплообменников был искусственно создан режим равномерного водоразбора около 3000 кг/ч (рис. 10.3, а). Как следует из графика, при начальной температуре воды в верхнем баке-аккумуляторе $39 \text{ }^\circ\text{C}$ к концу дня она достигала $45,8 \text{ }^\circ\text{C}$. Показано, что при равномерном водоразборе с постоянным соотношением расходов теплоносителей в циркуляционном и водоподогревательном контурах можно достичь наиболее эффективной работы промежуточного скоростного теплообменника.

Результаты исследования работы гелиосистемы в режиме реального водоразбора с одновременным нагревом воды представлены на рис. 10.3, б. Из графика следует, что температурный перепад по гелиоконтуре с расходом 2640 кг/ч за весь период с 11 до 18 ч не имел стабильного значения ввиду неравномерности водопотребления и поступления солнечной радиации. Максимальная температура теплоносителя по гелиоконтуре достигала более $58 \text{ }^\circ\text{C}$. Несовпадение режима разбора горячей воды во времени с поступлением теплоты от солнечной радиации отрицательно отражается на эффективности работы промежуточного теплообменника и приводит к сравнительно низкому коэффициенту полезного использования теплоты.

В целом строительство и опытная эксплуатация гелиосистем горячего водоснабжения в Херсоне и Одессе позволили сделать следующие выводы, учтенные при разработке типовых проектов УСГВ:

при разработке технических решений гелиосистем заложены принципиально правильные положения, базирующиеся на данных отечественного и зарубежного опыта. Совпадение натуральных и расчетных параметров систем свидетельствует о правильности расчетных методов, лежащих в основе проектирования;

исследования работы установок в режиме разогрева и аккумуляции тепла показали, что при обычных условиях в течение двух-трех дней работы УСГВ может войти в рабочее состояние. Ускорить этот процесс можно при постепенном заполнении контура горячего водоснабжения с одновременным нагревом воды в нем. Исследования позволили

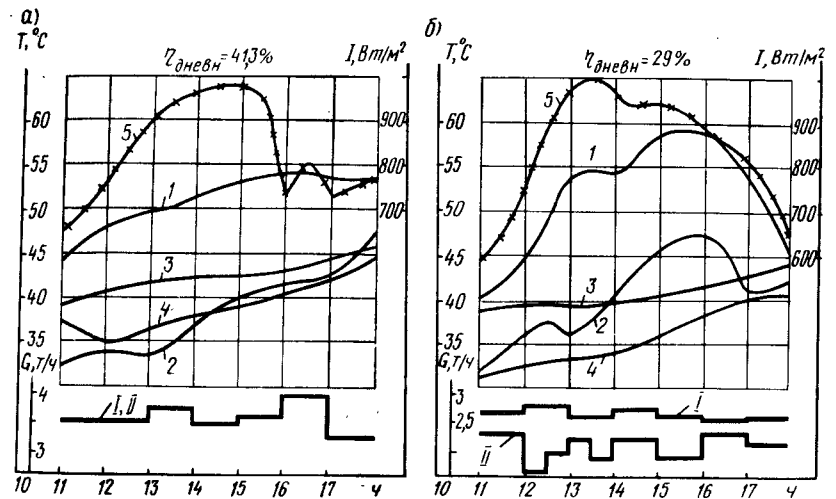


Рис. 10.3. Результаты исследований УСГВ детского сада в идеальном (а) и реальном (б) режимах водоразбора

I – расходы теплоносителя; *II* – расходы горячей воды
1 – $T_{\text{вх}}$; 2 – $T_{\text{вых}}$; 3 – $T_{\text{Г}}$ [1]; 4 – $T_{\text{Г}}$ [2]; 5 – падающая радиация

наметить возможные варианты совершенствования схемы с целью более продолжительного времени ее работы в течение солнечного дня;

исследование характеристик установок солнечного горячего водоснабжения в режиме раздачи воды с одновременным нагревом позволили определить параметры системы в рабочем режиме, выявить ее отдельные недостатки в части баков-аккумуляторов, теплообменных поверхностей и наметить пути совершенствования схем горячего водоснабжения аналогичных зданий (дифференциальное изменение расходов, изменение схемы управления, дополнение технологической схемы).

УСГВ 5-этажного 50-квартирного жилого дома в Очакове была

пущена в эксплуатацию в 1984 г. в ручном режиме, а в 1986 г. отлажена система автоматического управления. В период эксплуатации в апреле-мае 1986 г. было обнаружено нестабильное отключение насосов гелиоконтуров в автоматическом режиме. Анализ выявил необходимость выполнения перекоммутации экранирующих и информационных кабелей датчиков температуры регулятора температуры ТЭПЗ для увеличения стабильности работы установки в автоматическом режиме.

В июле 1986 г. из 528 солнечных водонагревателей, установленных на гелиосистеме в Очакове, 28 имели протечки вследствие коррозии канала. Коррозия носила питинговый характер и поражала второй снизу канал десятиканальных стальных радиаторов чаще всего с тыльной стороны. Это может быть объяснено тем, что этот канал является самым нижним среди параллельных каналов с малой скоростью течения, а негерметичность и конструктивные недостатки коллекторов приводят к тому, что попадающая под днище вода застаивается и способствует поверхностной коррозии с наружной стороны всей нижней части радиаторов, в первую очередь выступающих стенок каналов.

Таким образом, эти два процесса "идут навстречу" друг другу, ускоряя выход коллектора из строя. Подтверждением тому является факт, что качественно изготовленные коллекторы, в которых практически отсутствует затекание, не выходят из строя, а коррозии подвергаются в первую очередь плохо собранные.

На экспериментальной гелиосистеме в Очакове была отработана и опробована методика ремонта коллекторов с помощью клея, выпускаемого опытным производством Института химии высокомолекулярных соединений АН УССР по ТУ 88 УССР 193040-82.

Клей - конструкционный водостойкий холодного отверждения "Спрут-4У" трехкомпонентный (основа, модифицирующая добавка и инициатор). Жизнеспособность - 60 мин, время отверждения 60 ... 120 мин, разрушающее напряжение при обрыве через сутки 140 кг/см.

Были опробованы варианты с установкой металлической накладки на свищ и без накладок, с опорожнением и без опорожнения коллектора. Выполненные работы показали, что точечные свищи (диаметром до 0,5 мм) можно на опорожненном коллекторе покрывать клеем без накладки и через сутки заполнять систему водой. Свищи большого диаметра необходимо закрывать накладкой, но при этом ремонт можно выполнять на "мокром" коллекторе, не опорожняя его и не выключая систему. При этом необходима только зачистка от ржавчины и краски в месте наклейки (необходимости в обезжиривании нет). При ремонте под давлением особо больших свищей (более 3 ... 5 мм) были случаи,

когда через сутки вода "прокапывала" через накладку. Эти наклейки еще раз обмазывали клеем, что позволяло полностью устранить протечки.

До конца октября 1986 г., когда была выключена система, ни один из отремонтированных коллекторов не вышел из строя. Для предотвращения дальнейших возможных отказов в октябре 1986 г. были проведены работы по ремонту и восстановлению коллекторов - заменены покоробившиеся днища из древесно-волоконистых плит на алюминиевые листы, восстановлено, где необходимо, остекление и теплоизоляция, укреплены стягивающие полосой днища. Выполненный комплекс мероприятий позволил улучшить технические и эстетические качества системы. Дальнейшие наблюдения позволяют связать эти работы с коррозионной стойкостью коллекторов.

Следует отметить, что по наблюдениям КиевЗНИИЭПа срок службы стальных коллекторов в качестве поглотителей солнечных коллекторов варьируется в чрезвычайно широких пределах и зависит от большого числа факторов. Так, первая из пущенных в эксплуатацию УСГВ со стальными коллекторами пансионата "Горный" (1978 г., п. Рыбачье, Крымская обл.) эксплуатировалась 6 лет (с ежегодным опорожнением) до выхода из строя одного коллектора; затем этот процесс принял лавинообразный характер и к 1988 г. - более 50 % коллекторов вышли из строя.

Коллекторы на солнечно-топливной котельной птицефабрике "Южная" не отработали и двух сезонов до выхода из строя первых 10 шт. В связи с этим следует отметить, что, несмотря на принятый еще более 10 лет назад в стране курс на использование стальных коллекторов, работы по их коррозионной защите, а тем более по созданию специальных антифризов с ингибиторными свойствами развернуты не были. Отсутствие серийного выпуска нетоксичных антифризов снижает в среднем на 25 ... 30 % годовую выработку теплоты УСГВ и принуждает опорожнять коллекторы. Это способствует ускорению процессов коррозии, особенно в переходные месяцы, когда заполнений и опорожнений может быть несколько из-за краткосрочных заморозков. Здесь нельзя не отметить, что УСГВ представляет собой "идеальный" объект для развития процесса коррозии. До настоящего времени такие установки чаще всего устраиваются при отсутствии других источников тепла, а следовательно, почти всегда лишены установок водоподготовки. Уровень рабочих температур в установках соответствует или близко к 60 ... 70 °С, при котором скорость коррозии, вызываемой кислородной деполяризацией в открытых системах, максимальна, а скорость коррозии в зависимости от pH резко растет с ростом температур [2], а также сильно зависит и от самого значения pH. На скорость коррозии влияет также и скорость движения воды, причем в диапазоне

используемых скоростей ($V < 1,5$ м/с) усиление коррозии происходит с ростом скорости движения воды. Есть еще целый ряд влияющих факторов.

Перечисленные проблемы, подтвержденные низкой долговечностью выпускаемых ныне серийно солнечных коллекторов Братского завода отопительного оборудования, свидетельствуют о нецелесообразности дальнейшего использования стальных штампованных панелей в качестве абсорберов без проведения дополнительных мероприятий по их защите.

Еще одним фактором, четко определенным в результате опытной эксплуатации, является непригодность существующего теплообменного оборудования для использования УСГВ. Применяемые в системах солнечного теплоснабжения (ССТ) пароводяные и водоводяные подогреватели-теплообменники не оптимальны, так как они рассчитаны на температурные напоры и соотношения расходов греющей и нагреваемой сред, существенно отличающиеся от имеющих место в ССТ. По оценкам КиевЗНИИЭП это снижает на 10 ... 15 % эффективность установок. Институтом разработана документация для выпуска специальных скоростных и емкостных водонагревателей и баков-аккумуляторов, однако они до настоящего времени не поставлены на производство.

Опыт показал существенную зависимость эффективности и работоспособности установок от уровня и качества их эксплуатации. Эти факторы способствуют переходу от пообъектных УСГВ к централизованному, сблокированному с теплоэнергетическими установками и системами, который должен сопровождаться организацией сервисного обслуживания, аналогично организуемому на своих строящихся объектах ППО "Грузспецгелиотепломонтаж" (см. гл. 8).

Важнейшим моментом в эксплуатации УСГВ является определение необходимой численности обслуживающего персонала. Ее, как правило, определяют по числу единиц ремонтной сложности [3]. КиевЗНИИЭПом разработаны и утверждены в Минжилкомхозе УССР необходимые показатели, позволяющие определять численность обслуживающего персонала на экспериментальных объектах:

Категория ремонтной сложности (число единиц)

Солнечные водонагреватели на базе стальных штампованных радиаторов одностекольные 0,1
Теплообменники пароводяные поверхностью нагрева:

5 м ²	0,5
15 м ²	1
Подогреватели пароводяные поверхностью нагрева 5 м ²	1
Насосы центробежные с подачей до 10 м ³ /ч	1
Электродвигатели до 500 В асинхронные с короткозамкнутым ротором мощностью:	
до 0,6 кВт	1
0,6 ... 3 кВт	1,3

Обобщая приведенные результаты, а также основываясь на опыте, не нашедшем отражения в данной книге, можно сделать следующие выводы.

Результаты испытаний и эксплуатации дали определенные значения параметров: средний КПД гелиосистем в период эксплуатации находится в пределах 30 ... 45 %; удельная дневная производительность (средняя и максимальная) – 26,8 ... 31,4 МДж/м²; суммарная средняя удельная производительность за сезон – 1,9 ГДж/м²; удельная экономия топлива при использовании гелиосистем – 0,08 ... 0,15 т усл. топл /год.

Все принятые технические решения подтвердили работоспособность систем и после некоторой доработки включены в типовые проекты.

За время проведения работ и в связи с организацией серийного выпуска коллекторов удельная стоимость их сократилась с 180 ... 200 руб/м² до 80 ... 100 руб/м², а в солнечных установках с котельными доведена до 55 ... 75 руб/м².

Основным резервом улучшения показателей эффективности систем солнечного горячего водоснабжения является совершенствование оборудования и режимов работы этих систем с помощью автоматизированных систем управления.

При эксплуатации систем, находящихся в ведении местных советов, возникают организационные трудности; вместе с тем подобные системы, находящиеся в ведении предприятий и организаций, эксплуатируются удовлетворительно.

В связи с изложенным следует:

устраивать локальные системы солнечного горячего водоснабжения только на объектах, имеющих собственную службу эксплуатации и не имеющих централизованных источников теплоснабжения;

развивать использование солнечной энергии для горячего водоснабжения объектов массовой застройки и технологических процессов, в первую очередь в сельскохозяйственном производстве, в сочетании с топливными и электроаккумуляционными котельными.

10.2. ОПЫТ ЭКСПЛУАТАЦИИ СОЛНЕЧНО-ТОПЛИВНЫХ И СОЛНЕЧНО-ЭЛЕКТРИЧЕСКИХ КОТЕЛЬНЫХ

В настоящее время научно-исследовательские организации Госкомархитектуры располагают значительными результатами натурных исследований и опытной эксплуатации солнечно-топливных и солнечно-электрических котельных. Это – результаты КиевЗНИИЭП по солнечно-топливной котельной птицефабрики "Южная" Крымской обл. и солнечно-электрической молочно-товарной фермы в Золотоношском районе Черкасской обл.; результаты ЦНИИЭП инженерного оборудования по котельной 600 квартала Ашхабада и ТашЗНИИЭП по солнечно-топливной котельной в г. Нариманов Узбекской ССР.

Последний из перечисленных объектов имеет следующие параметры: КПД использования солнечной энергии – 0,62; годовая экономия топлива котельной – 100,7 т усл. топл./год; продолжительность сезона работы солнечной приставки – 196 дн/год; годовая выработка теплоты приставкой – 2071,9 Дж/год; сезонный коэффициент замещения топлива солнечной энергией – 0,112; себестоимость вырабатываемой солнечной приставкой теплоты – 6,6 руб/ГДж; экономия топлива на 1 м² солнечного коллектора – 111 кг усл. топл./год.

По сравнению с системами солнечного горячего водоснабжения без догревателей в обследованной солнечной приставке КПД увеличен более чем в 2 раза, продолжительность сезона эксплуатации – в 1,5 раза, а ежесуточная продолжительность работы солнечно-теплоприемного контура – в 1,2 раза. Причиной резкого улучшения показателей явилось снижение рабочей температуры теплоприемного контура при использовании солнечной приставки для нагрева наиболее холодной воды.

Значения приведенных показателей свидетельствуют о высокой эффективности солнечной приставки, превышающей эффективность систем-аналогов. Это подтверждает правильность выбора принципиальной схемы солнечно-топливной выработки теплоты (предварительный нагрев подпиточной воды до 30 ... 40 °С в солнечной приставке, догрев до 60 °С – в котлах) и большинства технических решений, которые рекомендуются к дальнейшему применению.

Существенное повышение эффективности солнечных приставок к котельным может быть достигнуто при переводе солнечного коллектора в термонеутральный режим работы, при котором отсутствуют потери тепла в окружающую среду. Коэффициент полезного действия возрастает при этом в 1,5 раза, капитальные затраты снижаются в 2,5 раза, себестоимость выработки 1 ГДж теплоты солнечной приставкой сокращается с 6,6 до 1,8 руб.

Термонеутральные приставки – перспективное направление развития солнечно-топливных систем. Как показали результаты всех испытаний, солнечно-топливный нагрев воды, обеспечивающий высокую эффективность и эксплуатационную надежность горячего водоснабжения потребителей, – наиболее перспективное направление использования солнечной энергии для теплоснабжения.

Результаты испытаний позволяют рекомендовать широкое применение в южных районах СССР солнечных приставок ко всем существующим и вновь проектируемым котельным, работающим в теплый период года на нужды горячего водоснабжения. При этом не играет существенной роли ни мощность котельных, ни их назначение (коммунальное или производственное). Мощность солнечных приставок может составлять 5 ... 30 % мощности котельных, а в среднем – порядка 15 %; во всех случаях каждые 1000 м² солнечных коллекторов обеспечивают экономию 110 ... 150 т усл. топл./год.

10.3. ОПЫТ ЭКСПЛУАТАЦИИ ЖИЛЫХ ДОМОВ С СИСТЕМАМИ СОЛНЕЧНОГО ОТОПЛЕНИЯ

В настоящее время в стране построено и испытано около 10 малоэтажных одно- и двухквартирных жилых домов с активными системами солнечного отопления и один 4-этажный 32-квартирный жилой дом в Чирчике (Узбекская ССР).

Разработанные и испытанные ТбилЗНИИЭП системы солнечного воздушного отопления, ТашЗНИИЭП – системы с термосифонной циркуляцией и перевернутой тепловой трубой, КиевЗНИИЭП – описанные выше солнечно-теплонасосная система и с многосуточным водяным аккумулятором не позволили пока ни одну из них рекомендовать для повторного применения, не говоря уже о типовом проектировании подобных систем.

Так, в СТУ жилого дома с. Букуррия в зимний период солнечные водонагреватели в ясные дни обеспечивали подъем температуры в баке-аккумуляторе до уровня, достаточного для работы теплового насоса (15 ... 20 °С). Максимальная температура антифриза на выходе из коллекторов достигла 70 °С, среднесуточная теплопроизводительность – 40 кВт · ч/сут [0,6 кВт · ч/(м² · сут)], а коэффициент полезного действия коллекторов – 0,22 ... 0,28. Работа теплонасосной установки в составе системы отопления оказалась малоэффективной из-за низкого коэффициента преобразования ($\tau = 1,5$), вызываемого термодинамическим несовершенством всего состава оборудования серийного холодильного компрессорно-конденсаторного агрегата АК-6, использу-

емого в качестве теплонасосного оборудования*. В связи с этим, а также учитывая, что экспериментальные исследования и более мощных теплонасосных установок, выполненные ВНИИПИ Энергопром (Симферополь), в которых в качестве тепловых насосов использовали холодильные машины, не дали положительных результатов. Использование для типового проекта опыта этого экспериментального исследования оказалось нецелесообразным.

Значительный опыт разработки и исследований систем солнечного теплоснабжения малоэтажных жилых домов накоплен в Институте высоких температур АН СССР [4]. Первый из таких домов был построен в пос. Марцеван Армянской ССР в 1981 г.

Дом оборудован солнечной установкой с площадью солнечных коллекторов 32,4 м², системами аккумуляции теплоты, контрольно-измерительными приборами и автоматикой для экспериментальных исследований. Солнечная установка обеспечивает экономию до 3 т усл. топл./год. За счет солнечной энергии покрывается 50 ... 55 % годовых теплопотребностей дома. Сметная стоимость дома – 35,6 тыс. руб., в том числе стоимость солнечной установки – 5,5 тыс. руб.

Экспериментальные жилые дома с гелиосистемами, построенные по разработкам ИВТ АН СССР в Дагестанской ССР, в том числе на экспериментальном научном полигоне "Солнце" под Махачкалой, позволили проверить в натуральных условиях работу солнечных установок в целом ряде жилых домов различных серий, отличающихся архитектурно-планировочными и гелиотехническими решениями. Натурные исследования подтвердили работоспособность принятых вариантов. Коэффициент замещения топлива находился в пределах 40 ... 60 % по системам горячего водоснабжения. Однако стадию опытной эксплуатации ни одна из систем пока не прошла и к массовому строительству не рекомендована.

Работы по солнечному теплоснабжению должны быть продолжены на стадии НИОКР путем разработки и совершенствования солнечных коллекторов и другого используемого оборудования, улучшения теплозащитных характеристик и объемно-планировочных решений зданий, оборудуемых такими системами, и целым рядом других необходимых мероприятий.

*Стендовые испытания подобной установки, проведенные с заменой R12 на R114, показали несколько лучшие результаты ($\gamma \approx 2,5$), однако при этом повышение температуры конденсации сопровождается снижением теплопроизводительности агрегата, что не позволило рекомендовать и это решение.

Литература

1. Константиновский Ю.А. и др. Исследование солнечной энергии для теплоснабжения зданий / Под ред. Э.В. Сарнацкого. – Киев: Будивельник, 1985.
2. Коррозия под действием теплоносителей, хладагентов и рабочих тел. Справ. руководство. – Л.: Химия, 1988. – 362 с.
3. Нормативные численности рабочих, занятых обслуживанием котельных и тепловых сетей. – М., 1983.
4. Энергоактивные здания / Под ред. Э.В. Сарнацкого, Н.П. Селиванова. – М.: Стройиздат, 1988. – 376 с.

Глава 11. ИСПОЛЬЗОВАНИЕ ЭВМ ПРИ ПРОЕКТИРОВАНИИ И РАСЧЕТЕ СИСТЕМ СОЛНЕЧНОГО ТЕПЛОСНАБЖЕНИЯ

11.1. ОПИСАНИЕ ПАКЕТА ПРИКЛАДНЫХ ПРОГРАММ САПР СОЛНЕЧНОГО ТЕПЛОСНАБЖЕНИЯ

Нарастающие темпы внедрения систем солнечного теплоснабжения и, следовательно, резкое увеличение объема проектных работ показывают, что проектирование ССТ "вручную" не успевает за плановыми заданиями по их внедрению. С целью выведения проектных решений ССТ на более высокий качественный уровень и для ускорения темпов проектирования ППО "Спецгелиотепломонтаж" совместно с институтом ГрузНИИЭГС и другими заинтересованными организациями разработали автоматизированную систему проектирования солнечного теплоснабжения (САПР СТ).

Пакет прикладных программ (ППП) САПР СТ предназначен для оптимального синтеза и проектирования систем солнечного теплоснабжения. Данный пакет разработан на языке БЕЙСИК операционной системы MS DOS, что позволяет использовать его на персональных компьютерах любого типа, программное обеспечение которых включает отмеченную систему, а конфигурация компьютера – средства графического отображения информации. К числу таких компьютеров относятся: зарубежные – 1 ВМ РС, APOLL, Olivetti и др.; отечественные – ЕС 1841, Искра-1030 модели II, III, IV.

ППП САПР СТ представляет комплекс программ, реализующих методы схемно-структурной и схемно-параметрической оптимизации, гидравлического и теплотехнического расчета ССТ, формирования и корректировки баз данных. Пакет построен по модульному принципу, унифицирован по всем исходным, рабочим и результирующим массивам данных и является открытым, т.е. после унификации и согласования

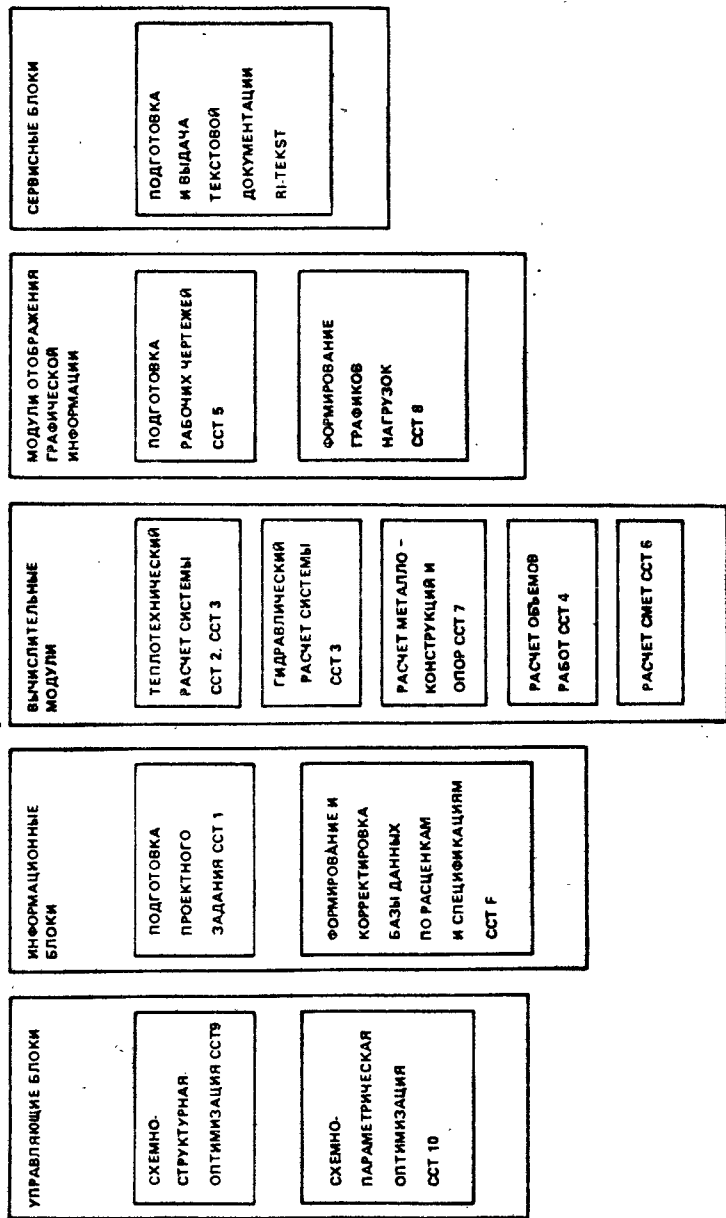


Рис. 11.1. Функциональная структура III SAIP ST

“входа” и “выхода” к нему может быть подключен любой новый модуль, расширяющий возможности пакета. Под модулем понимается отдельная программа или совокупность программ (подпрограмм), имеющих относительно самостоятельное значение и допускающих их автономное использование для решения частных задач.

Функционально III разбит на 5 модулей (рис. 11.1): информационные блоки, вычислительные модули, модули отображения графической информации, сервисные и управляющие блоки.

Информационные блоки выполняют ввод данных, их контроль, переработку, изменение, упорядочение, формирование и корректировку данных, а также обработку и выдачу технической документации (текстовой).

Вычислительные модули содержат библиотеку основных программ, реализующих различные стадии вычислительных процессов при проектировании ССТ, включая гидравлический и теплотехнический расчет, оптимизацию параметров и конфигурации, технико-экономические расчеты, а также расчеты опор и металлоконструкций.

Модули отображения графической информации содержат программы формирования графической части проектов ССТ с первоначальным выводом результатов на экран графического дисплея и последующим отображением показаний экрана на печатающем устройстве. Блок отображения включает программы построения плана размещения укрупненных элементов ССТ в пределах заданного участка; схемы компоновки блоков коллекторов в секциях (в плане и аксонометрии); схемы компоновки солнечных коллекторов в блоке (в плане и аксонометрии); схемы монтажа металлоконструкций и опор, схемы обвязки трубопроводов; схемы монтажа электрооборудования.

Управляющие блоки осуществляют взаимодействие отдельных программ в диалоговом процессе проектирования ССТ, включая схемно-структурную оптимизацию ССТ и схемно-параметрическую оптимизацию ССТ. Каждый из управляющих блоков обеспечивает реализацию того или иного общего алгоритма оптимального проектирования ССТ.

Сервисные блоки осуществляют хранение и обновление основных массивов исходных данных и промежуточных результатов: запись их на внешние носители информации и списывание оттуда (в случае прерывания счета), выдачу на экран сигнальной информации, а также выдачу на печать промежуточных и окончательных результатов в виде таблиц.

Как уже отмечалось, III SAIP ST является открытой системой, постоянно пополняемой новыми программными модулями. В настоящее время пакет содержит 10 программ (порядка 3000 операторов), занимая 360 кбайт внешней памяти ЭВМ.

Загрузка и работа ППП САПР СТ может быть осуществлена как в автоматическом режиме, так и посредством управления с клавиатуры ЭВМ.

С помощью ППП САПР СТ можно проектировать ССТ различного назначения и различной производительности. Кроме того, пакет позволяет на основе задания конфигурации и параметров действующей ССТ определять ее теплотехнические характеристики и рассчитывать оптимальный режим работы. Последнее обстоятельство имеет важное значение при производстве пусконаладочных работ. Предусмотренная в пакете возможность ведения архива проектов ССТ обеспечивает условия организации в перспективе автоматизированного наблюдения за сооружением и эксплуатацией ССТ.

Затраты машинного времени на проектирование одного объекта с выдачей полного комплекта документации колеблются в пределах 3 ... 5 ч в зависимости от сложности объекта.

11.2. АЛГОРИТМИЧЕСКОЕ ОБЕСПЕЧЕНИЕ САПР СТ

Проектирование ССТ сопряжено с проведением комплекса сложных технико-экономических расчетов. Зависимость ССТ от внешних условий обуславливает нестационарность режимов их работы, следствием чего является неопределенность их расчетных характеристик, используемых при проектировании. Кроме того, сами исходные, предпроектные характеристики ССТ оказываются зависящими от их конкретного проектного решения (площади коллекторов, схемного решения, характера циркуляции теплоносителя и ряда других показателей). Таким образом, существует взаимобратная связь между закладываемыми и получаемыми при проектировании ССТ технико-экономическими показателями их работы. В этих условиях успешное проектирование ССТ может быть осуществлено лишь на основе имитационного подхода. В рамках такого подхода имитируют развитие ССТ при определенном сочетании внешних и внутренних факторов и фиксируют некоторые интегральные показатели ее функционирования за определенный временной отрезок. Сравнение данных показателей, полученных в результате некоторого конечного набора имитаций, позволяет выбрать вариант развития, соответствующий оптимуму принятого критерия. Проведение каждой имитации сопряжено с комплексом теплотехнических, гидравлических и экономических расчетов, определяющих в совокупности расчетные характеристики ССТ. Укрупненная блок-схема моделирующего алгоритма (рис. 11.2) может быть представлена следующим образом.

Формирование проектного задания. На данном этапе осуществляется ввод и преобразование исходных данных, определяющих ти-

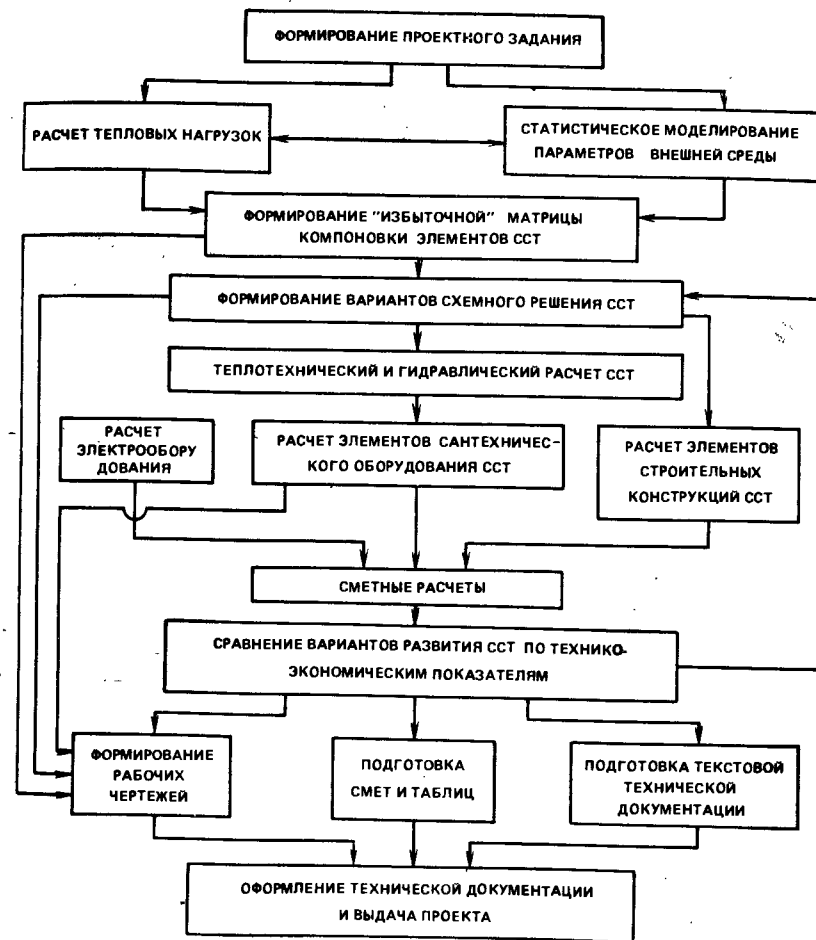


Рис. 11.2. Укрупненная блок-схема алгоритма САПР СТ

объекта и его географические координаты; конфигурацию и ориентацию площадки для размещения элементов ССТ; назначение ССТ.

В результате определяют функциональное назначение ССТ и цифровую модель площадки для размещения ее элементов.

Статистическое моделирование параметров внешней среды. Статистическое моделирование параметров внешней среды осуществляется на основе географических координат места расположения объекта. При этом для получения долгосрочных характеристик используются распределительные модели типа [2]:

$$\left. \begin{aligned}
 H_i^b &= [a_i + b_i(\lambda - \lambda_0) + c_i(\varphi - \varphi_0)] e^{\alpha_i z}; \\
 H_i^d &= [a'_i + b'_i(\lambda - \lambda_0) + c'_i(\varphi - \varphi_0)] e^{\alpha'_i z}; \\
 H_i &= H_i^b + H_i^d \\
 H^b &= \sum_{i=1}^{12} H_i^b \\
 H^d &= \sum_{i=1}^{12} H_i^d; \\
 H &= H^b + H^d
 \end{aligned} \right\} (11.1)$$

где H_i^b, H_i^d, H_i — среднемесячные значения потоков прямой, рассеянной и полной солнечной радиации на горизонтальную поверхность для i -го месяца ($i = 1, 2, \dots, 12$); H^b, H^d, H — то же, для среднегодовых значений; $a_p, b_p, c_p, \alpha_p, a'_p, b'_p, c'_p, \alpha'_p$ — эмпирические коэффициенты; φ, λ, z — соответственно широта, долгота и отметка над уровнем моря объекта; φ_0, λ_0 — то же, для точки, принятой за начало для рассматриваемого региона.

Значения эмпирических коэффициентов, входящих в функции распределения интенсивности солнечной радиации для рассматриваемого региона, определяют на основе статистической обработки данных многолетних наблюдений за интенсивностью солнечной радиации и продолжительностью солнечного сияния по всей совокупности расположенных на территории региона актинометрических станций. Среднесрочные (среднесуточные) и краткосрочные (среднечасовые) характеристики потока солнечной радиации и их расчетные обеспеченности определяют по результатам обработки актинометрических наблюдений на отдельных станциях, отнесенных к зонам действия данных станций.

Перечисленные выше статистические характеристики потоков солнечной радиации наряду с аналогичными характеристиками температуры окружающего воздуха и ветровых потоков составляют основу для моделирования параметров окружающей среды. Получение данных характеристик должно предшествовать началу массового проектирования солнечного теплоснабжения в том или ином регионе. ППП САПР СТ использует данные характеристики в своей работе при теплотехнических расчетах.

Расчет тепловых нагрузок. Тепловые нагрузки рассчитывают на основе действующих СНиПов и укрупненных показателей, приведенных [2].

Максимальные часовые нагрузки системы горячей водоснабжения (ГВС) определяют по формулам:

$$G = k_{ГВ}(G_1 + G_2 + G_3); \quad (11.2)$$

$$G_1 = k_m N_c g_1 (t_b - t_x); \quad (11.3)$$

$$G_2 = N c g_2 (t_{л} - t_x); \quad (11.4)$$

$$G_3 = 0,03 k_6 c (t_6 - t_x), \quad (11.5)$$

где G_1 — часовая потребность в горячей воде на бытовые нужды; G_2 — то же, на лечебные процедуры; G_3 — то же, для плавательного бассейна; $k_{ГВ}$ — коэффициент совмещения нагрузок ГВС; $k_m = 1 \dots 4$ — степень комфортности объекта (для домов отдыха $k_m = 4$); $k_6 = 0$ — при отсутствии плавательного бассейна; $k_6 = 1$ — при наличии 25-метрового бассейна; $k_6 = 2$ — при наличии 50-метрового бассейна; g_1, g_2 — удельные расходы горячей воды в соответствующих процессах; t_i — температура горячей воды, используемой в различных процессах (в расчетных принимают: $t_b = 50^\circ\text{C}$, $t_{л} = 35^\circ\text{C}$, $t_6 = 28^\circ\text{C}$); N — число койко-мест; 0,03 — коэффициент, учитывающий часовую подпитку воды в бассейне.

Формирование "избыточной" матрицы компоновки элементов ССТ.

Одним из наиболее сложных этапов проектирования ССТ является выбор оптимальной схемы размещения ее элементов в пределах заданного участка. Как правило, плоские коллекторы ССТ размещают на крышах зданий и сооружений. Последние в общем случае могут иметь произвольную конфигурацию. Кроме того, не исключена возможность присутствия на крышах зданий различных инженерных сооружений, препятствующих свободному размещению коллекторов. Таким образом, в общем случае площадка, предназначенная для размещения элементов оборудования ССТ, может быть разбита на доступные и запретные зоны. Формирование подобных зон происходит на стадии подготовки проектного задания. Каждая доступная и запретная зона на данной стадии представляется в виде замкнутых многоугольников, стороны которых задаются системой линейных уравнений:

а) участок в целом

$$a_1 x + b_1 y = 0;$$

$$a_2 x + b_2 y = 0;$$

$$\dots \dots \dots$$

$$a_n x + b_n y = 0,$$

(11.6)

где n — число сторон участка;

б) для зон запрета

$$c_{11} x + d_{11} y = 0;$$

$$c_{12} x + d_{12} y = 0;$$

$$c_{13} x + d_{13} y = 0;$$

$$c_{14}x + d_{14}y = 0;$$

$$\dots \dots \dots$$

$$c_{m1}x + d_{m1}y = 0;$$

$$c_{m2}x + d_{m2}y = 0;$$

$$c_{m3}x + d_{m3}y = 0;$$

$$c_{m4}x + d_{m4}y = 0,$$

(11.7)

где m — число запретных зон.

Из числа элементов ССТ, размещаемых в пределах выделенного участка, выделяют блоки солнечных коллекторов, ориентированные на юг и устанавливаемые под углом α к горизонту, бак-аккумулятор и трубопроводы обвязки блоков коллекторов и бака-аккумулятора.

Блоки солнечных коллекторов обычно состоят из n_1 параллельных рядов m_1 последовательно соединенных плоских коллекторов. Параллельное соединение блоков образует батарею, а параллельное соединение последних — секцию солнечных коллекторов (рис. 11.3).

Для определения возможного размещения блоков коллекторов в пределах выделенного участка, вычисляют размеры блоков в системе координат, где ось ОУ ориентирована на юг:

$$\Delta y = m_1 l_k \left(\cos \alpha + \frac{\sin \alpha}{\operatorname{tg} \delta} \right), \quad (11.8)$$

$$\Delta x = n_1 b_k, \quad (11.9)$$

где δ — угловая высота Солнца в расчетное время начала работы системы; l_k , b_k — длина и ширина коллектора соответственно.

Второй член в формуле (10.8) определяет необходимое расстояние между батареями солнечных коллекторов, исключающее перекрытие плоскости коллекторов тенью смежного ряда.

Непосредственное размещение блоков коллекторов определяют в процессе трассирования выделенного участка. С этой целью используют уравнение i -й батареи коллекторов.

$$y_i = y_{\max} - i \Delta y, \quad (11.10)$$

где y_{\max} — максимальное значение ординат вершины участка.

Из совместного решения уравнения (11.10) с каждым из уравнений систем (11.6) и (11.7) определяют координаты точек пересечения i -й

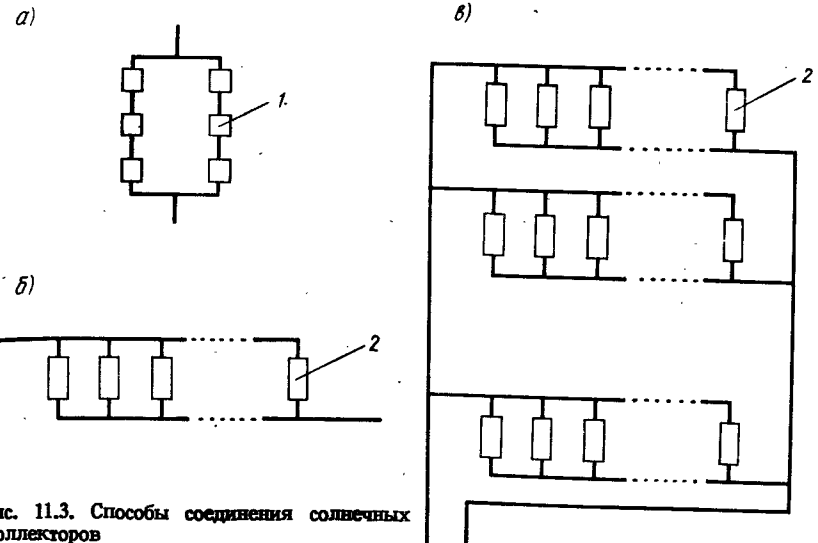


Рис. 11.3. Способы соединения солнечных коллекторов
 а — блок; б — батарея; в — секция; 1 — коллектор; 2 — блок

батареи со сторонами участка и зон запрета. Для каждого блока коллекторов i -й батареи находят его текущее положение в ней:

$$x_{ij} = x_{\min} + j \Delta x. \quad (11.11)$$

По координатам x_{ij} ; $x_{ij} + \Delta x$ и координатам точек пересечения с границами участка и зонам запрета определяют возможность размещения данного блока коллекторов в доступной зоне.

Аналогичным образом выполняют трассировку для всех батарей, попадающих в пределы участка.

Формирование вариантов схемного решения ССТ. Формирование вариантов схемного решения ССТ осуществляют на основании данных о функциональном назначении системы солнечного теплоснабжения, "избыточной" матрицы размещения элементов ССТ на заданной площадке, а также на основании предварительно определенной площади коллекторов. При этом под схемным решением ССТ понимается пространственно-технологическая организация элементов ССТ как единого функционального комплекса.

Формирование вариантов схемного решения ССТ выполняют на основе целенаправленного перебора элементов "избыточной" матрицы при заданной суммарной площади поля коллекторов. В свою очередь, начальное значение требуемой площади коллекторов определяют на основе предварительного расчета ССТ f -методом [1], исходя из долевого

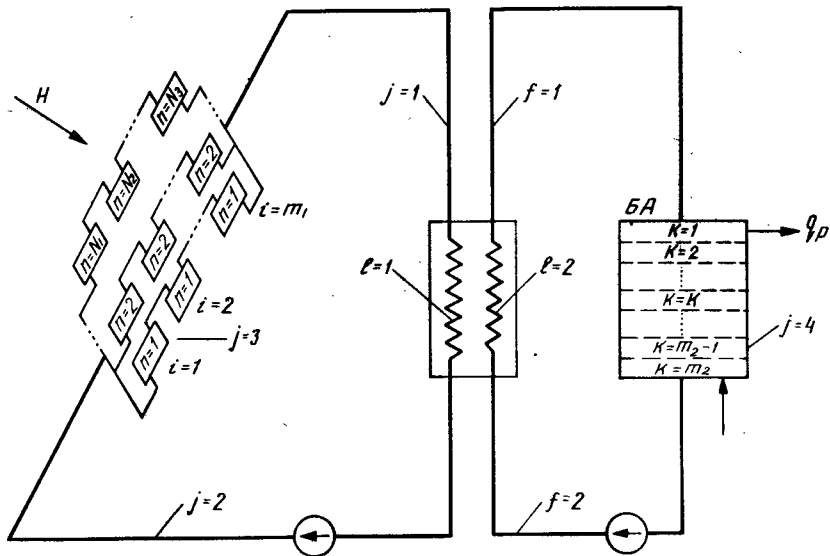


Рис. 11.4. Расчетная схема ССТ

участия ССТ в покрытии годового графика тепловой нагрузки. Следует, однако, отметить, что в общем случае доля ССТ в покрытии годового графика тепловой нагрузки объекта может оказаться искомым оптимизируемой величиной. В этом случае цикл расчетов выполняют для различных значений суммарной площади коллекторов, обеспечивающих покрытие годовой тепловой нагрузки в диапазоне 10 ... 100 %. Оптимальное значение доли ССТ определяют по максимуму экономической эффективности ССТ.

Алгоритм формирования схемного решения ССТ предусматривает возможность задания и отработки конкретных вариантов, предлагаемых проектировщиком. В этом случае задается компоновка блока коллекторов, а на "избыточной" матрице отмечается принимаемая конфигурация ССТ путем задания номеров батарей, включаемых в схему.

Теплотехнический и гидравлический расчет ССТ. Теплотехнический и гидравлический расчет ССТ заданной конфигурации выполняют на основе расчетной схемы (рис. 11.4), которая включает гелиоприемник (ГП), т.е. систему плоских коллекторов, водяной теплообменник (ТО), водяной бак-аккумулятор (БА), систему теплоизолированных теплопроводов, циркуляционные насосы (ЦН). В качестве внешних факторов рассматривают: поток солнечной радиации по направлению нормали к плоскости коллекторов $H(\tau)$; температуру наружного воздуха $t_0(\tau)$; расход теплоты на выходе из БА $q_p(\tau)$.

Поток солнечной радиации, поглощенный системой солнечных коллекторов, вызывает нагрев воды, циркулирующей через коллекторы. Последняя поступает либо непосредственно в БА (одноконтурные системы), либо в ТО, где обуславливает нагрев воды из БА (двухконтурные системы). Циркуляция воды в системе обеспечивается работой насоса (системы с принудительной циркуляцией) или гидростатическим давлением, вызванным разностью плотностей воды в плоскости коллекторов и БА, возникающей при нагревании теплоносителя в коллекторах (системы с естественной циркуляцией). В неавтоматизированных системах с принудительной циркуляцией расход воды через плоскость коллекторов является постоянной величиной (см. гл. 7). В системах с естественной циркуляцией расход теплоносителя является переменной величиной, зависящей от разности температур теплоносителя в плоскости коллекторов и в аккумулирующей емкости.

Из-за сильной зависимости от внешних факторов, имеющих стохастическую природу, теплофизические процессы, происходящие в системе, являются нестационарными. Для описания этих процессов используют систему дифференциальных уравнений, получаемых на основе закона сохранения энергии. При составлении уравнений принимают следующие условия:

система может быть представлена в виде отдельных элементов, процессы теплопередачи между которыми характеризуются средними в пределах каждого элемента значениями коэффициентов теплообмена;

температура теплоносителя в отдельных элементах изменяется равномерно от входа к выходу.

С учетом сделанных допущений тепловую модель рассматриваемой системы представляют в виде отдельных областей с равномерным полем температур. Система дифференциальных уравнений, описывающих протекающие в системе процессы, имеет вид:

$$\sum_{n=1}^{N_i} \left[c_{ni} \frac{dt_{ni}}{d\tau} + g_{ni} c_b (t_{ni}^* - t_{ni}') + u_{ni} (t_{sni} - t_0) \right] = \sum_{n=1}^{N_i} H_{ni}; \quad i = 1, \dots, m; \quad (11.12)$$

$$c_j \frac{dt_j}{d\tau} + u_j (t_j - t_0) + g_{fcb} (t_j - t_l) = g_{fcb} (t_i - t_j); \quad i = m, j = 3, l = 1; \quad (11.13)$$

$$c_l \frac{dt_l}{d\tau} = g_f \left(1 - \exp - \frac{k_{FB}}{g_p} \right); \quad (11.14)$$

$$c_j \frac{dt_j}{d\tau} + u_j (t_j - t_0) = g_{fcb} (t_l - t_j); \quad l = 1, j = 2; \quad (11.15)$$

$$c_f \frac{dt_f}{d\tau} + u_f (t_f - t_0) = g_{fcb} (t_k - t_f); \quad k = m_2, f = 2; \quad (11.16)$$

$$c_l \frac{dt_l}{d\tau} + u_l(t_l - t_0) + g_{lf} c_B(t_l - t_f) - g_{lf} c_B(t_l - t_j); l = 2, f = 2, j = 2; \quad (11.17)$$

$$c_f \frac{dt_f}{d\tau} + u_f(t_f - t_0) + g_{lf} c_B(t_f - t_K) = g_{lf} c_B(t_l - t_f); f = 1, l = 2, k = 1; \quad (11.18)$$

$$c_K \frac{dt_K}{d\tau} + u_K(t_K - t_0) + g_p c_B(t_K - t_p) = g_{lf} c_B(t_f - t_K); f = 2, k = 1; \quad (11.19)$$

$$c_K \frac{dt_K}{d\tau} + u_K(t_K - t_0) = g_{lf} c_B(t_{K-1} - t_K); k = 2, 3, \dots, m_2 - 1; \quad (11.20)$$

$$c_K \frac{dt_K}{d\tau} + u_K(t_K - t_0) = g_{lf} c_B(t_{K-1} - t_K) + g_{xK} c_B(t_x - t_K); k = m_2 \quad (11.21)$$

где g_{ni} — расход теплоносителя через i -й коллектор n -го ряда; $g_I = \sum_{n=1}^{N_{\max}} g_n$ — суммарный расход теплоносителя в гелиоконтуре; g_p — расход теплоносителя у потребителя; g_x — расход теплоносителя на входе в БА; t_p, t_K, t_p, t_f, t_j — средние температуры в соответствующих областях; u_p, u_p, u_K, u_p, u_f — коэффициенты теплопередачи отдельных областей; c_p, c_p, c_p, c_p, c_K — удельная теплоемкость отдельных элементов; t_0 — температура окружающей среды; k_B, F_B — характеристики теплообменника.

Приведенные уравнения представляют запись закона сохранения энергии для различных областей тепловой модели ССТ: уравнение (11.12) — для системы плоских коллекторов; (11.13) — для теплопровода, соединяющего выход из батарей солнечных коллекторов с входом в теплообменник (или в бак-аккумулятор в случае одноконтурной системы); (11.15) — для теплопровода, соединяющего выход ТО с входом батарей солнечных коллекторов; (11.16) — то же, соединяющего выход БА с входом ТО; (11.18) — то же, соединяющего выход ТО с входом БА. Уравнения (11.14) и (11.17) — описывают работу теплообменника; (11.19) ... (11.21) — работу БА при условии наличия в нем вертикальной стратификации температуры жидкости.

Начальными условиями для рассматриваемой задачи служат

$$t_{n1} |_{\tau=0} = t_j |_{\tau=0} = t_1 |_{\tau=0} = t_1 |_{\tau=0} = t_1 |_{\tau=0} = t_K |_{\tau=0} = t_0. \quad (11.22)$$

Система уравнений (11.12) ... (11.21) дополняется уравнениями потокораспределения (составленными из предположения, что гидравлический режим в элементах гелиосистемы является устойчивым турбулентным):

$$s_1 g_1^2 = h_1; \quad (11.23)$$

$$s_1 g_1^2 = 9,8 \sum h_i (\rho_{i+1} - \rho_i); \quad (11.24)$$

$$\rho_1 |_{\tau=0} = \rho_2 |_{\tau=0} = \dots = \rho_i |_{\tau=0} = \dots = \rho(t_0), \quad (11.25)$$

где s_1 — суммарное гидравлическое сопротивление гелиоконтур и соединительных трубопроводов; h_i — напор, развиваемый в i -й области; ρ_{i+1}, ρ_i — текущая плотность теплоносителя в i -й и смежной с ней областях в данный момент времени.

Уравнение (11.23) соответствует системам с принудительной циркуляцией. В этом случае:

$$g_1 = g_{оп} N_{\max}; \quad (11.26)$$

где $g_{оп}$ — задаваемое значение оптимального расхода теплоносителя через плоскость коллектора; N_{\max} — максимальное число рядов коллекторов в батарее.

В этом случае задача гидравлического расчета сводится к выбору расчетных заданных параметров гелиоконтур (диаметров соединительных трубопроводов, мест установки вентиля и др.), обеспечивающих оптимальные значения расхода теплоносителя в каждом коллекторе и соответствующее расходу (11.26) значение напора, развиваемого циркуляционным насосом (h_T).

В случае систем с естественной циркуляцией плотность теплоносителя является функцией его температуры и уравнение (11.24) решается совместно с уравнениями (11.12) ... (11.21) при начальных условиях, определяемых уравнениями (11.22), (11.25). Система в данном случае является саморегулирующейся.

Систему (11.12) ... (11.24) решают численным интегрированием с шагом во времени, определяемым соотношением:

$$\Delta\tau = \frac{V}{g_{оп}}, \quad (11.27)$$

где V — объем теплоносителя в системе.

Необходимые параметры внешней среды — температура окружающего воздуха, потоки солнечной радиации — формируются моделью внешней среды.

Расчет элементов оборудования ССТ. Расчет элементов оборудования ССТ выполняют на основе принятой схемно-структурной организации ССТ и ее параметров, определенных в процессе теплотехнических и гидравлических расчетов. Порядок расчета следующий:

сантехническое оборудование, электрооборудование, строительные конструкции (включая объемы строительно-монтажных работ).

Элементы сантехнического оборудования рассчитывают на основе

принятого схемного решения и комплекса теплотехнических и гидравлических характеристик. Расчету подлежат: длины и диаметры трубопроводов; подача и тип насосов; число, размеры и типы вентилях, задвижек, клапанов, воздухохборников, грязевиков и других элементов; объем монтажных работ по установке солнечных коллекторов.

Расчет элементов электрооборудования включает подбор электродвигателей к насосам, силовых щитов, автоматических выключателей, пускателей и т.п.

Элементы строительных конструкций рассчитывают в соответствии со Строительными нормами и правилами [4].

Сметные расчеты. Сметные расчеты включают в себя составление локальных, объектных и сводных смет. Расчет выполняют исходя из состава работ, отраслевых нормативов и расценок, представленных в базе данных.

Технико-экономический анализ. Экономическую эффективность строительства ССТ определяют по результатам сопоставления годовых приведенных затрат в ССТ и альтернативный источник теплоснабжения. Годовые приведенные затраты определяют по формуле

$$\Pi = E_n K + И, \quad (11.28)$$

где $E_n = 0,12$ — нормативный коэффициент эффективности; K — капитальные вложения; $И$ — годовые издержки.

Капитальные вложения в источник теплоснабжения определяют: для ССТ — по результатам расчета сметной стоимости строительства; для действующего традиционного источника принимают равными 0; для нового источника на органическом топливе $K = k q_{ССТ}$, где $q_{ССТ}$ — теплопроизводительность ССТ. k — удельные капитальные вложения в источник на органическом топливе (зависят от типа котлов, района строительства и др.).

Годовые издержки складываются из переменной и постоянной составляющих. Постоянная составляющая определяется амортизационными отчислениями (a) от капитальных вложений в размере 9% для котельных и 5% для ССТ. Переменная составляющая издержек включает затраты на топливо, зарплату обслуживающего персонала и размер ущерба, наносимого окружающей среде при сжигании органического топлива в котельной.

Таким образом, для определения полных издержек используют следующие формулы:

$$И = aK + c_T B + c_3 m Q_{ССТ} + Y_{O.C.}, \quad (11.29)$$

где a — амортизационные отчисления от капитальных вложений; c_T — удельные затраты на

топливо; B — расход топлива, c_3 — годовая зарплата одного работника; m — штатный коэффициент; $Q_{ССТ}$ — годовая выработка теплоты; Y — ущерб, наносимый окружающей среде;

$$B = 0,033 Q_{ССТ} / \eta_{зам}, \quad (11.30)$$

где $\eta_{зам}$ — коэффициент полезного действия замещаемого источника.

Удельные затраты на топливо

$$c_T = z_T + z, \quad (11.31)$$

где z_T — замыкающие соответствующие затраты; z — дополнительные затраты на распределительный транспорт.

Ущерб, наносимый окружающей среде при сжигании органического топлива, в соответствии с методическими рекомендациями [2], определяют по формуле

$$Y_{O.C.} = B y_{O.C.}, \quad (11.32)$$

где $y_{O.C.}$ — удельный ущерб, наносимый окружающей среде при сжигании одной т усл. топл.

Эта величина может быть ориентировочно определена по данным табл. 11.1 [2].

11.1. Ущерб, наносимый окружающей среде сжиганием органического топлива и мелких котельных, руб / т усл. топл.

Вид топлива	Село		Город		Зона рекреации	
	1	2	1	2	1	2
Природный газ	—	1	—	2,5	—	5
Мазут	2	14	5	36	10	72
Уголь	1,5	56	5	145	7	260

Примечание. 1 — котельная с очистными сооружениями; 2 — то же, без очистных сооружений.

Экономический эффект от строительства ССТ выражается как

$$\Delta_{ССТ} = \Pi_a - \Pi_{ССТ}, \quad (11.33)$$

где $\Pi_{ССТ}$, Π_a — годовые приведенные затраты соответственно на ССТ и альтернативный источник теплоснабжения.

Расчетный срок окупаемости (лет):

$$T = (K_{\text{ССТ}} - K_a) / \Delta \text{ССТ} \quad (11.34)$$

где $K_{\text{ССТ}}$, K_a — соответственно капитальные вложения в ССТ и в альтернативный источник теплоснабжения.

11.3. ИНСТРУКЦИЯ ПО ИСПОЛЬЗОВАНИЮ ПАКЕТА ПРИКЛАДНЫХ ПРОГРАММ САПР СТ

1. Пакет прикладных программ САПР СТ (версия 01.88) предназначен для проектирования систем солнечного подогрева воды на основе плоских коллекторов на персональных ЭВМ.

Требования к персональной ЭВМ:

объем оперативной памяти не менее 128 кбайт;

наличие накопителя на жестком или гибком диске;

наличие графического дисплея;

наличие печатающего устройства с возможностью отображения графического экрана дисплея;

наличие операционной системы MS DOS или ее аналогов;

язык программирования БЕЙСИК.

2. Работа пакета САПР СТ происходит в режиме диалога с пользователем. Исходной информацией служит содержание специального бланка проектного задания, заполняемого в процессе обследования объекта.

3. Предусмотрены два режима работы пакета: автоматический с последовательной передачей управления от модуля к модулю; выборочный, обеспечивающий произвольный доступ к отдельным модулям.

4. Загрузка пакета происходит автоматически после установления рабочей дискеты и включения ЭВМ.

Работа пакета начинается с модуля ССТ 1 — подготовка проектного задания. В ответ на запросы ЭВМ пользователь вводит следующие исходные данные:

название объекта;

географические координаты (широту, долготу, высоту над уровнем моря, км);

место размещения ССТ (крыша, свободная площадка, эстакада);

план участка, включая следующую информацию: а) число сторон: длину и ориентацию каждой стороны (азимутальный угол стороны, отсчитанный от южного направления); б) число запретных зон для размещения коллекторов в пределах участка, задавая для каждой зоны удаление от первой вершины участка до первой вершины зоны запрета (представляется в виде прямоугольника), азимутальный угол

данного направления, размеры сторон зоны запрета и азимутальный угол первой стороны. Проверка правильности ввода плана участка осуществляется сопоставлением его изображения, получаемого на экране дисплея, с имеющимися у проектанта;

тип объекта;

исходные данные для определения тепловой нагрузки.

В процессе работы программы получаются графический план участка и суточные графики тепловой нагрузки, которые при желании можно отобразить на печатающем устройстве.

Работа программы ССТ 1 завершается созданием файла ICX, содержащего проектное задание для проектирования.

По желанию проектировщика программа ССТ 1 может автоматически перейти к программе ССТ 2 — формированию схемного решения. Вызов данной программы можно осуществить и автономно для продолжения процесса проектирования, прерванного по какой-либо причине после отработки ССТ 1.

5. Программа ССТ 2 — формирование вариантов схемного решения. Работа программы протекает в такой последовательности:

формирование и выдача среднемесячных тепловых нагрузок, дифференцированных по расчетным температурам теплоносителя;

расчет режима солнечной радиации по данным модели "внешней среды", представленной файлом SOLAR;

формирование вариантов покрытия тепловой нагрузки системой солнечного теплоснабжения с варьированием доли ССТ от 10 до 100 %. Расчеты проводят на основе f -метода. Результаты представляются f -таблицей, определяющей долю ССТ в покрытии среднемесячных и годовой тепловых нагрузок при различных площадях коллекторов;

на основе анализа f -таблицы проектировщик на запрос ЭВМ либо дает указание на перебор всех вариантов, либо вводит выбранное значение площади коллекторов в проектируемой системе;

конфигурация блока коллекторов определяется либо автоматически по соответствующим исходным данным, представленным в файле ICX, либо задается проектировщиком указанием числа рядов коллекторов в блоке (NPL) и числа последовательно соединенных коллекторов в ряду (NPK);

формирование избыточной матрицы размещения элементов ССТ в пределах выделенного участка; полученная матрица запоминается на диске в файле MAT и выводится на печать в виде матрицы "0" и "1", где "0" — места запрета, "1" — места, доступные для размещения блоков коллекторов (табл. 11.2);

в ответ на запрос ЭВМ пользователь задает режим автоматического целенаправленного перебора вариантов схемного решения ССТ или осуществляет выбор непосредственно сам. В последнем случае вводят-

11.2. Матрица возможного размещения блоков коллекторов

Номер батареи	Номер блока									Максимально возможное число блоков в батарее
	1	2	3	4	5	6	7	8	9	
1	0	1	1	1	1	1	0	0	0	5
2	1	1	1	1	1	1	1	1	0	8
3	1	1	1	1	0	1	1	1	0	7
4	1	1	1	1	1	1	1	1	0	8
5	0	0	0	1	1	0	0	0	0	2

ся основные характеристики выбранного решения, число секций, число батарей коллекторов в каждой секции, номера первого и последнего блока коллекторов в каждой батарее, место установки БА, удаление БА от точек врезки в трубопроводы холодной и горячей воды; информация о выбранном варианте запоминается в файле MAT, а основные характеристики выводятся на печать (табл. 11.3);

11.3. Основные характеристики проектируемой ССТ

Площадь коллекторов (всего) – 120 м²
 Емкость бака-аккумулятора – 5 м³
 Единичный модуль (блок коллекторов) – 2x4 коллекторов
 Угол наклона коллекторов – 30,1
 Число секций – 2

Конфигурация секций

Номер батареи	Число блоков	Номер начального блока	Номер конечного блока	Число коллекторов в батарее	Площадь коллекторов, м ²
Секция № 1					
1	4	2	5	32	19,2
2	4	1	4	32	19,2
3	4	1	4	32	19,2
4	4	1	4	32	19,2
Секция № 2					
2	3	6	8	24	14,4
3	3	6	8	24	14,4
4	3	6	8	24	14,4

по завершении формирования варианта схемного решения ССТ управление передается программе ССТ 3.

6. Программа ССТ 3 осуществляет гидравлический и тепловой расчет выбранного варианта схемного решения ССТ. Результаты расчета представляются в виде таблиц, содержащих информацию о длинах и диаметрах трубопроводов обвязки системы и ее отдельных элементов, а также данные о расходе теплоносителя и потере давлений на участ-

ках трубопроводов. Результаты теплового расчета представляются в виде интегральных значений коэффициента ССТ и графика ее работы в характерные сутки.

Работа программы ССТ 3 происходит автоматически и завершается передачей управления программе ССТ 4.

7. Программа ССТ 4 осуществляет расчет рабочих параметров оборудования ССТ, объемов работ по ее монтажу и вводу в эксплуатацию. Программа использует в качестве подпрограммы программу ССТ 7 – расчет металлических конструкций и опор под элементы ССТ.

Работа программы завершается выдачей ведомостей объемов работ и таблиц спецификаций элементов и оборудования. Ведомость объемов работ запоминается на диске в файлах OBR1, OBR2, OBR3.

8. Программа ССТ 6 осуществляет расчет локальных, объектных и сводных смет на проектирование, строительство и ввод в эксплуатацию ССТ. Сметы рассчитываются на основе ведомости объемов работ, таблиц спецификаций элементов и оборудования и сметных расценок на производство сантехнических, строительно-монтажных и электротехнических работ. Соответствующие расценки содержатся в файлах RAC1, RAC2, RAC3. Вызов файлов автоматический. При необходимости корректировки указанных файлов используют программу ССТ-Г, обеспечивающую ввод новой записи или корректировку старой по ее номеру.

Эта же программа осуществляет расчет объемов работ и мероприятий по организации строительно-монтажных работ на объекте.

9. Программа ССТ 9 осуществляет технико-экономический анализ эксплуатации рассматриваемого варианта развития ССТ и его сопоставление как с другими вариантами развития ССТ, так и с альтернативными традиционными вариантами. Результаты анализа по каждому варианту представляются в виде таблиц, более эффективный вариант запоминается на диске (файл VAR).

10. По завершении расчетов для выдачи графической документации к проекту вызывают программу ССТ 5, выполняющую подготовку и выдачу рабочих чертежей в следующем объеме:

принципиальная схема; ситуационный план и схема размещения крупных элементов ССТ на нем (рис. 11.5); схема компоновки коллекторов в блоке (рис. 11.6); схема монтажа металлических опор под блок коллекторов; схема компоновки и обвязки блоков коллекторов в каждой секции в двух видах – в плане (рис. 11.7 и 11.8) и аксонометрии.

11. Программа RI-TE KST осуществляет подготовку текстовой документации к проекту. Подготовка текстовой документации проводят с помощью редактора текста. С этой целью выполняют редактирование

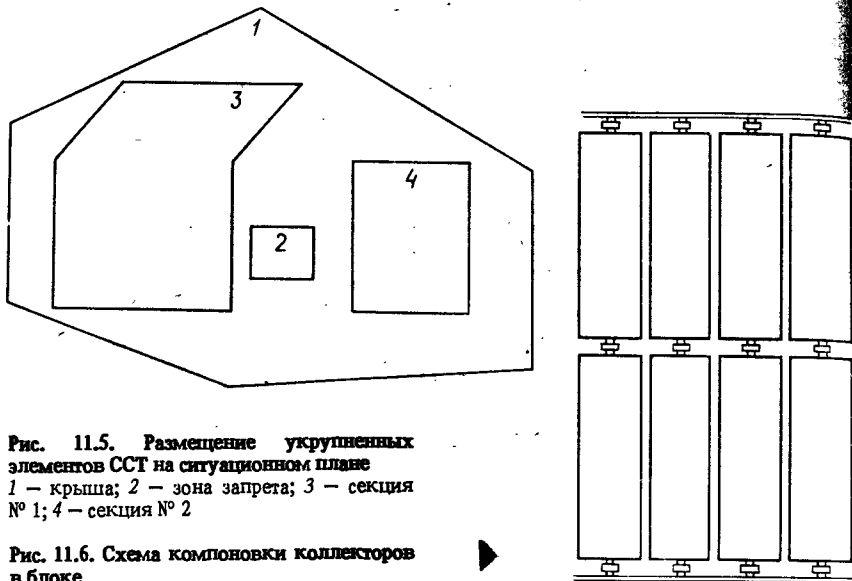


Рис. 11.5. Размещение укрупненных элементов ССТ на ситуационном плане
1 — крыша; 2 — зона запрета; 3 — секция № 1; 4 — секция № 2

Рис. 11.6. Схема компоновки коллекторов в блоке

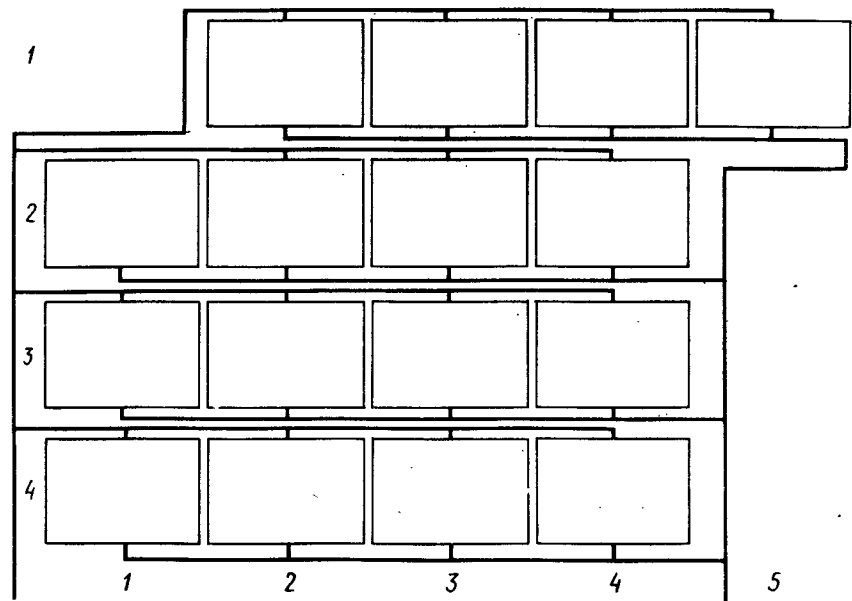
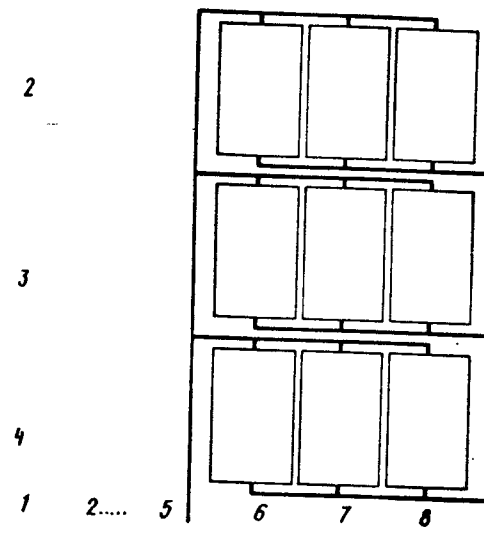


Рис. 11.7. Схема компоновки блоков коллекторов в секции № 1 (цифры по горизонтали — номера блоков, по вертикали — номера батарей)

Рис. 11.8. Схема компоновки блоков коллекторов в секции № 2 (цифры по горизонтали — номера блоков, по вертикали — номера батарей)



некоторого стандартного избыточного текста с учетом особенностей проектируемого объекта и с использованием табличной и графической информации по нему, полученной на стадии проектирования.

Литература

1. Бекман У.А., Клейн С.А., Даффи Дж.А. Расчет систем солнечного теплоснабжения. — М.: Энергоиздат, 1982. — 79 с.
2. Методические рекомендации по оценке технико-экономической эффективности установок и устройств, использующих нетрадиционные возобновляемые источники энергии // ГКНТ ГССР. — Тбилиси, 1987. — 107 с.
3. Рекомендации по технико-экономическому обоснованию применения нетрадиционных солнечных и солнечно-теплонасосных систем теплоснабжения в гражданских и промышленных объектах / ЦНИИЭП инж. оборудования. — М., 1987. — 42 с.
4. СНиП. II-23-81. Стальные конструкции.

Глава 12. ЭКОНОМИЧЕСКАЯ ЭФФЕКТИВНОСТЬ, ПЕРСПЕКТИВЫ РАЗВИТИЯ И СОВЕРШЕНСТВОВАНИЯ ССТ

12.1. ЭКОНОМИЧЕСКАЯ ЭФФЕКТИВНОСТЬ ССТ

Несмотря на бесспорные энергетические и экономические преимущества систем теплоснабжения, использующих энергию солнечного излучения, по сравнению с традиционными, имеются объективные экономические причины, сдерживающие широкое применение ССТ. В этой связи представляются актуальными вопросы методологии оценки экономической эффективности и анализ структуры экономических показателей ССТ.

В соответствии с общепринятыми в нашей стране методами оценки народохозяйственной экономической эффективности [7, 8] тех или иных технических решений экономический эффект ССТ по сравнению с традиционными системами и источниками теплоснабжения может быть выражен как разность приведенных затрат за срок службы:

$$\mathcal{E}_\phi = (\Pi_\phi - \Pi_c) f, \quad (12.1)$$

где \mathcal{E}_ϕ — экономический эффект, руб.; Π_ϕ , Π_c — приведенные затраты с учетом нормативного срока базового и "солнечного" вариантов теплоснабжения, руб.; f — коэффициент суммирования эффекта за срок службы [5]:

Срок службы (T_c)	4	5	6	7	8	9	10
f	3,1698	3,7907	4,3552	4,8684	5,3349	5,7590	6,1445

Приведенные затраты для базовых и альтернативных систем теплоснабжения в общем виде вычисляют по формулам:

$$\Pi_\phi = E_H \sum K_\phi + I_\phi; \quad (12.2)$$

$$\Pi_c = E_H \sum K_c + I_c; \quad (12.3)$$

где E_H — нормативный коэффициент эффективности капитальных вложений, 1/год; $\sum K_\phi$ и $\sum K_c$ — сумма единовременных капитальных вложений по базовому и "солнечному" вариантам теплоснабжения, руб.; I_ϕ и I_c — эксплуатационные издержки по каждому варианту теплоснабжения, руб/год.

Нормативный коэффициент эффективности капитальных вложений представляет собою величину, обратную нормативному сроку окупаемости

$$E_H = 1/T_H \quad (12.4)$$

и принимается в соответствии с рекомендациями известных методик [7, 8] в пределах 0,08 ... 0,12.

Единовременные капитальные вложения в базовый или альтернативный вариант представляют собою сумму затрат на приобретение и доставку на строительную площадку оборудования, резервуаров, трубопроводов, приборов контроля и управления, других материалов, а также затрат на их монтаж и наладку.

На основе анализа многочисленных проектных материалов и опыта сооружения активных ССТ в нашей стране удельные капитальные вложения в гелиосистемы составляют ориентировочно 120 ... 180 руб/м². При этом структура капитальных затрат выглядит следующим образом: гелиоколлекторы — 20 ... 30 %; металлоконструкции — 5 ... 10 %; дополнительное оборудование — 5 ... 10 %; трубопроводы — 10 ... 15 %; КИП — 5 ... 10 %, монтаж и наладка — 35 ... 40 %. Анализ структуры капитальных вложений в ССТ позволяет выявить приоритетные направления совершенствования последних и снижения их стоимости.

Капитальные вложения в базовые варианты теплоснабжения учитывают, как правило, только при теплоснабжении от автономного источника теплоты. В этих случаях следует принимать во внимание сумму затрат на котельные установки (топливные или электрические), а также на дополнительное оборудование (насосы, КИП, резервуары и т.п.).

Удельные затраты на топливные котельные, отнесенные к единице тепловой мощности, оценивают в пределах 24 ... 80 руб. ГДж/ч. Для ряда распространенных типовых котельных характерны данные, приведенные в табл. 12.1 [9].

Эксплуатационные затраты как для базового, так и для альтернативного варианта включают энергетические и неэнергетические статьи расходов. К неэнергетическим затратам относят ежегодные амортизационные отчисления, затраты на текущий ремонт и заработную плату персонала, при этом первые две статьи затрат могут быть выражены как доля суммы капитальных вложений (стоимости основных фондов) в размере 8 ... 10 % и 1–2 % соответственно.

Учет затрат на заработную плату представляет собою значительную сложность ввиду отсутствия нормативных положений о численности обслуживающего персонала для ССТ и мелких котельных. Имеются предложения учитывать "компенсацию" затрат труда при замене централизованного теплоснабжения на ССТ в размере 3 руб/м² [1] или учитывать экономию фонда заработной платы при замене либо уменьшении мощности топливных котельных из расчета годового фонда

12.1. Характеристики типовых котельных

Состав оборудования котельной		Установленная производительность, ГДж/ч	Удельные капиталовложения, тыс. руб.	Штатный коэффициент, чел.
Тип котлов	Число котлов, ГДж/ч			
			ГДж/ч	ГДж/ч
<i>Газомазутное топливо</i>				
"Минск"	4	13,4	5,8	0,37
"Братск П"	4	14,2	12	0,8
"Факел П"	5	16,7	10	0,72
"Братск П" + 2 экономайзера	4	16,7	10,6	0,72
<i>Твердое топливо</i>				
"Универсал"	2	2,8	5	1,4
КВМ-0,63	2	3,8	21,2	1,3
КВМ-0,63	6	11,3	12,6	1
Е-1/9	4	9,8	16,2	1,2
"Братск Г"	6	22,6	13,4	0,71

заработной платы одного работающего на 50 Гкал годовой величины экономии тепловой энергии. Следует заметить, однако, что практика эксплуатации реальных ССТ, действующих в южных районах СССР (преимущественно на территории Грузии), не подтверждает пока теоретические предположения о сокращении текущих затрат на оплату труда обслуживающего персонала. Более того, отсутствие опыта и низкая квалификация работников соответствующих служб пансионатов, домов отдыха и т.п. объектов, где используются ССТ, приводит зачастую к введению дополнительных штатных единиц исключительно для эксплуатации гелиоустановок. Потому представляется неправомерным в настоящее время учитывать экономию заработной платы при внедрении ССТ. Эту статью можно рассматривать как резерв повышения экономического эффекта в будущем при совершенствовании ССТ и отработке механизма эффективной эксплуатации.

Энергетические затраты представляют собою наряду с капитальными вложениями важнейшее слагаемое при расчете приведенных затрат. Роль этой составляющей является решающей, так как именно сокращение энергетических затрат является основной целью внедрения ССТ, достижение которой осуществляется за счет дополнительных капитальных вложений. Энергетические затраты рассчитывают как произведение годового расхода и стоимости единицы топлива или тепловой и электрической энергии.

Годовой расход или экономию в результате внедрения энергосберегающих систем определяют на основе теплотехнических расчетов с учетом климатических данных, характеристик коллекторов и других

элементов ССТ, а также других факторов. Методы теплотехнических расчетов изложены в гл. 6 и в работах [9, 12]. Важнейшей итоговой характеристикой ССТ, получаемой на основании теплотехнических расчетов, является годовая удельная теплоотдача U , значения которой лежат обычно в пределах 1 ... 4 ГДж/м² и зависят от КПД коллектора и системы, продолжительности использования ССТ в течение года, характеристик солнечной радиации в районе сооружения ССТ. Производство годовой удельной теплоотдачи U и площади поверхности коллекторов f равно годовому количеству теплоты Q_T , получаемой от ССТ:

$$Q_T = Uf. \quad (12.5)$$

Выражение (12.5) связывает энергетические характеристики и площадь поверхности гелиоколлекторов, определяющую в основном капитальные вложения ССТ, и позволяет решать прямые и обратные задачи, а варьирование величины U как функции КПД коллектора позволяет на основе метода расчета экономической эффективности решать оптимизационные задачи, такие, как, например, выбор оптимальной температуры теплоносителя или определение оптимального объема замещения традиционного энергоресурса.

В качестве традиционного энергоресурса в зависимости от условий рассматривают: тепловую энергию – при замещении системы централизованного теплоснабжения; топливо – при замещении (полном или частичном) местной котельной; электроэнергию – при замещении электродкотлов. Стоимость энергоресурса – топлива, теплоты или электроэнергии – определяется калькуляцией по тарифам и ценникам или по замыкающим затратам (табл. 12.2).

Здесь нельзя отметить неоправданно низкий уровень цен на замещаемые энергоресурсы, что приводит во многих случаях при выполнении расчетов к выводу о экономической нецелесообразности внедрения многих энергосберегающих технологий, в том числе солнечного теплоснабжения, а также к отсутствию заинтересованности потребителей энергоресурсов в их экономии. В связи с многочисленными высказываниями специалистов по этому поводу, Госстроем СССР в 1984 г. утверждены тарифы на тепловую энергию и топливо, которые рекомендуются использовать при расчете экономических показателей энергосберегающих систем и устройств (табл. 12.3).

Однако следует иметь в виду, что реальные заказчики, как правило, не желают и не могут считаться с перспективными оценками стоимости энергоресурса, в особенности при реконструкции объектов.

12.2. Замыкающие затраты на топливо, руб/т усл. топл.

Районы СССР	Каменный уголь	Природный газ	Мазут
Северо-Запад РСФСР	50 ... 52	57 ... 60	69 ... 72
Центральный район	48 ... 51	57 ... 60	69 ... 72
Центрально-Черноземный р-и	49 ... 52	56 ... 59	69 ... 72
Северный Кавказ	55 ... 58	62 ... 65	73 ... 76
Восточная Украина, Ростовская область	53 ... 56	60 ... 63	72 ... 75
Западная Украина, Молдавия	55 ... 59	64 ... 67	74 ... 77
Белорусия, Литва	52 ... 55	61 ... 64	72 ... 75
Латвия, Эстония	53 ... 56	62 ... 65	73 ... 76
Закавказье	57 ... 60	64 ... 67	71 ... 74
Туркмения	45 ... 48	49 ... 52	68 ... 71
Узбекистан	42 ... 45	50 ... 53	68 ... 71
Киргизия, Таджикистан	45 ... 70	54 ... 57	71 ... 74
Западный Казахстан	41 ... 44	52 ... 55	66 ... 69
Северо-Восточный Казахстан	32 ... 35*	47 ... 50	65 ... 68
	18 ... 21		
Южный Казахстан	32 ... 35*	54 ... 57	67 ... 70
	28 ... 31		

*В знаменателе указаны затраты на экибастузский уголь.

12.3. Стоимостные оценки топлива и тепловой энергии по основным экономическим зонам страны на период до 2000 года

Экономические зоны	Оценки котельно-печного топлива, руб/т усл. топл.		Оценки тепловой энергии, руб/Гкал
	угля	газа	
Европейская часть СССР	50	60	15
Урал	43	62	14
Казахстан	41	60	14
Средняя Азия	42	61	15
Западная Сибирь	35	43	13
Восточная Сибирь	20	—	11
Дальний Восток	60	72	21

12.4. Ущерб при сжигании органического топлива руб/т усл. топл. в год

Виды топлива	Село		Город		Зона рекреации	
	1	2	1	2	1	2
Природный газ	—	1	—	2,5	—	5
Мазут, печное бытовое	2	14	5	36	10	72
Уголь	1,5	56	4	145	7	260

Примечание. Цифры в головке таблицы означают: 1 — при наличии очистных сооружений; 2 — при отсутствии очистных сооружений.

12.5. Удельный расход топлива на производство тепловой энергии, т усл. топл /ГДж

Тип котельной	Твердое топливо	Жидкое и газообразное топливо
Котельные и парогенераторы ТЭЦ	0,041 ... 0,038	0,038 ... 0,022
Районные и крупные промышленные котельные	0,045 ... 0,043	0,043 ... 0,04
Местные котельные	0,068 ... 0,061	0,057 ... 0,049

В последнее время при расчете экономической эффективности энергосберегающих мероприятий учитывают экологический эффект, связанный со снижением вредных выбросов в атмосферу от вытесняемых топливных котельных. Экономическая оценка экологического эффекта может быть выполнена в соответствии с рекомендациями [2]. Для ориентировочных оценок можно воспользоваться данными, приведенными в табл. 12.4 [9].

С учетом изложенного формулы для расчета приведенных затрат альтернативных вариантов можно представить следующим образом:

$$P_6 = \left[\sum K_6(E_H + a + p) + \begin{Bmatrix} Q_6 C_T \\ Q_6 b_{CT} \\ Q_6 277,5C_3 \end{Bmatrix} \right] + N_6 C_e + 3_6 f; \quad (12.6)$$

$$P_c = \left[\sum K_c(E_H + a + p) + \begin{Bmatrix} Q_c C_T \\ Q_c b_{CT} \\ Q_c 277,5C_3 \end{Bmatrix} \right] + N_c C_e + 3_c + 3_l f; \quad (12.7)$$

где $\sum K_6$ и \sum_c — сумма капитальных вложений по базовому и "солнечному" варианту, руб.; E_H — нормативный коэффициент эффективности капитальных вложений (0,08 ... 0,1); a и p — коэффициенты, учитывающие долю отчислений на амортизацию и текущий ремонт, составляющие в сумме около 0,1; Q_6 и Q_c — годовой расход тепловой энергии по каждому варианту, ГДж/год; C_T — стоимость тепловой энергии, руб/ГДж; b_{CT} — удельный расход топлива, т усл. топл /ГДж (табл. 12.5) [10]; Π_T — стоимость топлива, руб/т усл. топл.; C_3 — стоимость электроэнергии, руб/кВт·ч; N_6 и N_c — годовой расход электроэнергии по каждому варианту, кВт·ч; 3_6 и 3_c — ежегодные затраты на заработную плату обслуживающего персонала, руб/год; 3_l — экономический эффект экологического фактора, руб/год; f — коэффициент суммирования эффекта за срок службы.

Для расчета экологического эффекта внедрения ССТ можно использовать выражение, полученное как разность приведенных затрат

$$\mathcal{E}_\phi = \left[\begin{Bmatrix} Q_c C_T \\ Q_c b_{CT} \\ Q_c 277,5C_3 \end{Bmatrix} + 3_l - \Delta K(E + a + p) - \Delta N_{ca} - \Delta 3_l f \right] \quad (12.8)$$

12.6. Результаты расчета эффективности ССТ для индивидуального потребителя

Показатель	Базовые варианты	
	электронагреватель	сжиженный газ
Объем горячего водопотребителя, л/сут	160	160
Продолжительность работы, сут/год	100	100
Перепад температур, °С	40	40
Годовое количество теплоты, получаемой от ССТ, ГДж	2,68	2,68
Годовой объем замещения традиционного энергоресурса, мВт·ч/т усл. топл.	0,78	0,18
Годовые затраты на традиционный энергоресурс, руб.	31	125
Капитальные вложения в ССТ, руб.:		
при $U = 1,2 \text{ ГДж/м}^2$	341	341
" $U = 2 \text{ ГДж/м}^2$	204	204
Сокращение затрат на источник теплоты, руб.	-100	-
Экономический эффект от внедрения ССТ без учета экологического фактора, руб.:		
при $U = 1,2 \text{ ГДж/м}^2$	36,24	44,7
" $U = 2 \text{ ГДж/м}^2$	44,5	53,6

В формуле (12.8) капитальные вложения ΔK представляют собою разность полной балансовой стоимости гелиосистем и стоимости котельной или ее части при условии сокращения капитальных вложений в источник теплоснабжения. Разности затрат на заработную плату ΔZ и на электроэнергию, расходуемую на привод насосов, могут входить в зависимость со знаком плюс или минус. В большинстве случаев эти величины не учитываются. Для оценки влияния различных условий ВНИИКТЭП выполнены расчеты экономической эффективности внедрения ССТ [1], результаты которых, дополненные и откорректированные в соответствии с изложенной методологией, приведены ниже.

Применение ССТ в индивидуальном секторе для сезонного горячего водоснабжения (табл. 12.6) рассмотрено в сопоставлении с использованием в качестве дублеров электронагревателя или сжиженного газа при тарифе на электроэнергию 0,04 руб/(кВт·ч) и цене газа 670 руб/т усл. топл. Начальная температура воды - 15 ... 20 °С, конечная - 55 ... 60 °С, нагрев - 40 °С, удельная стоимость гелиосистемы 160 руб/м².

В табл. 12.7 приведены результаты расчета при использовании ССТ с дублером в индивидуальном секторе для обеспечения 27 % потребности в теплотенергии на нужды горячего водоснабжения и отопления в течение всего года при тарифе на электроэнергию 0,04 руб/(кВт·ч) и цене твердого топлива 22, 45 и 110 руб/т усл. топл.

В соответствии с расчетом окупаемость затрат обеспечивается при замещении части энергии, получаемой с помощью электронагревателя,

12.7. Результаты расчета эффективности ССТ с дублером для индивидуального потребления

Показатель	Электро-водонагреватель	Водогрейная колонка		
		(22)	(45)	(110)
Стоимость энергоресурсов руб/(кВт·ч)(руб/т усл. топл.)	0,04	(22)	(45)	(110)
Объем горячего водопотребления, л/сут	240	240	240	240
Годовое количество теплоты, получаемой от ССТ, ГДж	5,9	5,9	5,9	5,9
Годовой объем замещения традиционного энергоресурса, мВт·ч(т усл. топл.)	1,71	(0,44)	(0,44)	(0,44)
Годовые затраты на традиционный энергоресурс, руб.	68,4	9,7	19,5	48,4
Капитальные вложения в ССТ, руб.:				
при $U = 1,5 \text{ ГДж/м}^2$	480	480	480	480
" $U = 3,5 \text{ ГДж/м}^2$	240	240	240	240
Экономический эффект от внедрения ССТ без учета экологического фактора, руб.:				
при $U = 1,5 \text{ ГДж/м}^2$	109	-204	-152	2
" $U = 3,5 \text{ ГДж/м}^2$	237	-76	-24	107
То же, с учетом экологического фактора, руб.:				
при $U = 1,5 \text{ ГДж/м}^2$	109	-73	-21	133
" $U = 3,5 \text{ ГДж/м}^2$	237	55	107	238

а также при замещении топлива, стоимость которого не ниже 100 руб /т усл. топл.

С учетом экологического фактора экономическая эффективность частичного вытеснения твердого топлива подтверждается расчетом почти во всех случаях.

В табл. 12.8 рассмотрены показатели при использовании ССТ в общественном секторе для сезонного горячего водоснабжения без дублера при удельной стоимости ССТ - 120 руб/м².

Результаты расчета подтверждают обеспечение экономического эффекта при учете экологического фактора во всех случаях, а без учета экологического фактора - при замещении электроэнергии и удельной теплоотдаче коллектора выше 1,6 ГДж/м²-год.

При замещении жидкого топлива экономический эффект достигается только для удаленных районов при цене привозного топлива 200 руб/т усл. топл. и при удельной теплоотдаче коллектора, превышающей 2,5 ГДж/м²-год.

В табл. 12.10 приведены результаты расчета для того же объекта. При круглогодичном использовании рассмотренной выше ССТ, которая обеспечивает 55 % потребностей в тепловой энергии, результаты несколько иные (табл. 12.9).

12.8. Результаты расчета эффективности ССТ для горячего водоснабжения детского учреждения при ее сезонном использовании

Показатель	Электроводо-нагреватель	Водогрейный котел на жидком топливе	
Стоимость энергоресурсов, руб/(кВт·ч)(руб/т усл. топл.)	0,04	(100)	(200)
Объем горячего водопотребления, м ³ /сут	6	6	6
Годовое количество теплоты, получаемой от ССТ, ГДж	150,8	150,8	150,8
Годовой объем замещения традиционного энергоресурса, мВт·ч (т усл. топл.)	51	(7)	(7)
Годовые затраты на традиционный энергоресурс, руб.	2040	700	1400
Капитальные вложения в ССТ, руб.:			
при $U = 1,5 \text{ ГДж/м}^2$	11800	10600	10600
" $U = 2,5 \text{ ГДж/м}^2$	7000	6200	6200
" $U = 3,5 \text{ ГДж/м}^2$	680	6000	6000
Экономический эффект от внедрения ССТ без учета экологического фактора, руб.:			
при $U = 1,5 \text{ ГДж/м}^2$	-53	-757	-245
" $U = 2,5 \text{ ГДж/м}^2$	458	-288	213
" $U = 3,5 \text{ ГДж/м}^2$	480	-266	234
То же, с учетом экологического фактора, руб.:			
при $U = 1,5 \text{ ГДж/м}^2$	-53	584	1098
" $U = 2,5 \text{ ГДж/м}^2$	458	1055	1556
" $U = 3,5 \text{ ГДж/м}^2$	480	1077	1577

12.9. Результаты расчета эффективности ССТ для горячего водоснабжения детского учреждения при ее круглогодичном использовании

Показатель	Электроводо-нагреватель	Водогрейный котел на жидком топливе	
Стоимость энергоресурсов, руб/(кВт·ч)(руб/т усл. топл.)	0,04	(100)	(200)
Объем горячего водопотребления, м ³ /сут	6	6	6
Годовое количество теплоты, получаемое от ССТ, ГДж	30170	30170	30170
Годовой объем замещения традиционного энергоресурса, мВт·ч (т усл. топл.)	102	(14)	(14)
Годовые затраты на традиционный энергоресурс, руб.	4080	1400	2800
Капитальные вложения в ССТ, руб.:			
при $U = 1,5 \text{ ГДж/м}^2$	2400	2400	2400
" $U = 2,5 \text{ ГДж/м}^2$	1400	1400	1400
" $U = 3,5 \text{ ГДж/м}^2$	1100	1100	1100
Экономический эффект от внедрения ССТ без учета экологического фактора, руб.:			
при $U = 1,5 \text{ ГДж/м}^2$	107	-1812	-533
" $U = 2,5 \text{ ГДж/м}^2$	1070	-746	426
" $U = 3,5 \text{ ГДж/м}^2$	1332	-426	693
То же, с учетом экологического фактора, руб.:			
при $U = 1,5 \text{ ГДж/м}^2$	107	874	2153
" $U = 2,5 \text{ ГДж/м}^2$	1070	1940	3112
" $U = 3,5 \text{ ГДж/м}^2$	1332	2260	3379

12.10. Результаты расчета эффективности ССТ для горячего водоснабжения и отопления пансионата

Показатель	Котельная на твердом топливе			Электрокотельная
	22	45	100	
Стоимость энергоресурсов, руб/т усл. топл. [руб/(кВт·ч)]	22	45	100	(0,03)
Объем горячего водопотребления, м ³ /сут	60	60	60	60
Годовое количество теплоты, получаемое от ССТ, ГДж	400	400	400	400
Годовой объем замещения традиционного энергоресурса, т усл. топл. (мВт·ч)	85	85	85	(540)
Годовые затраты на традиционный энергоресурс, тыс. руб.	1,9	3,8	8,5	16,2
Капитальные вложения в ССТ, тыс. руб.:				
при $U = 1,5 \text{ ГДж/м}^2$	134	134	134	134
" $U = 2,5 \text{ ГДж/м}^2$	79	79	79	79
" $U = 3,5 \text{ ГДж/м}^2$	59	59	59	59
Экономический эффект от внедрения ССТ без учета экологического фактора, тыс. руб.:				
при $U = 1,5 \text{ ГДж/м}^2$	-133	-123	-98	-57
" $U = 2,5 \text{ ГДж/м}^2$	-75	-64	-39	1,6
" $U = 3,5 \text{ ГДж/м}^2$	-53	-43	-18	23
То же, с учетом экологического фактора, тыс. руб.:				
при $U = 1,5 \text{ ГДж/м}^2$	-15	-5	20	61
" $U = 2,5 \text{ ГДж/м}^2$	43	54	79	120
" $U = 3,5 \text{ ГДж/м}^2$	65	75	100	141

В табл. 12.10 рассмотрены показатели, характеризующие эффективность комбинирования гелиокотельной, работающей на твердом топливе.

Результаты расчета свидетельствуют о том, что при вытеснении электрокотельной экономический эффект достигается при обеспечении удельной теплоотдачи гелиоколлекторов $2,5 \text{ ГДж/м}^2$ и более даже без учета экологического фактора. При комбинировании с топливной котельной на твердом топливе и уровне затрат на топливо 22, 45 и даже 100 руб/т усл. топл. экономический эффект достигается только при учете экологического фактора.

Результаты расчета для всех рассмотренных случаев иллюстрируют важную роль такого показателя, как удельная теплоотдача гелиоколлекторов. Следует обратить внимание на то, что помимо совершенствования теплофизических и оптических свойств гелиоколлекторов важнейшее влияние на повышение удельной теплоотдачи оказывает температура теплоносителя [4]. В связи с этим следует шире использовать проектные решения ССТ, разработанные ЦНИИЭП инженерного оборудования, КиевЗНИИЭП и НПО "Спецгелиотепломонтаж," направленные на снижение температуры теплоносителя в результате комби-

нирования ССТ с топливными и электрическими котельными и последовательного нагрева всего расчетного количества воды, а также комбинирования ССТ с теплонасосными установками.

Следует заметить, что отрицательный экономический эффект, полученный в результате выполненных расчетов для большинства случаев без учета экологического фактора, объясняется отчасти высоким значением нормативного коэффициента эффективности капитальных вложений, вследствие чего капиталоемкие установки, использующие солнечную радиацию, уступают традиционным источникам энергии. Следует заметить, что доля капитальных затрат, входящих в стоимость отпускаемой потребителю энергии, значительно выше, чем при аналогичных технико-экономических расчетах, выполняемых за рубежом. Это объясняется тем, что в практике зарубежных стран составляющую капитальных затрат в стоимости отпускаемой энергии учитывают с коэффициентом, отнесенным ко всему сроку службы установки с учетом банковского процента. Одним из достоинств такого подхода является то, что при расчетах важную роль выполняет ресурс установки, который по методу приведенных затрат практически не учитывается. Имеются предложения [13] применять этот подход при оценке эффективности использования нетрадиционных источников энергии в СССР. В работе [13] приведена формула для расчета годовой усредненной стоимости капитала C :

$$C = K \frac{i}{1 - e^{iT_c}}, \quad (12.9)$$

где K — начальные капитальные затраты на сооружение установки, руб.; i — банковский процент; T_c — расчетный срок службы установки, год.

По этой формуле при $i = 0,06$ 1/год (6%) и при сроке службы установки 10 лет $C = 13,3\% K$; при сроке службы 15 лет — $C = 10,1\% K$, при сроке службы 20 лет — $C = 8,6\% K$, можно заключить, что расчет экономической эффективности при таком подходе создает преимущества для капиталоемких установок при обеспечении срока их службы 15 лет и более.

В зарубежных изданиях имеется значительное число публикаций, в которых рассмотрено влияние различных факторов на экономическую эффективность ССТ.

Выражение (12.8) путем преобразования и некоторых упрощений можно привести к трем неравенствам, выражающим условия экономической целесообразности применения ССТ при вытеснении:

централизованного теплоснабжения

$$\frac{U(C + b_T \varepsilon)}{0,2K_c} > 1; \quad (12.10)$$

топливной котельной

$$\frac{U b_T (\Pi + \varepsilon)}{0,2(K_c - K_K)} > 1; \quad (12.11)$$

электрокотельной

$$\frac{U(277,5C_3 + b_T \varepsilon)}{0,2K_c} > 1, \quad (12.12)$$

где U — удельная теплоотдача гелиоколлектора, ГДж/(м²·год); C_T — стоимость тепловой энергии, руб/ГДж; b_T — удельный расход топлива, т усл. топл./ГДж (см. табл. 12.5); ε — удельный экономический эффект при учете экологического фактора (см. табл. 12.4), руб/т усл. топл.; K_c — удельные капитальные вложения и ССТ (120 ... 180 руб/м²); Π_T — цена топлива, руб/т усл. топл.; K_K — удельное уменьшение капитальных вложений при вытеснении топливной котельной, руб/ГДж/ч; C_3 — стоимость электроэнергии, руб/(кВт·ч).

Полученные выражения можно использовать для экспресс-анализа экономической эффективности ССТ на ранних стадиях проектирования и при экспертных оценках.

12.2. ПЕРСПЕКТИВЫ РАЗВИТИЯ И СОВЕРШЕНСТВОВАНИЯ ССТ

Для дальнейшего совершенствования и развития ССТ представляет большой интерес изучение тенденций и направленности творческой мысли исследователей и изобретателей в СССР и за рубежом в части разработки конструкций и схемных решений ССТ. Учитывая, что в предыдущих главах основное внимание было уделено конструкциям и системам, находящим применение в ССТ в настоящее время, представляется целесообразным рассмотреть направления развития на основе анализа патентной литературы, которая в наибольшей степени отражает перспективные тенденции.

Гелиоколлектор, представляющий собою важнейший элемент, является также наиболее капиталоемким оборудованием, решающим образом оказывающим влияние на технико-экономические показатели ССТ. Поэтому снижение стоимости гелиоколлекторов и улучшение их теплотехнических свойств является актуальнейшей и диалектически противоречивой проблемой на пути повышения эффективности и экономической целесообразности ССТ. Кроме того, от теплотехнических и светотехнических свойств гелиоколлекторов зависят энергетические характеристики ССТ, такие, как КПД коллектора, годовая удельная теплоотдача и, в конечном счете, количество замещенной тепловой энергии и топлива. Улучшение этих свойств, как правило, связано с совершенствованием конструкций покрытий, теплоизоляции

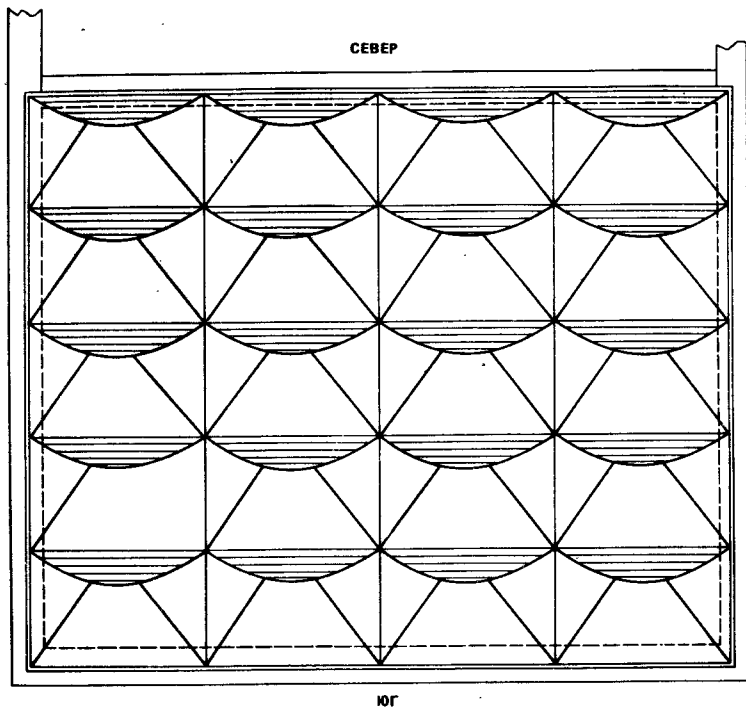


Рис. 12.1. Коллектор с ячеистой формой прозрачного ограждения (ФРГ, № 2522160)

и технологии изготовления гелиоколлекторов, с использованием более дорогих или дефицитных материалов.

Тенденции совершенствования гелиоколлекторов рассмотрены в ряде работ и наиболее полно представлены в отчете НИР, выполненной ВНИГПЭ [11].

Улучшение поглощающих свойств достигают повышением пропускательной способности прозрачных ограждений и повышением поглощательной способности панелей-поглотителей. Для увеличения пропускательной способности прозрачное ограждение выполняют выпуклым, гофрированным и пирамидальным (рис. 12.1). Для предотвращения запотевания прозрачного ограждения используют воздухоосушители. С целью снижения стоимости в качестве прозрачного ограждения используют полимерные материалы – пленки.

Улучшение поглощательных свойств поглотителя развивается в основном в двух направлениях: совершенствование селективных покрытий плоских панелей и разработка гофрированных или оребренных поверхностей. Первое направление достаточно подробно рассмотрено в гл. 3. Второе направление представляется весьма перспектив-

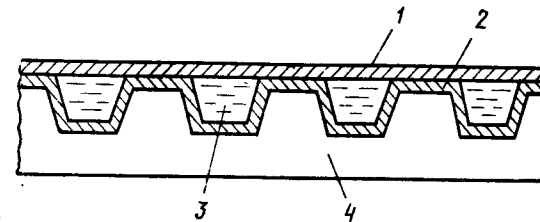


Рис. 12.2. Коллектор с гофрированным поглотителем (Франция, № 2345672)
1 – прозрачное ограждение; 2 – гофрированный поглотитель; 3 – теплоноситель; 4 – тепловая изоляция

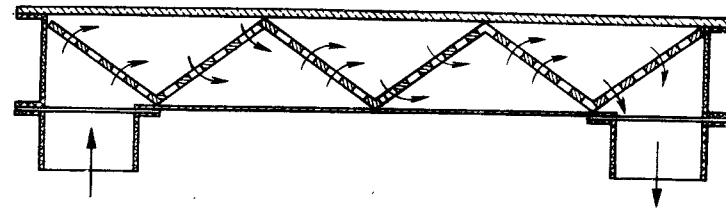


Рис. 12.3. Воздушный коллектор с гофрированным перфорированным поглотителем (Франция № 2535444)

ным, что находит подтверждение при анализе патентной литературы, выполненном в работе [11]. Создание гофрированных, сотовых или оребренных поверхностей позволяет улучшить поглощательную способность солнцеприемника в результате организации "ловушек" для солнечных лучей, а также уменьшает тепловые потери гелиоколлектора вследствие предотвращения или ослабления конвективных потоков воздуха, заключенного между прозрачным ограждением и солнцеприемником. Авторы работы [11] разделяют коллекторы с гофрированной поверхностью на три группы. Наиболее многочисленную группу составляют коллекторы, в которых гофрированный поглотитель образует совместно с прозрачным ограждением каналы для циркуляции теплоносителя (рис. 12.2).

Ко второй группе относятся коллекторы, в которых гофрированный поглотитель установлен с зазором относительно прозрачного ограждения, образуя канал для теплоносителя. К третьей группе относятся коллекторы, в которых гофрированный поглотитель находится в контакте с трубами для циркуляции теплоносителя.

В некоторых случаях канал для прохода теплоносителя образуют между двумя гофрированными поверхностями. Для гелиоколлекторов – воздухонагревателей гофрированная перфорированная перегородка устанавливается под прозрачным ограждением (рис. 12.3).

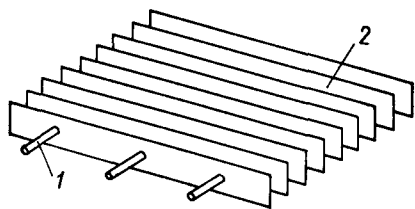


Рис. 12.4. Гелиоколлектор с пластинчатым оребрением (США, № 3983861)
1 — трубопровод с теплоносителем; 2 — ребра

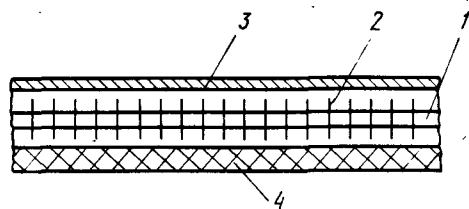


Рис. 12.5. Гелиоколлектор со спиральными ребрами (Япония, № 55-17392)
1 — трубопровод с теплоносителем; 2 — спиральное оребрение; 3 — прозрачное ограждение; 4 — изоляция

Гелиоколлекторы с оребренной поверхностью могут быть двух типов. Большую часть конструкций составляют коллекторы, в которых ребра расположены перпендикулярно плоской пластине, при этом теплоноситель в одних случаях подается вдоль ребристой поверхности, а в других — в канал, образованный поглотителем и дном корпуса. Другая группа ребристых поверхностей образуется установкой ребер перпендикулярно трубопроводам с теплоносителем (пластинчатое оребрение) (рис. 12.4) либо установкой радиальных ребер (спиральное оребрение) (рис. 12.5). Гелиоколлекторы такого типа в последнее время приобретают все более прочное положение на рынках сбыта. Помимо рассмотренных конструкций встречаются также гелиоколлекторы с ячеистым поглотителем, расположенным на стенке каналов для теплоносителя или на дне корпуса. В последнем случае трубопроводы для теплоносителя установлены на ячеистом поглотителе и имеют тепловой контакт со стенками ячеек. Встречаются также гелиоколлекторы с пористым поглотителем, но структура которого может быть размещена или на внешней поверхности канала для теплоносителя, или внутри канала, образованного прозрачным ограждением и плоской пластиной.

Уменьшение тепловых потерь в ССТ достигается путем совершенствования теплоизоляции корпуса и применения двойного и даже тройного остекления. Наряду с этим одним из наиболее эффективных средств уменьшения тепловых потерь является установка перегородок в пространстве между поглотителем и прозрачным ограждением, благодаря которым подавляются конвективные токи воздуха, находящегося в полости коллектора. Имеется большое число конструкций пере-

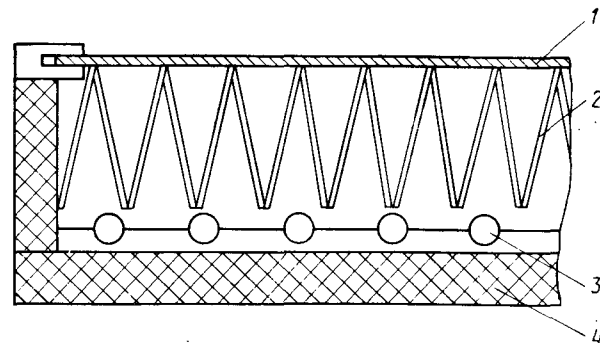


Рис. 12.6. Коллектор с прозрачной антиконвективной перегородкой
1 — прозрачное ограждение; 2 — прозрачная антиконвективная перегородка; 3 — поглощающий элемент; 4 — теплоизоляция

городок, в том числе изготовленных из материала, прозрачного для солнечной радиации и поглощающего тепловую часть спектра (рис. 12.6), а также с использованием замкнутых воздушных или вакуумированных камер.

В ряде конструкций для снижения тепловых потерь полость коллектора или зазор между слоями прозрачного ограждения заполняют газами, коэффициент теплопроводности которых ниже, чем воздуха.

Представляет интерес применение каналов для циркуляции теплоносителя, выполненных из прозрачного материала, например, из стекла или пластмассы. В этих случаях в каналы подается теплоноситель, зачерненный введенными в него теплопоглощающими добавками: сажей, суспензией углерода, графита и т.п. Этот прием может быть использован, как правило, в двухконтурных системах.

В последнее время с целью снижения затрат и экономии металла все большее внимание привлекают гелиоколлекторы из полимерных материалов. Так, например, авторами изобретения СССР № 1257371 предлагается солнечный коллектор из эластичного материала с прозрачным покрытием и теплоизолирующим слоем с каналами для прохода теплоносителя. Для повышения тепловосприятия путем увеличения времени облученности поверхности коллектора одна из боковых стенок корпуса жестко связана с основанием, а другая выполнена с возможностью перемещения. Благодаря тому, что ширина прозрачного покрытия меньше ширины поглощающей панели, а теплоизолирующий слой выполнен из эластичного материала с каналами для прохода теплоносителя, при изменении давления теплоносителя в каналах в зависимости от угла падения солнечных лучей, происходит изменение положения панели в пространстве (рис. 12.7).

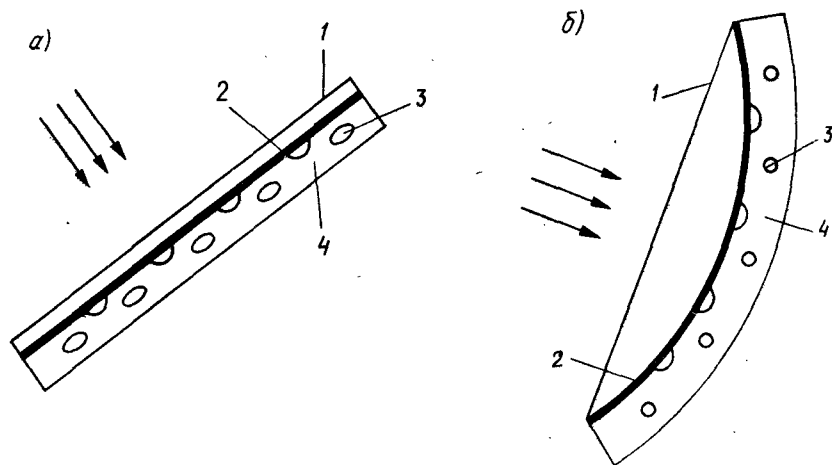


Рис. 12.7. Эластичный гелиоколлектор с изменением положения тепловоспринимающего элемента (СССР, № 1257371)
a — положение коллектора в дневные часы; *b* — то же, в утренние и вечерние часы
 1 — прозрачное ограждение; 2 — эластичный поглощающий элемент; 3 — вспомогательные каналы для теплоносителя; 4 — эластичная теплоизоляция

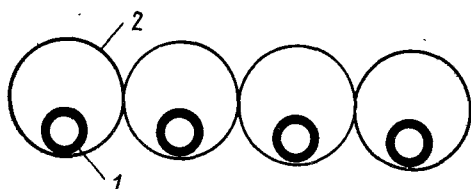


Рис. 12.8. Гелиоприемник типа "труба в трубе"
 1 — внутренняя зачерненная труба;
 2 — внешняя прозрачная труба

Представляет интерес гелиоколлектор типа "труба в трубе", предложенный А.Ю. Орловым, внешняя труба которого выполняет роль прозрачного ограждения, а внутренняя зачерненная — роль тепловоспринимающего элемента (рис. 12.8). Коллектор укладывают на поверхности в виде спирали или змеевика. Достоинства такой конструкции заключаются в простоте и дешевизне изготовления и монтажа. Гелиоколлектор из полимерных труб не требует опорожнения или заполнения незамерзающими жидкостями в переходные периоды года.

Важным направлением совершенствования гелиоустановок является совмещение конструкции гелиоколлекторов с ограждающими конструкциями зданий, что позволяет сократить дополнительные капитальные вложения в ССТ. Использование гелиоколлекторов в качестве ограждений балконов и лоджий, совмещенные с гелиокол-

лекторами конструкции кровель, гелиофермы находят все большее применение в зарубежной и отечественной практике проектирования и сооружения ССТ. Для несомещенных установок представляется перспективным разработка сборных металлоконструкций (с использованием унифицированных элементов), обеспечивающих низкую стоимость и простоту монтажа.

Перспективы в разработке и использовании систем солнечного теплоснабжения представляются следующие. В области совершенствования систем сезонного горячего водоснабжения все большее применение должны найти прогрессивные решения, основные идеи которых рассмотрены в настоящей книге, а именно: использование суточного аккумулирования тепловой энергии; применение комбинаций гелиосистем с топливными и электрическими котельными и последовательным подогревом воды; использование теплонасосных установок, позволяющих снизить температуру в первичном контуре и тем самым повысить эффективность гелиоколлектора. Все большее применение должны найти ССТ для нагрева воды в открытых плавательных бассейнах, где в целях снижения теплотерь в ночное время должны использоваться защитные пленки или полистироловые шары, которые днем удаляются с поверхности потоком верхнего слоя воды при опускании затвора. Простейшие гелиоустановки, в том числе с коллекторами из пластмасс и с открытым нагревом теплоносителя, могут быть повсеместно использованы для горячего водоснабжения душевых кабин на пляжах, в пионерских и молодежных лагерях, на полевых станах, в поселках сезонных рабочих и т.п. Низкая стоимость, транспортабельность, простота монтажа и ремонтнопригодность — основные требования к такого рода системам.

Можно рассчитывать, что в дальнейшем системы солнечного горячего водоснабжения найдут применение и в городской застройке в сочетании с системами центрального теплоснабжения. Установленные на крышах зданий гелиоколлекторы могут быть эффективно использованы для предварительного подогрева водопроводной воды, поступающей в систему горячего водоснабжения. В дальнейшем такого рода установки найдут применение и в промышленных зданиях.

Перспективы развития активных солнечных систем отопления в нашей стране с учетом холодного климата связываются в основном с использованием двухконтурных систем и применением в первом контуре незамерзающих жидкостей. Наличие двух контуров приводит к необратимым энергетическим потерям, а также требуют использования дополнительных насосов, систем регулирования и т.п. Результаты исследований и практика эксплуатации солнечных систем теплоснабжения в режимах отопления зданий показывают, что эффективность таких систем резко снижается в зимний период. В этой связи можно

считать перспективным разработку и использование долгосрочных сезонных аккумуляторов теплоты. Кроме того, признано целесообразным сочетание ССТ с комплексом, включающим в себя топливные или электрические котельные, тепловые насосы, а также ветроустановки и геотермальные системы. Возможно использование нескольких вариантов сезонных аккумуляторов:

резервуары с водой или эвтектическим раствором, заглубленные или расположенные на поверхности земли;

грунтовые аккумуляторы (уложенные в грунт трубы или вертикальные сваи);

сеть скважин, гидравлически соединенных между собой, позволяющих использовать аккумулирующие свойства водоносных слоев грунта.

В теплый период года осуществляется накопление тепловой энергии в аккумуляторе. В холодное время тепловой насос, используя в качестве первичного источника теплоту аккумулятора, повышает ее температурный потенциал и передает энергию в систему отопления зданий. По оценкам ряда специалистов такая установка считается рентабельной при условии, что она покрывает около 30 % годовой потребности в тепловой энергии. Остальные 70 % тепловой нагрузки обеспечиваются традиционными источниками теплоты. Использование ветроустановок и геотермальных систем в сочетании с солнечно-топливными котельными представляют собой дополнительный резерв экономии и тепловой энергии.

Важнейшей проблемой совершенствования активных ССТ является автоматизация управления и контроля их работы. Острота этой проблемы особенно ощутима при разработке и проектировании сложных комбинированных систем теплоснабжения с использованием солнечной энергии, аккумуляторов теплоты, теплонасосных установок, традиционных котельных и т.д. Вопросы эксплуатационной надежности при проектировании систем автоматизации являются приоритетными. Основные направления работ в этой области рассмотрены в гл. 7.

Одним из перспективных направлений использования солнечной энергии является охлаждение зданий и кондиционирование воздуха. Несмотря на имеющиеся серьезные исследования в этой области практическое применение в нашей стране солнечных систем охлаждения отсутствует. Недостаточное внимание к этой проблеме объясняется отчасти тем, что энергия, расходуемая на кондиционирование воздуха в летнее время составляет 5 ... 10 % количества энергии, расходуемой на отопление и вентиляцию зданий. Следует, однако, учитывать, что для производства холода используется, как правило, энергия наиболее ценного вида – электрическая. Кроме того, важным

стимулом использования солнечной радиации для охлаждения зданий является то обстоятельство, что максимум потребности в искусственном холоде совпадает с максимумом поступления теплоты солнечного излучения.

Для производства холода за счет солнечной энергии используют многочисленные модификации абсорбционных холодильных установок, в которых солнечная энергия служит для осуществления регенеративного процесса.

Выпаривание растворов, используемых на практике, происходит при температуре 70 °С и выше. Это обстоятельство предъявляет повышенные требования к эффективности гелиоколлекторов и стимулирует применение концентрирующих устройств для повышения тепловых характеристик абсорбционной установки. Общее признание получили работы [6], направленные на создание и совершенствование методов воздушной десорбции в сочетании с нагревом за счет солнечного излучения. Можно предположить, что в ближайшие годы системы солнечного охлаждения найдут применение для создания комфортных условий в жарких районах страны.

Большие неиспользованные возможности открываются при применении воздушных систем отопления с использованием воздуха в качестве теплоносителя, нагреваемого в гелиоколлекторе. Важнейшим достоинством таких систем является отсутствие необходимости в жидкостном контуре, исключение протечек и опасности замерзания, уменьшение массы ССТ. Воздушные гелиоколлекторы наилучшим образом сочетаются со строительными ограждающими конструкциями зданий, ремонт их и эксплуатация проще, чем жидкостных коллекторов. В воздушных теплоприемниках могут быть применены самые разнообразные материалы. Для аккумуляции тепловой энергии в таких системах используют гальку или гравий, а также контейнеры, наполненные легкоплавкими солями. Специальной литературой [4] и зарубежной практикой предлагается большое число вариантов конструкции воздушных гелиоприемников и систем отопления.

12.3. ПУТИ РАЗВИТИЯ ЦЕНТРАЛИЗОВАННЫХ ССТ

В перспективе наряду со сложившейся в ССТ практикой проектирования и строительства отдельных жилых и общественных зданий с ССТ, использование которых наиболее эффективно в сельской местности, все большее развитие будут получать жилые структуры с централизованными системами.

Использование солнечной энергии в жилых гелиоструктурах должно решаться на основе следующих предпосылок: энергия стала новым и

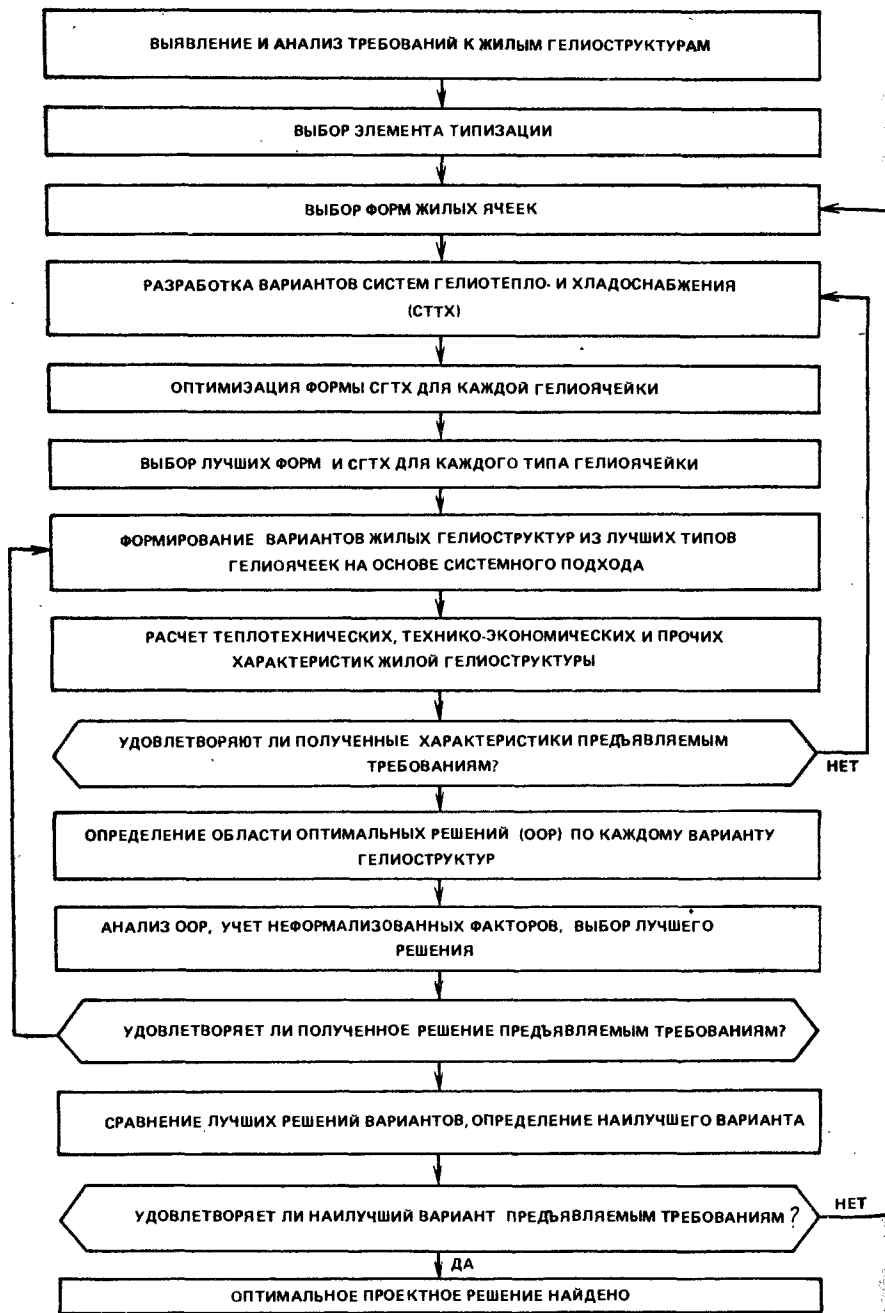


Рис. 12.9. Блок-схема программно-целевого проектирования гелиоструктур

исключительно важным параметром градостроительства; топология жилых и общественных зданий, а также жилой застройки, их планировочное, объемно-пространственное и конструктивное решения должны разрабатываться на основе научной концепции, учитывающей особенности применения солнечной энергии, конкретные условия района строительства (средние, большие и крупные города, горные и предгорные условия и т.д.), а также национально-бытовые, социально-демографические и другие особенности: указанные разработки должны выполняться на основе программно-целевого подхода и совместной работы энергетиков, архитекторов, социологов и экономистов.

Жилая гелиоструктура предполагает наличие конкретных жилых ячеек, типы которых зависят от климатического района строительства, демографического состава семей, принятой системы использования солнечной энергии и других многочисленных, часто противоречивых факторов.

Последовательность формирования оптимальных жилых гелиоструктур отражает блок-схема, приведенная на рис. 12.9.

Ниже на примере Г-образной ячейки прослежены возможности формирования жилых гелиоструктур.

Исследования ячеек и проведенные расчеты по разработанной модели оптимизации формы Г-образной ячейки на основе критерия минимизации поверхности наружных ограждений позволили выбрать такую Г-образную ячейку, которая является наилучшей по комплексной оценке с конструктивно-планировочных, функциональных, топологических, градостроительных, теплотехнических точек зрения, а также с позиций возможности использования солнечной энергии.

Формирование жилой структуры из Г-образных ячеек оптимизируют по критерию минимизации суммарных затрат на здание, гелиоприемник, на возмещение теплопотерь и теплопоступлений и освоение территории, решая следующую экономико-математическую модель.

Выполняют минимизацию функции цели

$$\begin{aligned}
 h = & \left\{ C_{зд}h + \frac{C_{га}}{[2(\kappa - 1)\alpha + 1]F_{сн}} \right\} (xy + xt + zt) + C_{гс}xh + C_{гнот} \left\{ h[(q_{гп}^{от} + q_{гал}^{от})x + \right. \\
 & + (y + 2z)q_{сг}^{от}] + (q_{пол}^{от} + q_{пот}^{от})\alpha y(x + z) - q_{гс}^{от}xh \left. \right\} + C_{хнох} \left\{ h[(q_{гп}^{ох} + q_{гал}^{ох})x + \right. \\
 & \left. + q_{сг}^{ох}(y + 2z)] + \alpha y(q_{пол}^{ох} + q_{пот}^{ох})(x + z) - q_{гс}^{ох}xh \right\} \quad (12.13)
 \end{aligned}$$

при следующих ограничениях:

$$74 \leq xy + xt + zt \leq 81,7;$$

$$3,6 \leq x \leq 12;$$

$$3,6 \leq y \leq 12;$$

$$3,6 \leq z \leq 12;$$

$$12,0 \geq t \geq 3,6,$$

где $C_{га}$ — экономическая оценка (стоимость) 1 га территории; K — коэффициент повышения плотности застройки за счет блокировки ($K \geq 1$); $F_{си}$ — плотность жилого фонда традиционной застройки (при $\alpha = 0$), $m^2/га$; $C_{зд}$ — удельные приведенные затраты на строительство жилой ячейки, руб/ m^3 ; h — высота этажа, м; x, y, z, t — размеры Г-образной гелиоячейки, м; $C_{гс}$ — удельные приведенные затраты на гелиосистему, руб/ m^2 ; C_t, C_x — приведенные затраты соответственно на тепло- и хладоснабжение, руб/ m^2 ; $n_{от}, n_{ох}$ — продолжительность отопительного и охлаждающего периодов, ч; $q_{гп}^{от}, q_{гп}^{ох}$ — удельные теплотери и теплопоступления через гелиоприемник, $MВт/(m^2 \cdot ч)$; $q_{ст}^{от}, q_{ст}^{ох}$ — то же, через наружные стены, $MВт/(m^2 \cdot ч)$; $q_{пол}^{от}, q_{пол}^{ох}$ — то же, через пол, $MВт/(m^2 \cdot ч)$; $q_{пот}^{от}, q_{пот}^{ох}$ — то же, через потолок, $MВт/(m^2 \cdot ч)$; α — доля сдвига одной ячейки гелиоструктуры по отношению к другой; $q_{гс}^{от}, q_{гс}^{ох}$ — удельные теплопоступления в отопительный и охлаждающий периоды от гелиосистемы при использовании солнечной энергии, $MВт/(m^2 \cdot ч)$.

В модели значения искоемых величин (x, y, z, t) меняются от меньшего значения к большему с шагом 0,3 м (рис. 12.10).

Просчеты приведенной модели с учетом градостроительно-топологических, объемно-пространственных, функциональных, природно-климатических, национально-бытовых и других требований позволили на единой конструктивной основе разработать (архитектурно-строительная часть жилых гелиоструктур разработана архитектором С.В. Пономаревым при участии А.В. Липатовой) несколько типов жилых гелиоструктур (рис. 12.11 ... 12.13).

Разработанные гелиоструктуры отличаются меньшими, несмотря на дополнительную поверхность эксплуатируемой кровли, по сравнению с традиционными жилыми зданиями теплотерями и теплопоступлениями. Для склоновой застройки экономия энергии в жилых гелиоструктурах за счет компактной вертикальной и горизонтальной блокировки жилых ячеек, рационального формирования и планировочного зонирования жилых ячеек (размещение и ориентация жилых помещений на юг, а подсобных — на север), отсутствия теплотерь через развитую южную глухую поверхность — гелиоприемник, а также значительно меньших, чем обычно потерь, через северную сторону (прокладка инженерных сетей между склоном и входными галереями) достигает 15 ... 20 %.

При использовании пассивных систем, требующих небольших капитальных затрат, на 15 ... 20 % сокращается расход топливно-энергетических ресурсов.

Компактной взаимной блокировкой жилых ячеек достигается

Рис. 12.10. Жилая ячейка с зонами блокировки

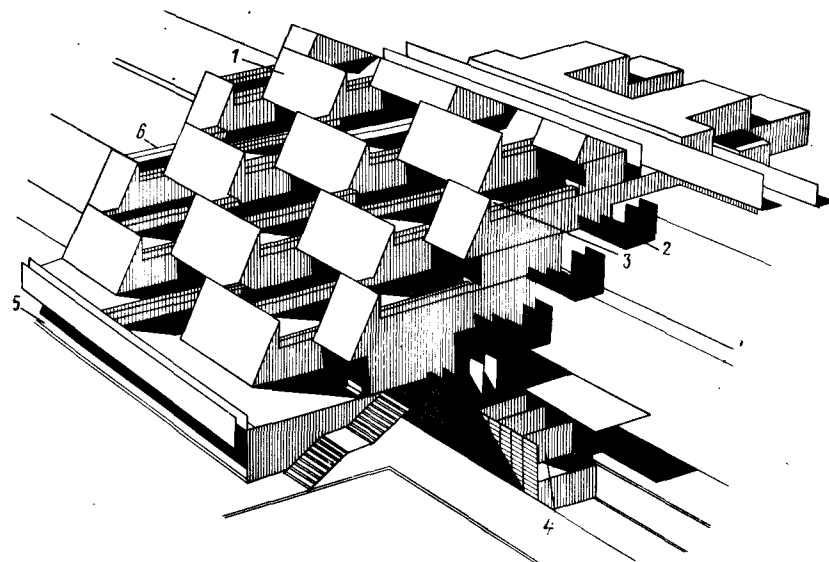
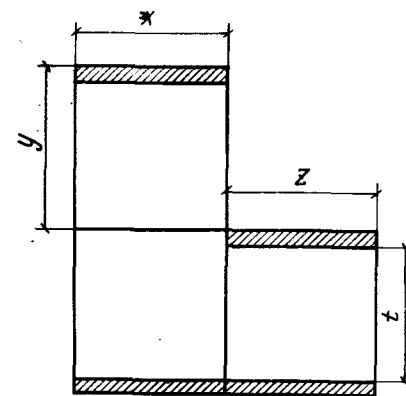


Рис. 12.11. Фрагмент жилой гелиоструктуры на сложном рельефе
1 — гелиоприемник; 2 — галерея; 3 — терраса; 4 — гараж-стоянка; 5 — магазин; 6 — цветочница

повышение плотности жилой застройки на 25 ... 30 %, резко повышается комфорт проживания (у каждой квартиры собственный изолированный дворик), в результате озеленения дворов улучшается микроклимат застройки и жилых помещений.

Особый интерес представляет энергоэффективный 9-этажный жилой гелиодом. Его энергоэффективность достигается за счет большой ширины корпуса (32,7 м), взаимной блокировки жилых ячеек и блокировки с общественными зданиями. "Глухая" сторона сблокированных

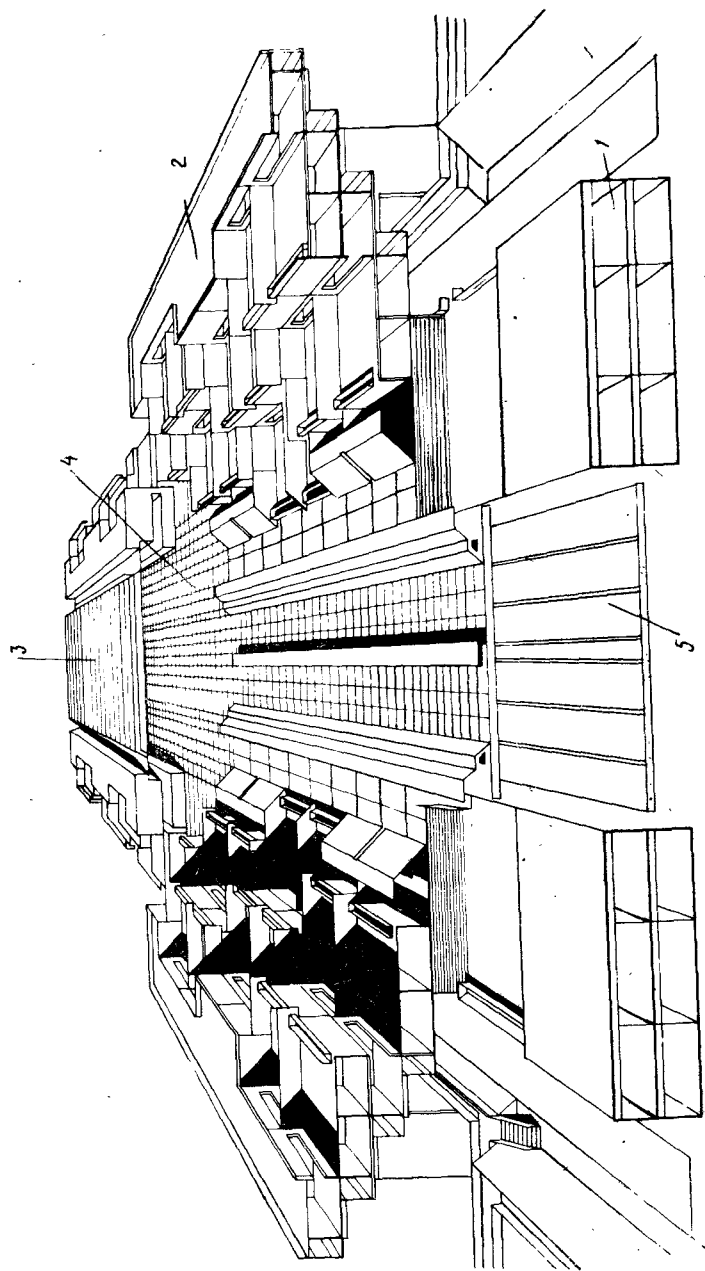


Рис. 12.12. Жилая гелиоструктура с использованием надмагистрального пространства
1 — гаражи-стоянки; 2 — жилая гелиоструктура; 3 — гелиополе; 4 — пешеходная зона; 5 — магистраль городского значения

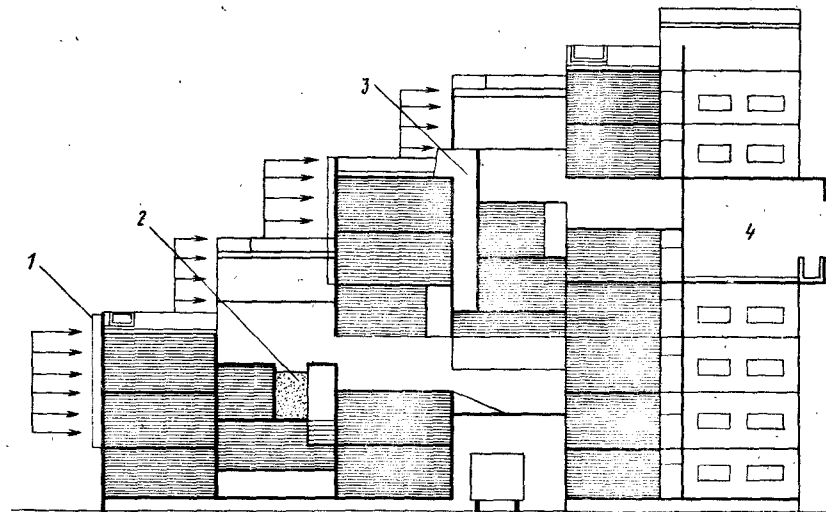


Рис. 12.13. 9-этажная жилая гелиоструктура с широким корпусом
1 — гелиосистема; 2 — "стакан" для посадки деревьев; 3 — шахта вертикального проветривания квартир; 4 — освещаемый и проветриваемый внутренний дворик для игр детей

жилых ячеек ($11,2 \times 5,2 \times 9 \text{ м}^3$) ориентирована на южный сектор горизонта и совмещена с пассивной системой гелиотеплоснабжения. Террасность жилого дома придает ему своеобразие и одновременно повышает комфорт проживания. Внутри жилого дома имеется хорошо освещенный, проветриваемый, приближенный к земле дворик для игр детей младшего и школьного возраста и соседского общения. В середине корпуса первого этажа размещены вестибюль с колясочной, лестнично-маршевый узел, сауна.

Квартиры решены в одном, двух и трех уровнях. Часть квартир имеет вертикальное проветривание через специальные шахты.

Общий замысел жилого дома является попыткой разрешить противоречие между необходимостью увеличения структурных различий и связанным с этим увеличением поверхностей, что способствует достижению своеобразия и необходимостью уменьшения этих различий в целях достижения компактности и повышения энергоэффективности. Эта задача решена без снижения санитарно-гигиенических качеств жилой среды и нарушений действующего СНиПа. Более того, благодаря террасам часть семей может иметь доход с приквартирного участка. При квартирах имеются специальные стаканы, заполненные грунтом для посадки плодовоовощных культур, а также деревьев, виноградника и пр. Для уборки снега с террас предусмотрены специальные шахты.

Для равнинной застройки экономия энергии за счет взаимной блокировки жилых ячеек, их блокировки с учреждениями обслуживания, гаражами-стоянками, общественными зданиями и т.д. (что значительно сокращает теплопотери через северную сторону) отсутствия теплопотерь через развитую глухую южную сторону (гелиоприемник) достигает 15–20 %. Использование сочетания пассивной системы для застройки южной стороны магистрали с активной для южной и северной сторон (для отопления, охлаждения, горячего водоснабжения), гелиополе которой расположено в надмагистральном пространстве и не занимает ценной (освоение составляет 200–300 тыс. руб/га) городской территории, позволяет сократить расход топливно-энергетических ресурсов на 20 . . . 40% (в зависимости от района застройки). Кроме того, за счет интенсификации использования территории (вынос за красную линию гаражей-стоянок, учреждений обслуживания, жилых структур, экономия межмагистральной территории и т.д.) плотность застройки повышается на 20 . . . 30%.

Значительно также сокращаются затраты на прокладку инженерных сетей (сети прокладывают по воздуху внутри жилых структур) и резко улучшается их обслуживание, уменьшается время на передвижение населения к остановкам общественного транспорта и учреждениям обслуживания.

В будущем в УзССР при размещении 3 % жилого фонда из общего объема строительства в разработанных жилых гелиоструктурах экономия территории может составить 30 га, что при оценке в денежном выражении 250 тыс. руб./га равно 7500 тыс. руб.; экономия средств за счет уменьшения расхода топлива на 20 % – 10,4 руб./чел., или 250 тыс. руб.; дополнительные затраты на гелиосистемы (при ее стоимости 60 руб./м² и 2,5 м²/чел.) – 3600 тыс. руб.

Эффективность использования солнечной энергии в жилой застройке можно значительно повысить при сочетании жилых гелиоструктур, в которых в качестве системы отопления-охлаждения используется ССТ, работающая в отопительный сезон с параметрами 50 . . . 40 °С, а в качестве гелиоприемника – гелиополе в пространстве над магистралью, с обычной застройкой или общественными зданиями с традиционными источниками теплоты и системами отопления-охлаждения, работающими в отопительный сезон с параметрами 95 . . . 70 °С (рис. 12.14).

Специально подобранный на основании соответствующих расчетов диаметр обратного трубопровода от обычной застройки (70 °С) прокладывается по воздуху внутри сблокированных жилых гелиоструктур, подсоединяется в качестве дублирующего источника теплоты к радиационным системам отопления и используется в тех случаях, когда солнечная энергия отсутствует или ее недостаточно. При использова-

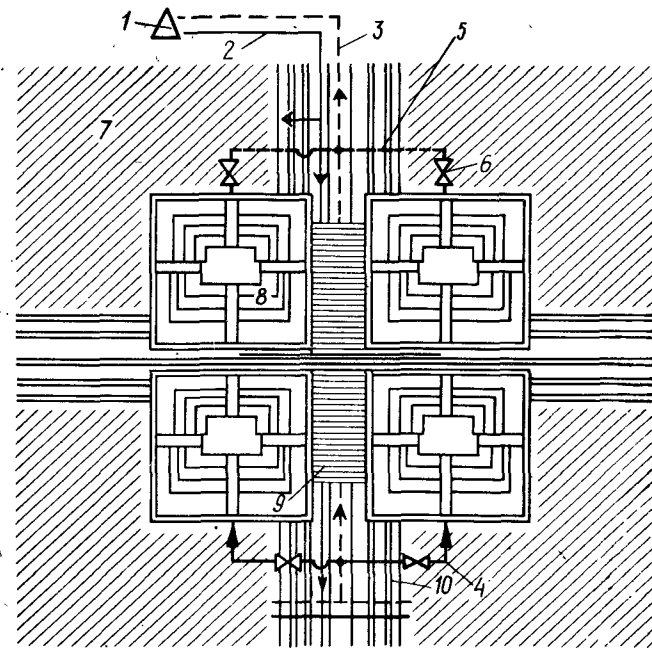


Рис. 12.14. Принципиальная схема совмещенного централизованного солнечного тепло- и хладоснабжения жилых гелиоструктур и традиционной жилой застройки

1 – источник тепла; 2 – прямой трубопровод, рассчитанный на нагрузку только традиционной застройки ($t_B = 150$ °С); 3 – обратный трубопровод ($t_B = 70$ °С); 4 – прямой, дублирующий трубопровод к гелиосистемам или тепловому пункту для гелиосистем ($t_T = 40$ °С); 5 – обратный трубопровод от гелиосистем ($t_T = 40$ °С); 6 – задвижка на трубопроводе к гелиосистемам (или от гелиосистем), открываемая в тот момент, когда гелиосистема не функционирует; 7 – традиционная застройка; 8 – гелиоструктура; 9 – гелиополе; 10 – магистраль

нии воды обратного трубопровода от обычной застройки в системах радиационного отопления – охлаждения через регулируемые элеваторные узлы или насосы температура возвращающейся в источник теплоты воды понижается с 70 до 40 °С. Тем самым повышается экономическая эффективность всей системы централизованного тепло- и хладоснабжения в целом.

В данном случае для жилых гелиоструктур не требуется дублера, а в источнике теплоты, обслуживающего обычную жилую структуру, следует предусмотреть возможность подогрева обратной воды до 70 °С (когда в жилых гелиоструктурах используется для теплоснабжения обратный трубопровод).

В летний период такое решение позволит использовать солнечную энергию с помощью тепловых насосов или абсорбционных холодильных машин для хладоснабжения зданий путем подачи холодной воды

в радиационную систему отопления – охлаждения и горячего водоснабжения.

Круглогодичное использование солнечной энергии и одной и той же системы для отопления и охлаждения жилых гелиоструктур также значительно повысит эффективность использования солнечной энергии.

При проектировании жилой гелиозастройки при заданных величинах – удельных годовых нагрузках на отопление (Q_i^{OT}), горячее водоснабжение ($Q_i^{Г.В}$) и хладоснабжение; удельных капитальных и приведенных затратах; плотности для каждого рассматриваемого типа застройки (i); требуемого объема жилищного строительства и возможных для использования под застройку площадей территорий; оптимальной площади и стоимости гелиоприемников и гелиополей для каждого вида нагрузок j -й системы солнечного тепло- и хладоснабжения (СГТХ) в i -й застройке; расходе топлива в j -й СГТХ и т.д. – возникает задача определить целесообразность использования солнечной энергии в жилых застройках, в каком объеме, для покрытия каких нагрузок и какой СГТХ.

Такая задача может быть решена с помощью следующей линейной экономико-математической модели.

Выполняют минимизацию функции цели:

$$\sum_{i=1}^n C_i X_i + \sum_{i=1}^n \sum_{j=1}^m (C_{ij}^{OT} Y_{ij}^{OT} + C_{ij}^{Г.В} Y_{ij}^{Г.В} + C_{ij}^X Y_{ij}^X), \quad (12.14)$$

где C_i – приведенные затраты на жилищное строительство с учетом стоимости территории (отторжение и освоение), руб/м³; X – объем i -строительства (исковые величины), м; C_{ij}^{OT} , $C_{ij}^{Г.В}$, C_{ij}^X – соответственно приведенные затраты на отопление, горячее водоснабжение и хладоснабжение i -й застройки j -й СГТХ (в случае использования гелиополей для покрытия различных видов нагрузок затраты на гелиополя и стоимость территории, занимаемой ими, принимают в доленом отношении), руб/м²; Y_{ij}^{OT} , $Y_{ij}^{Г.В}$, Y_{ij}^X – соответственно годовые нагрузки на отопление, горячее водоснабжение и хладоснабжение, покрываемые i -й СГТХ в j -й застройке, ГДж.

В модели следует учитывать следующие ограничения.

По объему жилищного строительства:

$$\sum_{i=1}^n X_i \geq J_{стр}$$

где $J_{стр}$ – требуемый объем жилищного строительства, м³;

по территории, возможной к застройке:

$$\sum_{i=1}^n d_i X_i + \sum_{i=1}^n \sum_{j=1}^m d_{ij} X_i \leq T,$$

где d_i – норматив использования территории под i -ю застройку, га/м²; d_{ij} – требуемая

территория под гелиополя в i -й застройке при j -й СГТХ, га/м²; T – возможная к застройке территория, га;

по необходимости покрытия тепло- и хладонагрузок:

$$\sum_{j=1}^m q_{ij}^{OT} Y_{ij}^{OT} \geq Q_i^{OT} X_i, \quad \sum_{j=1}^m q_{ij}^{Г.В} Y_{ij}^{Г.В} \geq Q_i^{Г.В} X_i, \quad \sum_{j=1}^m q_{ij}^X Y_{ij}^X \geq Q_i^X X_i,$$

где q_{ij}^{OT} , $q_{ij}^{Г.В}$, q_{ij}^X – соответственно возможный теплосъем гелиоприемника в j -й СГТХ, отнесенный к 1 м² i -й застройки, ГДж/м²;

по дефицитным видам ресурсов (топливо, гелиоприемники, людские ресурсы и т.д.):

$$\sum_{i=1}^n \sum_{j=1}^m (d_{yij}^{OT} Y_{ij}^{OT} + d_{yij}^{Г.В} Y_{ij}^{Г.В} + d_{yij}^X Y_{ij}^X) \leq D_y,$$

где d_{yij}^{OT} , $d_{yij}^{Г.В}$, d_{yij}^X – соответственно удельный (на м²) расход дефицитного вида ресурсов в i -й застройке при j -й СГТХ; D_y – величина возможного к использованию дефицитного вида ресурсов;

по капитальным вложениям:

$$\sum_{i=1}^n C_i^K X_i + \sum_{i=1}^n \sum_{j=1}^m (C_{ij}^{OT,K} Y_{ij}^{OT} + C_{ij}^{Г.В,K} Y_{ij}^{Г.В} + C_{ij}^{X,K} Y_{ij}^X) \leq K_0,$$

где C_i^K , $C_{ij}^{OT,K}$, $C_{ij}^{Г.В,K}$, $C_{ij}^{X,K}$ – соответственно удельные капитальные затраты на жилищное строительство, тепло- и хладоснабжения в i -й застройке при j -й СГТХ, руб/м²; K_0 – общий объем капиталовложений, выделяемый на жилую застройку, руб.;

по возможному теплосъему гелиоприемника в j -й СГТХ, отнесенному к 1 м² i -й застройки:

$$\left. \begin{aligned} y_{ij}^{OT} &\leq q_{ij}^{OT} x_i; \\ y_{ij}^{Г.В} &\leq q_{ij}^{Г.В} x_i; \\ y_{ij}^X &\leq q_{ij}^X x_i; \end{aligned} \right\}$$

по неотрицательности искомым величин:

$$x_i \geq 0, y_{ij} \geq 0, y_{ij}^X \geq 0.$$

Входящие в приведенные затраты на жилищное строительство C_i определяются по формуле:

$$C_i = C_i^M + C_i^{P-3} + \frac{C^0}{F_i},$$

где C_i^M , C_i^{P-3} — удельные микрорайонные и районного значения затраты при использовании i -й жилых структур, руб/м² (определяются по [3]); C^0 — экономическая оценка отвода 1 га рассматриваемой территории (свободной, сельскохозяйственной, реконструируемой 3), руб/га; F_i — плотность жилого фонда планируемой структурной единицы селитебной территории (микрорайон или жилой район), м²/га.

Литература

1. Анализ возможностей и эффективности реализации программы внедрения в народное хозяйство систем солнечного теплоснабжения / ВНИИКТЭП. — М., 1988.
2. Временная типовая методика определения экономической эффективности осуществления природоохранных мероприятий и оценки экономического ущерба, причиняемого народному хозяйству загрязнением окружающей среды. — М.: Экономика, 1986.
3. Галиев А.В., Минчук В.И. Программно-целевое развитие населенных мест. — Ташкент: Узбекистан, 1985.
4. Зоколей С. Солнечная энергия и строительство: пер. с англ. — М.: Стройиздат, 1979.
5. Инструкция по определению экономической эффективности нового оборудования для кондиционирования воздуха и вентиляции / ЦНИИТЭстроймаш. — М., 1978.
6. Кабаев А.К. Опыт использования солнечной энергии для летнего охлаждения: Автореф. дисс. дисс. д-ра техн. наук. — Одесса, 1972.
7. Методика (основные положения) определения экономической эффективности использования в народном хозяйстве новой техники, изобретений и рационализаторских предложений. — М., 1986.
8. Рекомендации по выбору проектных решений в строительстве. — М., 1984.
9. Рекомендации по технико-экономическому обоснованию применения нетрадиционных солнечных и солнечно-теплонасосных систем теплохладоснабжения на гражданских и промышленных объектах / Госкомархитектуры СССР. — М., 1987.
10. Соколов Е.Я. Теплофикация и тепловые сети. — М.: Энергоиздат, 1982.
11. Состояние и перспективы развития коллекторов солнечной энергии: Отчет о науч.-исслед. работе / ВНИИГПЭ. — М., 1988.
12. Установки солнечного горячего водоснабжения. Нормы проектирования: ВСН 52-85. — М., 1986.
13. Шпильрайн Э.Э. К вопросу об экономике использования нетрадиционных источников энергии // Теплоэнергетика. — 1989. — № 2.

ЗАКЛЮЧЕНИЕ

На основании анализа зарубежного и отечественного опыта, а также результатов исследований несомненна целесообразность применения и конкурентоспособность систем солнечного теплоснабжения, работающих в режиме сезонного горячего водоснабжения. Для расширения сферы экономически целесообразного применения систем солнечного теплоснабжения для целей отопления и кондиционирования воздуха, а также для снижения сроков окупаемости сезонных гелиосистем горячего водоснабжения необходимо совершенствование элементов систем, методов проектирования и организации монтажных работ.

На основании анализа зарубежных и отечественных конструкций гелиоприемников — основного элемента систем гелиотеплоснабжения выявлены резервы повышения их эффективности, заключающиеся в повышении КПД за счет использования селективных покрытий поглощающего элемента, прозрачных элементов с улучшенными оптическими свойствами, использования простейших отражателей и фиксирующих коллекторов, снижения конвективных теплопотерь через прозрачные покрытия, снижения теплопотерь от теплоприемника за счет использования более совершенных изоляционных материалов. Снижение стоимости гелиоколлектора может быть достигнуто при использовании новых эффективных конструкций, дешевых (в том числе неметаллических материалов), совершенствования технологических процессов и организации массового производства.

Повышение эффективности систем гелиотеплоснабжения может быть достигнуто за счет использования различных методов аккумуляции тепловой энергии, рационального сочетания гелиосистем с топливными котельными и теплонасосными установками, сочетания активных и пассивных систем, разработки эффективных средств и методов автоматического управления.

Стоимость монтажа систем гелиотеплоснабжения, составляющая 50 ... 70 % их общей стоимости, может быть снижена в результате научно обоснованной организации монтажных работ, связанной с оптимизацией размещения специализированных заводов и монтажных участков, применения унифицированных элементов систем (коллекторы, трубопроводы, баки, основания стеллажей для размещения гелиоколлекторов и т.д.), а также крепежных и соединительных элементов.

Обеспечение работоспособности и эксплуатационной надежности с учетом низкой культуры эксплуатации систем гелиотеплоснабжения основных потребителей (пансионаты, пионерские лагеря, кемпинги, индивидуальные дома и т.п.) может быть достигнуто организацией сервисного обслуживания силами специализированных монтажных участков.

Перечень типовых проектов ССТ (ТП)

1. ТП системы сезонного горячего водоснабжения типовых 4–5-комнатных жилых домов (ТашЗНИИЭП).
2. ТП гелиодушевых на 2 ... 4 кабины и гелиогенераторов горячего водоснабжения на 500 и 1000 м³/сут (ТашЗНИИЭП).
3. ТП систем СГВ сезонного действия с ЦТП (6 проектов для различной плотности застройки и разного коэффициента использования солнечной энергии).
4. ТП системы солнечного горячего водоснабжения с естественной циркуляцией для одноэтажных 2–3–4–5-комнатных жилых домов (ТбилЗНИИЭП).
5. ТП многоквартирного жилого дома с усиленной теплоизоляцией для сельской застройки районов Восточной Грузии с системой солнечного горячего водоснабжения и отопления (ТбилЗНИИЭП).
6. ТП отдельно стоящей установки солнечного горячего водоснабжения с естественной циркуляцией и типовым проектам индивидуального жилого дома (КиевЗНИИЭП).
7. ТП унифицированной установки солнечного горячего водоснабжения общественных зданий производительностью 7,5; 15; 25; 30; 70 м³/сут (КиевЗНИИЭП).
8. ТП узлов, деталей и оборудования гелиосистем жилых и общественных зданий массового строительства (КиевЗНИИЭП).
9. ТП установки солнечного горячего водоснабжения сезонного действия производительностью 2,5; 10; 30; 40; 50 м³/сут (КиевЗНИИЭП).
10. ТП технические решения и методические рекомендации по переоборудованию отопительных котельных в гелиотопливные установки для строительства в южных областях УССР (903-01-259.33.88; катал. л. № 060923).

Приложение 2

Выбор установок солнечного горячего водоснабжения в зависимости от типа и назначения здания

Тип зданий	Установки солнечного горячего водоснабжения
Кемпинги, летние душевые, жилые дома с котельной для отопления	Сезонные без дублера
Пансионаты сезонного действия, пионерские лагеря	Сезонные с дублером для покрытия расхода горячей воды на технологические нужды
Больницы, гостиницы, санатории, детские сады, бани, прачечные и предприятия общественного питания	Сезонные со 100 %-й обеспеченностью горячей водой от дублера
Здания, подключенные к постоянно действующим системам теплоснабжения	Сезонные и круглогодичные с использованием источника энергии в качестве догревателя
Жилые здания с автономным теплоснабжением	Сезонные и круглогодичные с дублирующим от автономного источника тепла

Приложение 3

Среднемесячные значения ρ_s для солнечных коллекторов южной ориентации при различных углах их наклона к горизонту

Угол наклона коллектора к горизонту ρ , град	Месяцы											
	I	II	III	IV	V	VI	VII	VIII	IX	X	XI	XII
Широта местности 40°С												
25	1,70	1,49	1,3	1,13	1,04	1	1,01	1,08	1,22	1,4	1,66	1,86
40	2,24	1,72	1,36	1,11	0,97	0,9	0,93	1,03	1,24	1,66	2,03	2,46
60	2,4	1,79	1,33	1,03	0,8	0,78	0,81	0,94	1,17	1,66	2,18	2,72
90	2,3	1,4	0,91	0	0	0	0	0	0,76	1,17	1,96	2,61
Широта местности 45°												
30	2,14	1,71	1,42	1,1	1,07	1,02	1,04	1,13	1,3	1,56	1,96	2,31
45	2,86	1,99	1,49	1,17	1	0,92	0,95	1,08	1,33	1,74	2,47	3,27
60	3,13	2,07	1,45	1,09	0,89	0,8	0,84	0,99	1,26	1,76	2,66	3,64
90	3,04	1,81	0,99	0,71	0	0	0	0	0,89	1,37	2,5	3,63
Широта местности 50°												
35	2,77	2,01	1,57	1,27	1,11	1,05	1,08	1,19	1,42	1,79	2,44	3,12
50	4,06	2,38	1,65	1,24	1,04	0,95	0,98	1,33	1,44	2	3,22	5,17
65	4,46	2,47	1,61	1,16	0,93	0,82	0,87	1,04	1,37	2,02	3,47	5,9
90	4,46	2,26	1,3	0,84	0	0	0	0,72	1,06	1,77	3,36	6,04
Широта местности 55°												
40	4	2,47	1,79	1,37	1,17	1,09	1,12	1,26	1,56	2,11	3,27	4,91
55	3,37	2,99	1,87	1,34	1	0,99	1,03	1,21	1,59	2,38	4,81	5,85
70	9,29	3,11	1,83	1,26	0,98	0,87	0,91	1,11	1,51	2,41	5,2	6,4
90	9,52	2,95	1,57	1	0,73	0	0	0,84	1,26	2,2	5,17	6,45
Широта местности 60°												
45	7,53	3,23	2,08	1,49	1,25	1,15	1,19	1,36	1,76	2,59	5,03	14,42
60	8,85	4,11	2,18	1,46	1,16	1,04	1,09	1,3	1,8	2,96	13,71	17,29
75	9,57	4,28	2,13	1,38	1,05	1,02	0,97	1,12	1,7	3,01	15	18,99
90	9,64	4,16	1,92	1,16	0,85	0,74	0,77	1,01	1,52	2,85	15,26	19,39

ОГЛАВЛЕНИЕ

	Стр.
Предисловие (Сарнацкий Э.В.)	3
Глава 1. Пути экономии энергии в системах тепло- и хладоснабжения (С.А. Чистович, д-р техн. наук)	8
1.1. Современное состояние направления повышения эффективности теплоснабжения в СССР	8
1.2. Использование нетрадиционных источников энергии в отечественной и мировой практике	14
1.3. Состояние и перспективы разработки и внедрения систем солнечного теплоснабжения	19
Литература	24
Глава 2. Современное состояние и опыт применения систем солнечного тепло- и хладоснабжения (А.Р. Ферт, канд. техн. наук)	24
2.1. Классификация систем	24
2.2. Оборудование установок солнечного тепло- и хладоснабжения	25
2.3. Солнечные установки горячего водоснабжения	44
2.4. Системы солнечного отопления и теплоснабжения	47
2.5. Системы солнечного охлаждения	49
2.6. Системы солнечного теплохладоснабжения	52
Литература	55
Глава 3. Конструкции солнечных коллекторов (С.И. Смирнов, канд. техн. наук)	56
3.1. Плоский коллектор	56
3.2. Трубчатый вакуумированный коллектор	71
Глава 4. Схемные решения систем солнечного теплоснабжения (М.Д. Рабинович, канд. техн. наук., И.М. Васильева, канд. техн. наук)	82
4.1. Общие сведения	82
4.2. Системы солнечного отопления и теплоснабжения	83
4.3. Солнечно-топливные и солнечно-электрические котельные (Васильева И.М. канд. техн. наук, Рабинович М.Д. канд. техн. наук)	89
4.4. Комбинированные солнечно-электрические системы теплоснабжения с использованием внепиковой электроэнергии	103
4.5. Применение солнечной энергии в производстве сборных железобетонных изделий	105
4.6. Использование солнечной энергии в сельскохозяйственном производстве	108
Литература	109
Глава 5. Пассивные системы солнечного отопления (Орлов А.Ю. канд. техн. наук, Р.Р. Аvezов, канд. техн. наук)	110
5.1. Общие сведения	110
5.2. Климатические ресурсы	113
5.3. Критерии выбора пассивной системы	116

5.4. Общие компоновочные решения зданий с пассивными системами	120
5.5. Расчет открытых пассивных систем	127
5.6. Закрытые системы	135
Литература	143
Глава 6. Проектирование систем солнечного и теплохладоснабжения (М.Д. Рабинович, канд. техн. наук, А.Р. Ферт, канд. техн. наук)	143
6.1. Расчет солнечной радиации, падающей на коллектор	143
6.2. Расчет солнечных коллекторов	148
6.3. Расчет теплообменников и баков-аккумуляторов	151
6.4. Методы расчета и проектирования установок солнечного тепло- и хладоснабжения	157
6.5. Расчет солнечных теплонасосных установок на математических моделях	174
6.6. Расчет солнечных приставок к теплоаккумуляционным электрокотельным	178
6.7. Архитектурно-конструктивные решения установок солнечного тепло- и хладоснабжения	180
6.8. Типовые проекты систем солнечного теплоснабжения	183
Литература	192
Глава 7. Автоматизация работы систем солнечного тепло- и хладоснабжения (С.А. Чистович, д-р техн. наук, Н.Н. Лантух, инж.)	193
7.1. Задачи автоматизации систем тепло- и хладоснабжения	193
7.2. Автоматические устройства и регуляторы, применяемые в схемах автоматизации систем СТХС	197
7.3. Основные положения по проектированию схем автоматизации систем СТХС	203
7.4. Особенности автоматизации пассивных систем солнечного отопления	204
7.5. Схемные решения автоматизации активных систем солнечного тепло- и хладоснабжения (СТХС)	214
7.6. Пути совершенствования технических решений автоматизации систем СТХС	221
Литература	224
Глава 8. Опыт создания и деятельности специализированной организации по внедрению систем солнечного теплоснабжения (на примере ППО "Спелгелиотепломонтаж" (Н.В. Меладзе, канд. техн. наук)	225
Литература	243
Глава 9. Опыт проектирования, изготовления и монтажа систем солнечного теплоснабжения на примере ППО "Спелгелиомонтаж" (Меладзе Н.В., канд. техн. наук)	244
Глава 10. Результаты натурных исследований и опытной эксплуатации гелиосистем (М.Д. Рабинович, канд. техн. наук)	253
10.1. Результаты натурных исследований установок солнечного горячего водоснабжения	253
10.2. Опыт эксплуатации солнечно-топливных и солнечно-электрических котельных	264
10.3. Опыт эксплуатации жилых домов с системами солнечного отопления	265
Литература	267
Глава 11. Использование ЭВМ при проектировании и расчете систем солнечного теплоснабжения (Н.В. Меладзе, канд. техн. наук, Б.И. Нацелишвили, инж.)	267
11.1. Описание пакета прикладных программ САПР солнечного теплоснабжения	267
11.2. Алгоритмическое обеспечение САПР СТ	270

11.3. Инструкция по использованию пакета прикладных программ САПР СТ	282
Литература	287
Глава 12. Экономическая эффективность, перспективы развития и совершенствования ССТ (М.А. Барский-Зорин, канд. техн. наук, В.И. Минчук, канд. техн. наук)	288
12.1. Экономическая эффективность ССТ	288
12.2. Перспективы развития и совершенствования ССТ	299
12.3. Пути развития централизованных ССТ	307
Литература	318
Заключение (С.А. Чистович, д-р техн. наук, М.А. Барский-Зорин, канд. техн. наук)	319
Приложение 1. Перечень типовых проектов ССТ (ТП)	321
Приложение 2. Выбор установок солнечного горячего водоснабжения в зависимости от типа и назначения здания	321
Приложение 3. Среднемесячные значения ρ_s для солнечных коллекторов южной ориентации при различных углах их наклона к горизонту	322

Производственное издание

СИСТЕМЫ СОЛНЕЧНОГО ТЕПЛО- И ХЛАДОСНАБЖЕНИЯ

Авзевов Раббонакули Рахманович,
Барский-Зорин Михаил Абрамович,
Васильева Ирина Модестовна и др.

Технические редакторы Н. Н. Аксенова, И. В. Берина
Корректоры Г. А. Кравченко, В. И. Галюзова
Оператор Т. А. Баранова

ИБ № 5271

Подписано в печать 16.08.90 Формат 60x90/16 Бумага офсетная
Печать офсетная Усл. печ. л. 20,5 Усл. кр.-отт. 20,75
Уч.-изд. л. 19,55 Тираж 1900 Изд. № АУ1-3528 Заказ 622.
Цена 1 руб.

Стройиздат. 101442 Москва, Каляевская, 23а

Тульская типография Союзполиграфпрома при Государственном комитете СССР по печати
300600, ГСП, г. Тула, пр. Ленина, 109